



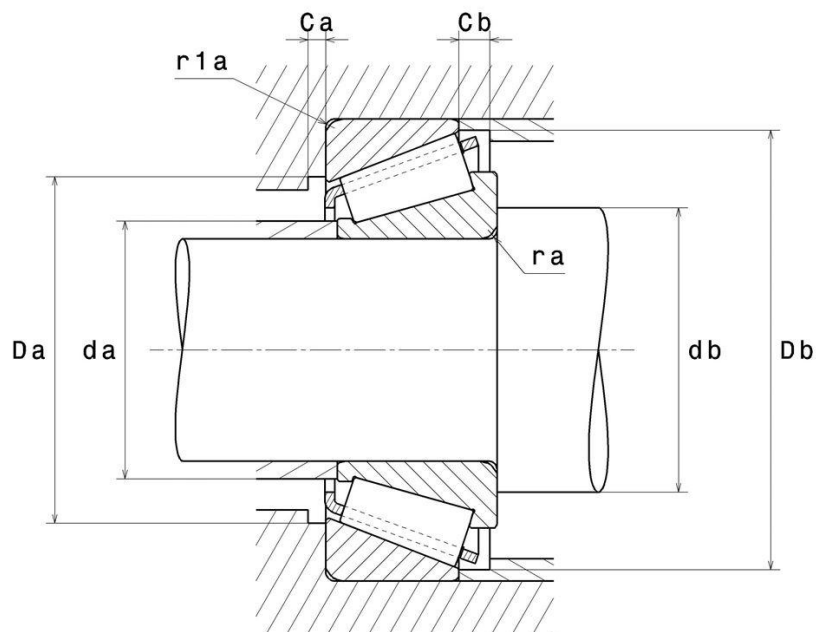
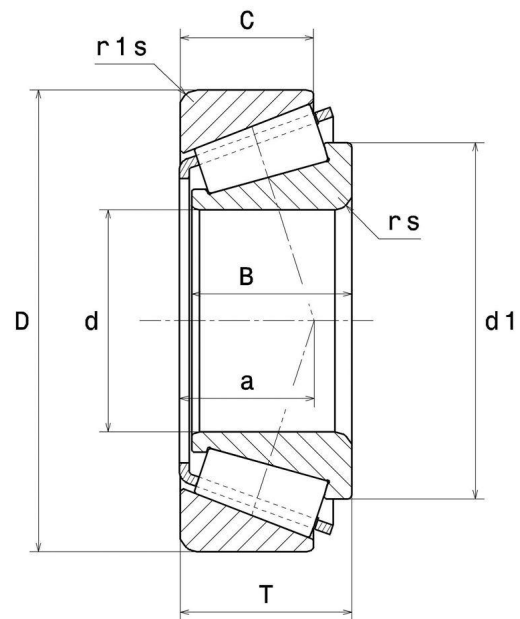
Технические

32215U

Однорядные конические роликоподшипники

Конический роликоподшипник, сепаратор из листовой стали

ВИЗУАЛЬНЫЙ



РАЗМЕРЫ ИЗДЕЛИЯ

Марка	NTN
d - Внутренний диаметр	75 mm
D - Наружный диаметр	130 mm
B - Ширина подшипника/внутреннего кольца	31 mm
C - Ширина наружного кольца	27 mm
T - Общая ширина	33,25 mm
d1 - Наружный диаметр внутреннего кольца	101,5 mm
a - Точка приложения нагрузки на оси	30 mm
rs - Минимальный радиус галтели	2 mm
r1s - Минимальный радиус галтели	1,5 mm
Вес	1,74 kg
Обозначение ISO355	T4DC075

ПРОИЗВОДИТЕЛЬНОСТЬ ПРОДУКТА

C - Динамическая грузоподъёмность	186 kN
C0 - Статическая грузоподъёмность	224 kN
Cu - Предельная усталостная нагрузка	27,1 kN
A2 - Коэффициент материала	1
e - Коэффициент	0.44
Y0 - коэффициент статической осевой нагрузки	0.76
Y2 - Коэффициент осевой нагрузки	1.38
N lim - Предельная скорость при смазывании маслом	3600 tr/min
N lim - Предельная скорость при смазывании консистентной смазкой	2700 tr/min
Tmin - Мин. рабочая температура	-40 °C



ПРОИЗВОДИТЕЛЬНОСТЬ ПРОДУКТА

Tmax - Макс. рабочая температура	120 °C
----------------------------------	--------

РАЗМЕРЫ ОКРУЖАЮЩИХ ДЕТАЛЕЙ

da max - Максимальный диаметр буртика вала	85 mm
db min - Минимальный диаметр буртика вала	85 mm
Da min - Минимальный диаметр буртика корпуса	114 mm
Da max - Максимальный диаметр буртика корпуса	121,5 mm
Db min - Минимальный диаметр буртика корпуса	125 mm
Ca - Минимальный зазор	4 mm
Cb - Минимальный зазор	6 mm
ra max - Максимальный радиус галтели	2 mm
r1a - Максимальный радиус галтели	1,5 mm



INDUSTRY РАСЧЕТНЫЕ ФАКТОРЫ

Эквивалентная динамическая радиальная нагрузка

$$P = X \cdot Fr + Y \cdot Fa$$

$Fa / Fr \leq e$		$Fa / Fr > e$	
X	Y	X	Y
1	0	0.4	Y2

Эквивалентная статическая радиальная нагрузка

$$P_0 = X_0 \cdot Fr + Y_0 \cdot Fa$$

X_0	Y_0
0.5	Y0

Если $P_0 < Fr$, то считать $P_0 = Fr$

Значения e , Y2 и Y0 приведены в таблице выше.

