

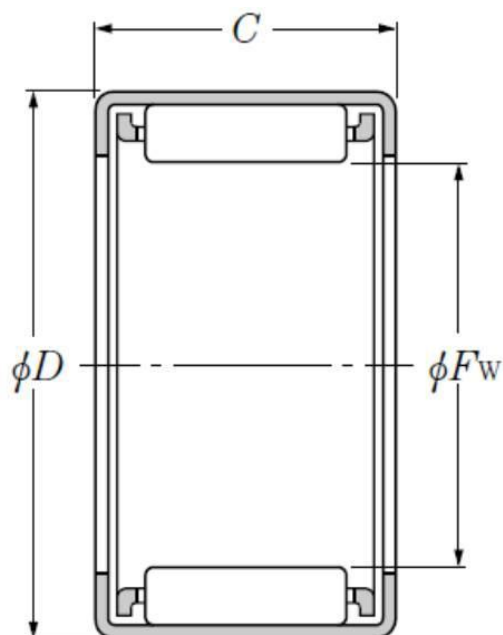
## технические

### НМК2530

Игольчатый роликоподшипник со штампованным наружным кольцом, с открытым торцом

Игольчатый роликоподшипник со штампованным наружным кольцом, с открытым торцом, для высоких нагрузок

#### ВИЗУАЛЬНЫЙ



#### РАЗМЕРЫ ИЗДЕЛИЯ

Марка	NTN
Fw - Вписанный диаметр роликов	25 mm
D - Наружный диаметр	33 mm
C - Ширина подшипника, штампованного стакана или наружного кольца	30 mm
Отверстия для пересмазывания в наружном кольце	Non/No
Обозначение внутреннего кольца	IR20X25X32
Вес	0,058 kg

# НМК2530

Игольчатый роликоподшипник со штампованным  
наружным кольцом, с открытым торцом

## ПРОИЗВОДИТЕЛЬНОСТЬ ПРОДУКТА

<b>Cr - Номинальная динамическая грузоподъемность</b>	32,5 kN
<b>C0r - Номинальная статическая грузоподъемность</b>	53 kN
<b>N lim - Предельная скорость при смазывании консистентной смазкой</b>	6500 tr/min
<b>N lim - Предельная скорость при смазывании маслом</b>	9500 tr/min
<b>Tmin - Мин. рабочая температура</b>	-20 °C
<b>Tmax - Макс. рабочая температура</b>	120 °C



**NTN Europe**

1 rue des Usines · BP 2017 · 74010 Annecy Cedex · France · Tel. +33 (0)4 50 65 30 00  
S.A. au capital de 322 639 919 € · RCS ANNECY B 325 821 072 · Id. Fiscale : FR 48 325 821 072  
SIRET 325 821 072 00015 · Code APE 2815 Z · Code NACE 28.15