



Image may differ from product. See technical specification for details.

2312 M

Самоустанавливающийся шарикоподшипник

Самоустанавливающиеся шарикоподшипники имеют два ряда шариков, общую сферическую дорожку качения на наружном кольце, а также две дорожки качения на внутреннем кольце. Нечувствительны к угловым перекосам вала относительно корпуса, которые могут возникать, например, по причине деформации вала.

- Выдерживают статический и динамический перекос
- Отличная производительность при высоких частотах вращения
- Отличные рабочие показатели при низком нагружении
- Малый коэффициент трения

Overview

Размеры

Диаметр отверстия	60 mm
Наружный диаметр	130 mm
Ширина	46 mm

Производительность

Номинальная динамическая грузоподъёмность	87.1 kN
Номинальная статическая грузоподъёмность	28.5 kN
Номинальная частота вращения	9 500 r/min
Предельная частота вращения	7 000 r/min

Свойства

Приспособление для удержания, внутреннее кольцо	Нет
Приспособление для фиксации, наружное кольцо подшипника	Без
Количество рядов	2
Тип отверстия	Цилиндрический
Сепаратор	Механически обработанная латунь
Радиальный внутренний зазор	CN
Допуск	Нормальный
Материал, подшипник	Подшипниковая сталь
Покрытие	Без
Уплотнение	Без
Смазочный материал	Нет
Возможность повторного смазывания	Без
Indicative carbon footprint for new product	10.4 kg CO ₂ e

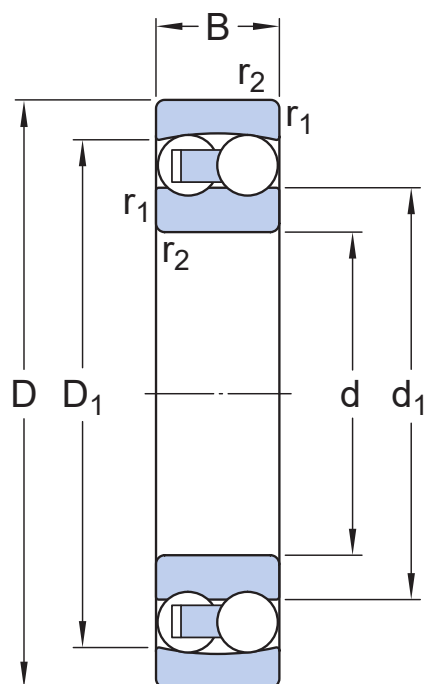
Логистика

Масса нетто изделия	2.88 kg
Код eClass	23-05-08-06
Код UNSPSC	31171532

Technical specification

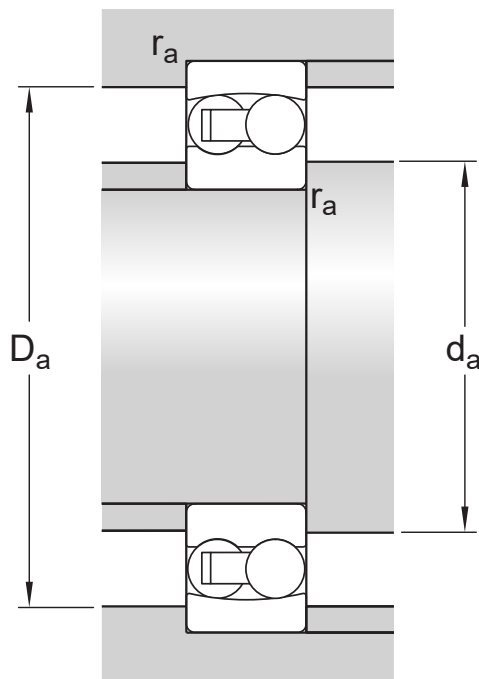
Тип отверстия

Цилиндрический



Размеры

d	60 mm	Диаметр отверстия
D	130 mm	Наружный диаметр
B	46 mm	Ширина
d_1	≈ 77.1 mm	Диаметр заплечика внутреннего кольца
D_1	≈ 109.2 mm	Диаметр заплечика наружного кольца
$r_{1,2}$	min. 2.1 mm	Размер фаски



Размеры опоры

d_a	min. 72 mm	Диаметр опоры на валу
D_a	max. 118 mm	Диаметр опоры в корпусе
r_a	max. 2 mm	Радиус галтели

Расчётные данные

Номинальная динамическая грузоподъёмность	C	87.1 kN
Номинальная статическая грузоподъёмность	C_0	28.5 kN
Предел усталостной прочности	P_u	1.46 kN
Номинальная частота вращения		9 500 r/min
Предельная частота вращения		7 000 r/min
Допустимый угловой перекос	α	3 °
Расчётный коэффициент	k_f	0.05
Предельное значение	e	0.4
Расчётный коэффициент	Y_0	1.6
Расчётный коэффициент	Y_1	1.6
Расчётный коэффициент	Y_2	2.4

Tolerances and clearances

ТЕХНИЧЕСКИЕ ДАННЫЕ ПОДШИПНИКОВ

- [Допуски: Нормальный, JS7](#)
- [Радиальный внутренний зазор: таблица](#)

СОПРЯЖЁННЫЕ ДЕТАЛИ ПОДШИПНИКА

- [Допуски посадочных мест для стандартных условий](#)
- [Допуски и результирующие посадки](#)



Условия использования