



Image may differ from product. See technical specification for details.

2306 E-2RS1TN9

Самоустанавливающийся шарикоподшипник с уплотнениями с обеих сторон

Самоустанавливающиеся шарикоподшипники с уплотнениями с обеих сторон имеют два ряда шариков, общую сферическую дорожку качения на наружном кольце, а также две дорожки качения на внутреннем кольце. Нечувствительны к угловым перекосам вала относительно корпуса. Встроенные уплотнения могут значительно увеличить срок службы подшипника, удерживая смазочный материал внутри и не допуская попадания в него загрязняющих веществ из окружающей среды.

- Выдерживают статический и динамический перекос
- Отличная производительность при высоких частотах вращения
- Отличные рабочие показатели при низком нагружении
- Малый коэффициент трения
- Встроенное уплотнение позволяет снизить требования к техническому обслуживанию и продлить срок службы подшипника

Overview

Размеры

Диаметр отверстия	30 mm
Наружный диаметр	72 mm
Ширина	27 mm

Производительность

Номинальная динамическая грузоподъёмность	22.5 kN
Номинальная статическая грузоподъёмность	6.8 kN
Номинальная частота вращения	18 000 r/min
Предельная частота вращения	6 700 r/min

Свойства

Приспособление для удержания, внутреннее кольцо	Нет
Приспособление для фиксации, наружное кольцо подшипника	Без
Количество рядов	2
Тип отверстия	Цилиндрический
Сепаратор	Неметаллическое
Радиальный внутренний зазор	CN
Допуск	Нормальный
Материал, подшипник	Подшипниковая сталь
Покрытие	Без
Уплотнение	Уплотнения с обеих сторон
Типы уплотнения	Контактное
Смазочный материал	Пластичная смазка
Возможность повторного смазывания	Без
Indicative carbon footprint for new product	1.9 kg CO ₂ e

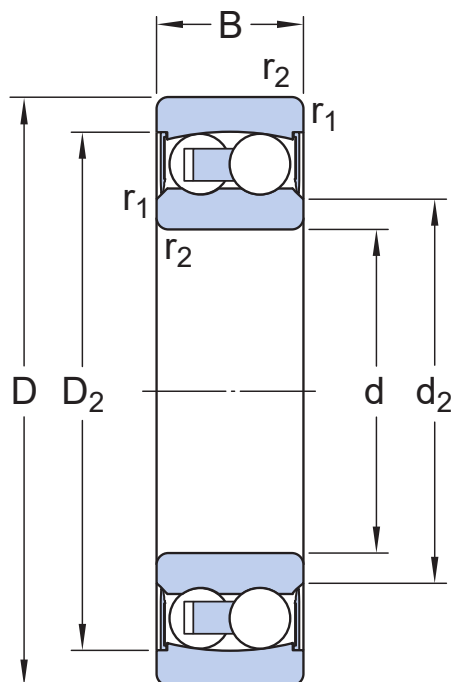
Логистика

Масса нетто изделия	0.52 kg
Код eClass	23-05-08-06
Код UNSPSC	31171532

Technical specification

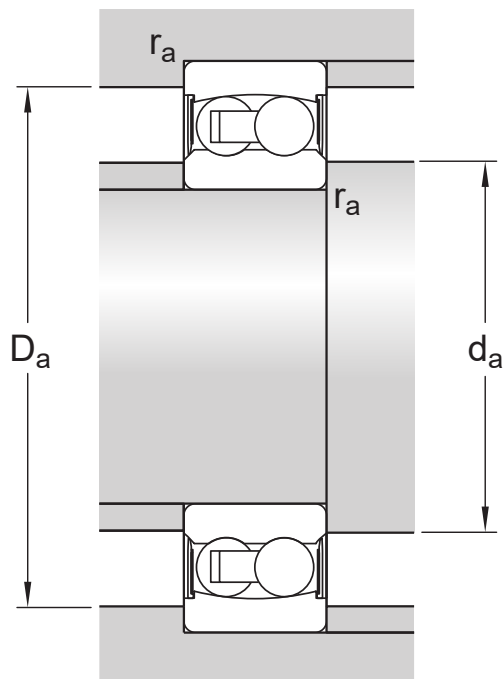
Тип отверстия

Цилиндрический



Размеры

d	30 mm	Диаметр отверстия
D	72 mm	Наружный диаметр
B	27 mm	Ширина
d_2	≈ 40.4 mm	Диаметр выточки на внутреннем кольце
D_2	≈ 61.88 mm	Диаметр выточки на наружном кольце
$r_{1,2}$	min. 1.1 mm	Размер фаски



Размеры опоры

d_a	min. 37 mm	Диаметр опоры на валу
d_a	max. 40 mm	Диаметр опоры на валу
D_a	max. 65 mm	Диаметр опоры в корпусе
r_a	max. 1.1 mm	Радиус галтели

Расчётные данные

Номинальная динамическая грузоподъёмность	C	22.5 kN
Номинальная статическая грузоподъёмность	C_0	6.8 kN
Предел усталостной прочности	P_U	0.355 kN
Номинальная частота вращения		18 000 r/min
Предельная частота вращения		6 700 r/min
Допустимый угловой перекося	α	1.5 °
Расчётный коэффициент	k_f	0.05
Предельное значение	e	0.26
Расчётный коэффициент	Y_0	2.5
Расчётный коэффициент	Y_1	2.4
Расчётный коэффициент	Y_2	3.7

Tolerances and clearances

ТЕХНИЧЕСКИЕ ДАННЫЕ ПОДШИПНИКОВ

- Допуски: Нормальный, JS7
- Радиальный внутренний зазор: [таблица](#)

СОПРЯЖЁННЫЕ ДЕТАЛИ ПОДШИПНИКА

- [Допуски посадочных мест для стандартных условий](#)
- [Допуски и результирующие посадки](#)



Условия использования