



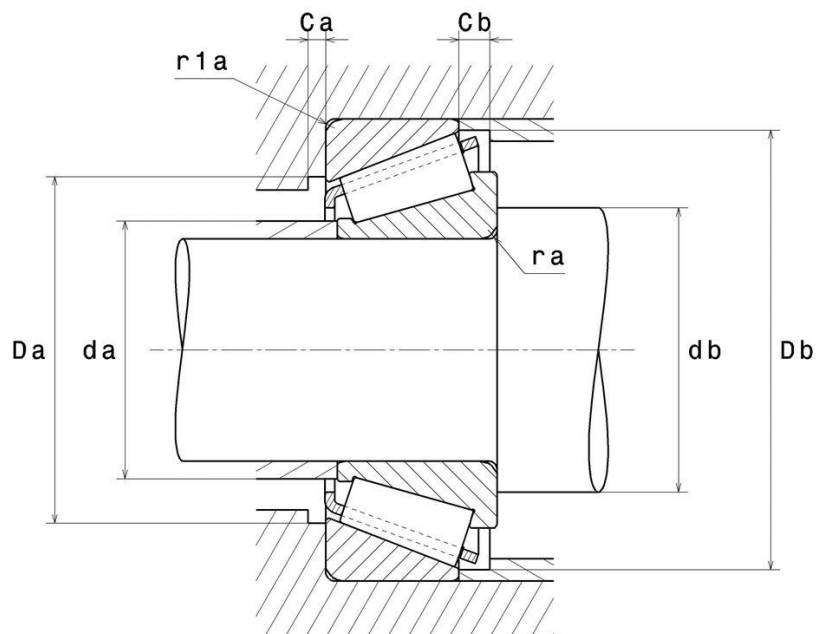
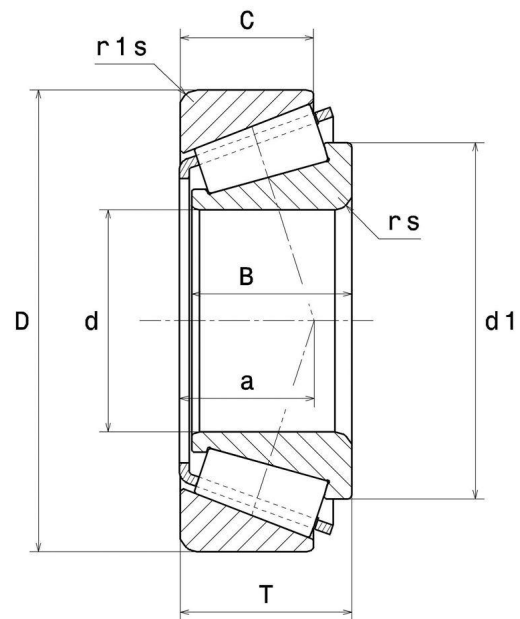
## Технические

### 4Т-30205

Однорядные конические роликоподшипники

Конический роликоподшипник, сепаратор из листовой стали

#### ВИЗУАЛЬНЫЙ



**NTN Europe**

1 rue des Usines · BP 2017 · 74010 Annecy Cedex · France · Tel. +33 (0)4 50 65 30 00  
S.A. au capital de 322 639 919 € · RCS ANNECY B 325 821 072 · Id. Fiscale : FR 48 325 821 072  
SIRET 325 821 072 00015 · Code APE 2815 Z · Code NACE 28.15

## РАЗМЕРЫ ИЗДЕЛИЯ

Марка	NTN
d - Внутренний диаметр	25 mm
D - Наружный диаметр	52 mm
B - Ширина подшипника/внутреннего кольца	15 mm
C - Ширина наружного кольца	13 mm
T - Общая ширина	16,25 mm
d1 - Наружный диаметр внутреннего кольца	38 mm
a - Точка приложения нагрузки на оси	12,5 mm
rs - Минимальный радиус галтели	1 mm
r1s - Минимальный радиус галтели	1 mm
Вес	0,155 kg
Обозначение ISO355	T3CC025

## ПРОИЗВОДИТЕЛЬНОСТЬ ПРОДУКТА

C - Динамическая грузоподъёмность	35 kN
C0 - Статическая грузоподъёмность	34 kN
Cu - Предельная усталостная нагрузка	4,15 kN
A2 - Коэффициент материала	1
e - Коэффициент	0.37
Y0 - коэффициент статической осевой нагрузки	0.88
Y2 - Коэффициент осевой нагрузки	1.6
N lim - Предельная скорость при смазывании маслом	9800 tr/min
N lim - Предельная скорость при смазывании консистентной смазкой	7300 tr/min
Tmin - Мин. рабочая температура	-40 °C



# 4T-30205

Однорядные конические роликоподшипники

## ПРОИЗВОДИТЕЛЬНОСТЬ ПРОДУКТА

<b>Tmax - Макс. рабочая температура</b>	120 °C
---	--------

## РАЗМЕРЫ ОКРУЖАЮЩИХ ДЕТАЛЕЙ

<b>da max - Максимальный диаметр буртика вала</b>	31 mm
<b>db min - Минимальный диаметр буртика вала</b>	30,5 mm
<b>Da min - Минимальный диаметр буртика корпуса</b>	44 mm
<b>Da max - Максимальный диаметр буртика корпуса</b>	46,5 mm
<b>Db min - Минимальный диаметр буртика корпуса</b>	48 mm
<b>Ca - Минимальный зазор</b>	2 mm
<b>Cb - Минимальный зазор</b>	3 mm
<b>ra max - Максимальный радиус галтели</b>	1 mm
<b>r1a - Максимальный радиус галтели</b>	1 mm



**NTN Europe**

1 rue des Usines · BP 2017 · 74010 Annecy Cedex · France · Tel. +33 (0)4 50 65 30 00  
S.A. au capital de 322 639 919 € · RCS ANNECY B 325 821 072 · Id. Fiscale : FR 48 325 821 072  
SIRET 325 821 072 00015 · Code APE 2815 Z · Code NACE 28.15

## INDUSTRY РАСЧЕТНЫЕ ФАКТОРЫ

**Эквивалентная динамическая радиальная нагрузка**

$$P = X \cdot Fr + Y \cdot Fa$$

$Fa / Fr \leq e$		$Fa / Fr > e$	
X	Y	X	Y
1	0	0.4	Y2

**Эквивалентная статическая радиальная нагрузка**

$$Po = Xo \cdot Fr + Yo \cdot Fa$$

$Xo$	$Yo$
0.5	Yo

Если  $Po < Fr$ , то считать  $Po = Fr$

Значения  $e$ , Y2 и Yo приведены в таблице выше.

