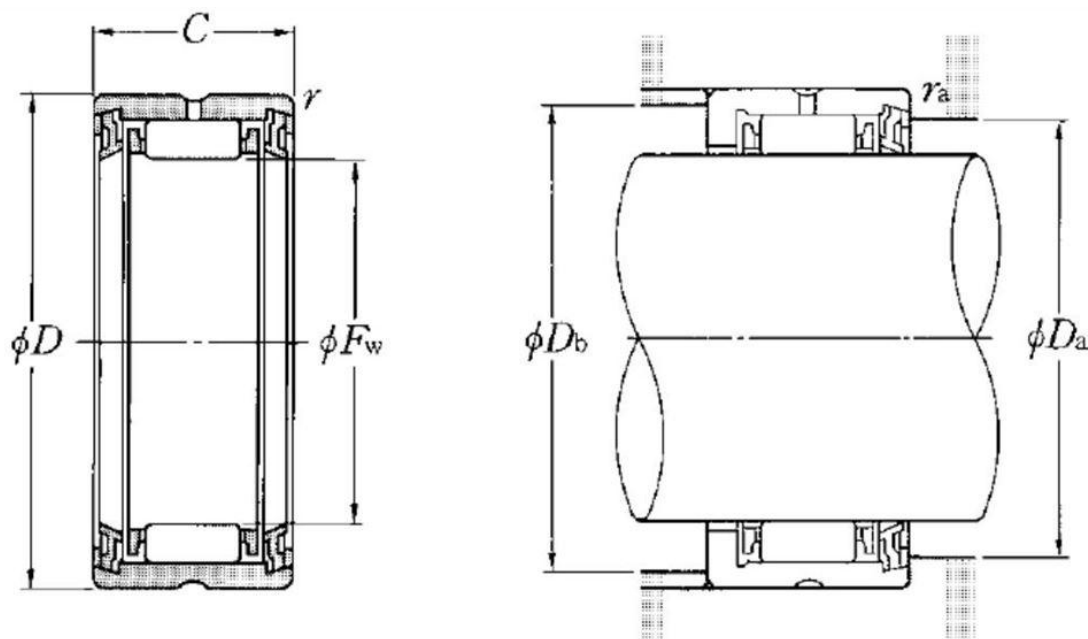


технические

RNA4908LL/3AS

Игольчатые подшипники с массивными кольцами без внутреннего кольца

ВИЗУАЛЬНЫЙ



РАЗМЕРЫ ИЗДЕЛИЯ

Марка	NTN
Fw - Вписанный диаметр роликов	48 mm
D - Наружный диаметр	62 mm
C - Ширина подшипника, штампованного стакана или наружного кольца	22 mm
rs - Минимальный радиус галтели	0,6 mm
Отверстия для пересмазывания в наружном кольце	Oui/Yes
k - диаметр отверстия	3 mm
Класс радиального зазора	CN
Класс точности	P0



NTN Europe

1 rue des Usines · BP 2017 · 74010 Annecy Cedex · France · Tel. +33 (0)4 50 65 30 00
 S.A. au capital de 322 639 919 € · RCS ANNECY B 325 821 072 · Id. Fiscale : FR 48 325 821 072
 SIRET 325 821 072 00015 · Code APE 2815 Z · Code NACE 28.15

RNA4908LL/3AS

Игольчатые подшипники с массивными кольцами без внутреннего кольца

РАЗМЕРЫ ИЗДЕЛИЯ

Вес	0,154 kg
-----	----------

ПРОИЗВОДИТЕЛЬНОСТЬ ПРОДУКТА

Cr - Номинальная динамическая грузоподъемность	27,8 kN
C0r - Номинальная статическая грузоподъемность	53,5 kN
N lim - Предельная скорость при смазывании консистентной смазкой	4200 tr/min
Tmin - Мин. рабочая температура	-20 °C
Tmax - Макс. рабочая температура	100 °C

РАЗМЕРЫ ОКРУЖАЮЩИХ ДЕТАЛЕЙ

Da max - Максимальный диаметр буртика корпуса	51 mm
Db max - Максимальный диаметр буртика корпуса	58 mm
ras max - Максимальный радиус галтели вала и корпуса	0,6 mm



NTN Europe

1 rue des Usines · BP 2017 · 74010 Annecy Cedex · France · Tel. +33 (0)4 50 65 30 00
S.A. au capital de 322 639 919 € · RCS ANNECY B 325 821 072 · Id. Fiscale : FR 48 325 821 072
SIRET 325 821 072 00015 · Code APE 2815 Z · Code NACE 28.15