



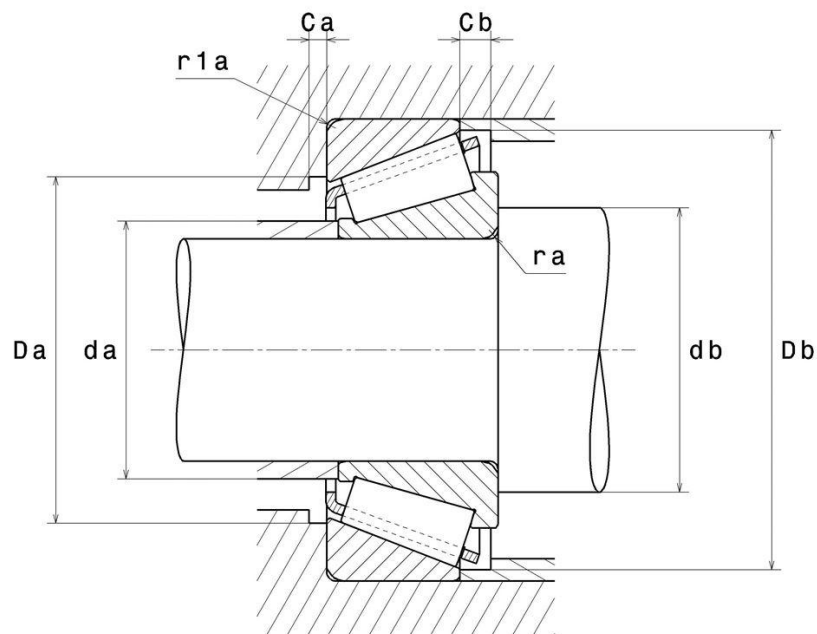
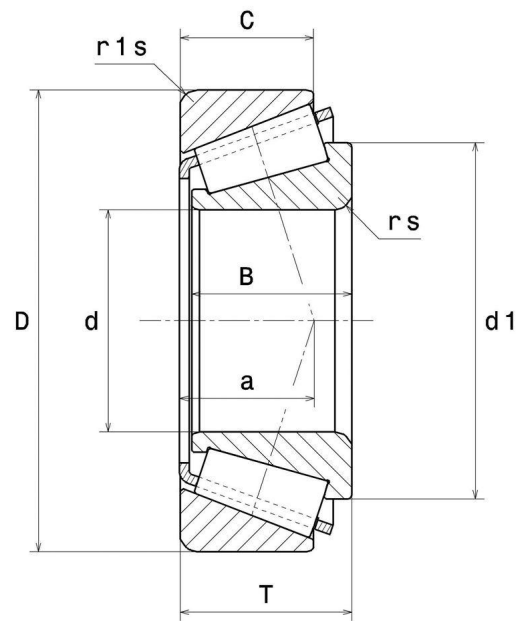
## Технические

### 4Т-33011

Однорядные конические роликоподшипники

Конический роликоподшипник, сепаратор из листовой стали

#### ВИЗУАЛЬНЫЙ



## РАЗМЕРЫ ИЗДЕЛИЯ

Марка	NTN
d - Внутренний диаметр	55 mm
D - Наружный диаметр	90 mm
B - Ширина подшипника/внутреннего кольца	27 mm
C - Ширина наружного кольца	21 mm
T - Общая ширина	27 mm
d1 - Наружный диаметр внутреннего кольца	73,5 mm
a - Точка приложения нагрузки на оси	19,5 mm
rs - Минимальный радиус галтели	1,5 mm
r1s - Минимальный радиус галтели	1,5 mm
Вес	0,654 kg
Обозначение ISO355	T2CE055

## ПРОИЗВОДИТЕЛЬНОСТЬ ПРОДУКТА

C - Динамическая грузоподъёмность	102 kN
C0 - Статическая грузоподъёмность	138 kN
Cu - Предельная усталостная нагрузка	16,8 kN
A2 - Коэффициент материала	1
e - Коэффициент	0.31
Y0 - коэффициент статической осевой нагрузки	1.06
Y2 - Коэффициент осевой нагрузки	1.92
N lim - Предельная скорость при смазывании маслом	5400 tr/min
N lim - Предельная скорость при смазывании консистентной смазкой	4000 tr/min
Tmin - Мин. рабочая температура	-40 °C



# 4T-33011

Однорядные конические роликоподшипники

## ПРОИЗВОДИТЕЛЬНОСТЬ ПРОДУКТА

<b>Tmax - Макс. рабочая температура</b>	120 °C
---	--------

## РАЗМЕРЫ ОКРУЖАЮЩИХ ДЕТАЛЕЙ

<b>da max - Максимальный диаметр буртика вала</b>	63 mm
<b>db min - Минимальный диаметр буртика вала</b>	63,5 mm
<b>Da min - Минимальный диаметр буртика корпуса</b>	81 mm
<b>Da max - Максимальный диаметр буртика корпуса</b>	81,5 mm
<b>Db min - Минимальный диаметр буртика корпуса</b>	86 mm
<b>Ca - Минимальный зазор</b>	5 mm
<b>Cb - Минимальный зазор</b>	6 mm
<b>ra max - Максимальный радиус галтели</b>	1,5 mm
<b>r1a - Максимальный радиус галтели</b>	1,5 mm



**NTN Europe**

1 rue des Usines · BP 2017 · 74010 Annecy Cedex · France · Tel. +33 (0)4 50 65 30 00  
S.A. au capital de 322 639 919 € · RCS ANNECY B 325 821 072 · Id. Fiscale : FR 48 325 821 072  
SIRET 325 821 072 00015 · Code APE 2815 Z · Code NACE 28.15

## INDUSTRY РАСЧЕТНЫЕ ФАКТОРЫ

**Эквивалентная динамическая радиальная нагрузка**

$$P = X \cdot Fr + Y \cdot Fa$$

$Fa / Fr \leq e$		$Fa / Fr > e$	
X	Y	X	Y
1	0	0.4	Y2

**Эквивалентная статическая радиальная нагрузка**

$$P_0 = X_0 \cdot Fr + Y_0 \cdot Fa$$

$X_0$	$Y_0$
0.5	Y0

Если  $P_0 < Fr$ , то считать  $P_0 = Fr$

Значения  $e$ , Y2 и Y0 приведены в таблице выше.

