



Image may differ from product. See specification for details.

12 VA R

V-образное уплотнение, исполнение VA, глобальный стандарт, взаимозаменяемо с исполнением VR1

V-образные уплотнения (V-образные кольца) — это цельнокаучуковые осевые уплотнения вала. Они представляют собой простое в установке решение для вращающихся валов, в том числе в качестве дополнительного уплотнения в сильно загрязнённых средах. У исполнения VA стандартное поперечное сечение с прямым задним торцом. Как самый распространённый тип V-образных колец, уплотнения VA обычно используются для защиты подшипниковых узлов в редукторах, электродвигателях и приводах.

- Простая установка
- Экономичность
- Надёжная защита от загрязнений
- При отсутствии на складе, варианты можно изготовить с помощью систем SKF SEAL JET

Overview

Размеры

Диаметр вала, минимум	11.5 mm
Диаметр вала, максимум	12.5 mm
Ширина уплотнения	5.5 mm

Свойства

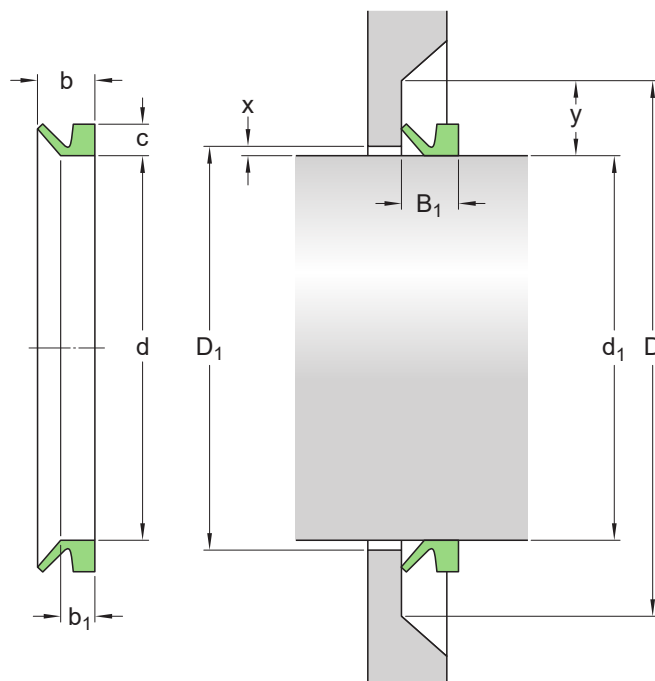
Конструкция	VA
Материал уплотнительной кромки	Бутадиенакрилонитрильный каучук (NBR)

Логистика

Масса нетто изделия	0.0041 kg
Код eClass	23-07-08-01
Код UNSPSC	31181602

Технические характеристики

Конструкция	VA
Материал кромки	Nitrile rubber (NBR)



Размеры

ДИАПАЗОН ДИАМЕТРОВ ВАЛА

d_1	over 11.5 mm	Диапазон диаметра вала (свыше)
d_1	incl. 12.5 mm	Диапазон диаметров вала (вкл.)

УПЛОТНЕНИЕ И ОПОРА

d	10.5 mm	Внутренний диаметр уплотнения в домонтажном состоянии
b	5.5 mm	Номинальная ширина уплотнения
b_1	3.4 mm	Посадочная ширина уплотнения
c	3 mm	Номинальная высота уплотнения
$2x$	1 mm	Радиальный зазор (двойной)
D_1 макс. = $d_1 + 2x$		
$2y$	9 mm	Радиальное расстояние (двойное)

 $D_{\min.} = d_1 + 2y$

B₁

4.5 mm

Монтажная ширина уплотнения

Область применения и условия эксплуатации

Рабочая температура

min. -40 °C

Рабочая температура

max. 100 °C



Условия использования

Посещая и используя данный сайт/приложение АВ SKF (публ.) (556007-3495 · Gothenburg) (в дальнейшем именуемая «SKF»), вы соглашаетесь со следующими условиями и положениями:

Отказ от гарантийных обязательств и ограничение ответственности

Несмотря на то, что были приняты все меры по обеспечению точности данных на этом сайте / в приложении, SKF предоставляет эту информацию «КАК ЕСТЬ» и ОТКАЗЫВАЕТСЯ ОТ ВСЕХ ГАРАНТИЙ, ЯВНЫХ ИЛИ ПОДРАЗУМЕВАЕМЫХ, ВКЛЮЧАЯ, ПОМИМО ПРОЧЕГО, ПОДРАЗУМЕВАЕМЫЕ ГАРАНТИИ ТОВАРНОГО СОСТОЯНИЯ И ПРИГОДНОСТИ ДЛЯ ДОСТИЖЕНИЯ ЛЮБОЙ КОНКРЕТНОЙ ЦЕЛИ. Вы осознаёте, что используете данный сайт / приложение на собственный риск, и принимаете на себя всю ответственность за любые издержки, связанные с использованием данного сайта / приложения, а также соглашаетесь, что SKF не несёт никакой ответственности за любой ущерб, прямой, непреднамеренный, последующий или косвенный, связанный с доступом или использованием содержащейся на данном сайте / в приложении информации или программного обеспечения.

Любые гарантии и заверения на данном сайте / в приложении о приобретаемой продукции и услугах SKF регулируются согласованными условиями и положениями в контракте на такую продукцию и услуги.

SKF не гарантирует точность или надёжность информации сайтов / приложений сторонних компаний, на которые наш сайт / приложение содержит упоминания или ссылки, и не несёт ответственность за содержащиеся в них материалы, созданные или опубликованные третьими сторонами. Помимо этого, SKF не гарантирует, что данный сайт / приложение и другие указанные на нём сайты / приложения не содержат вирусов или прочих опасных элементов.

Авторские права

Авторские права на данный сайт / приложение, информацию и программное обеспечение, которые представлены на данном сайте / в приложении, принадлежат SKF или лицензиарам. Все права защищены. Во всех лицензионных материалах указывается лицензиар, предоставивший SKF право на использование материала. Не допускается воспроизведение, копирование, передача, распространение, хранение, изменение, скачивание и другое использование информации и программного обеспечения, представленных на этом сайте / в приложении, с любой коммерческой целью без предварительного письменного согласия SKF. Однако разрешается воспроизведение, хранение и скачивание этих материалов для личного пользования без предварительного письменного согласия SKF. Ни при каких обстоятельствах не допускается передача этой информации и программного обеспечения третьим сторонам.

Некоторые изображения на данном сайте/в приложении использованы по лицензии Shutterstock, Inc.

Товарные знаки и патенты

Любые товарные знаки, бренды, корпоративные логотипы на сайте / в приложении являются собственностью SKF или лицензиаров, любое их использование без предварительного письменного согласия SKF не допускается. Для всех лицензионных товарных знаков на данном сайте / в приложении указывается лицензиар, предоставивший SKF право на использование товарного знака. Доступ к этому сайту / приложению не предоставляет пользователю лицензии по любым патентам, принадлежащим или лицензированным SKF.

Изменения

SKF оставляет за собой право в любое время вносить изменения или дополнения на данном сайте / в приложении.