



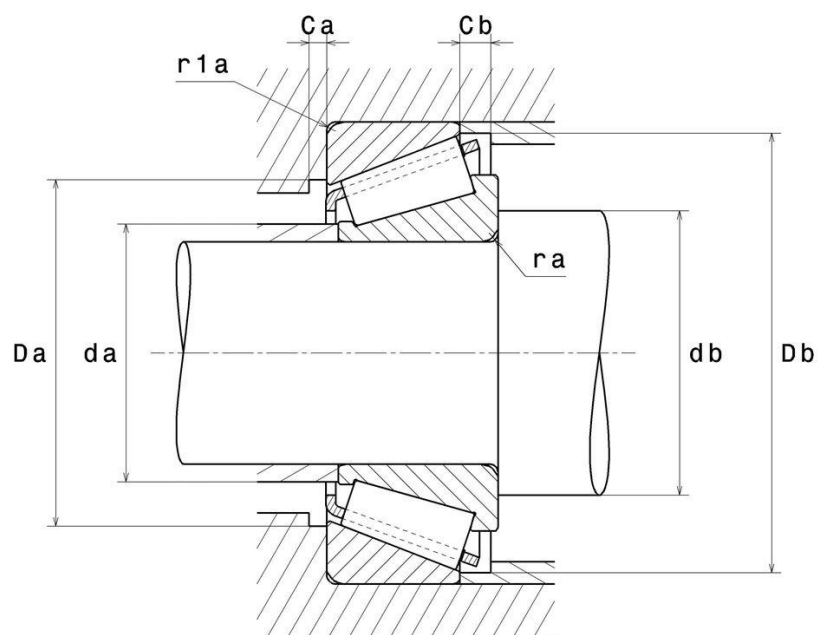
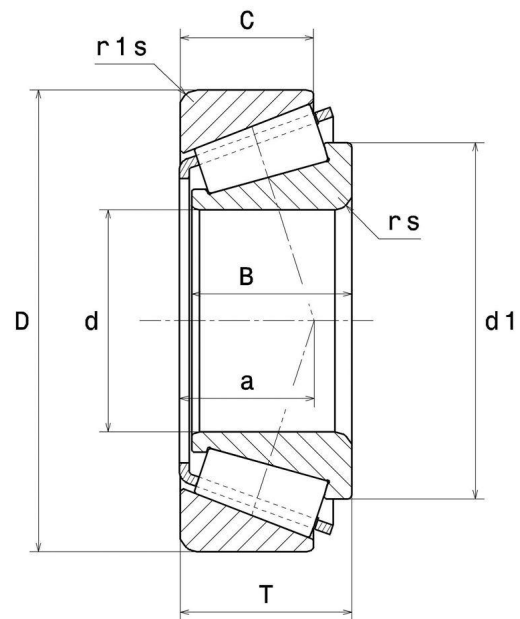
Технические

4Т-30204

Однорядные конические роликоподшипники

Конический роликоподшипник, сепаратор из листовой стали

ВИЗУАЛЬНЫЙ



РАЗМЕРЫ ИЗДЕЛИЯ

Марка	NTN
d - Внутренний диаметр	20 mm
D - Наружный диаметр	47 mm
B - Ширина подшипника/внутреннего кольца	14 mm
C - Ширина наружного кольца	12 mm
T - Общая ширина	15,25 mm
d1 - Наружный диаметр внутреннего кольца	33,5 mm
a - Точка приложения нагрузки на оси	11,5 mm
rs - Минимальный радиус галтели	1 mm
r1s - Минимальный радиус галтели	1 mm
Вес	0,124 kg
Обозначение ISO355	T2DB020

ПРОИЗВОДИТЕЛЬНОСТЬ ПРОДУКТА

C - Динамическая грузоподъёмность	31 kN
C0 - Статическая грузоподъёмность	28,7 kN
Cu - Предельная усталостная нагрузка	3,5 kN
A2 - Коэффициент материала	1
e - Коэффициент	0.35
Y0 - коэффициент статической осевой нагрузки	0.96
Y2 - Коэффициент осевой нагрузки	1.74
N lim - Предельная скорость при смазывании маслом	12000 tr/min
N lim - Предельная скорость при смазывании консистентной смазкой	8800 tr/min
Tmin - Мин. рабочая температура	-40 °C



ПРОИЗВОДИТЕЛЬНОСТЬ ПРОДУКТА

Tmax - Макс. рабочая температура	120 °C
---	--------

РАЗМЕРЫ ОКРУЖАЮЩИХ ДЕТАЛЕЙ

da max - Максимальный диаметр буртика вала	27 mm
db min - Минимальный диаметр буртика вала	25,5 mm
Da min - Минимальный диаметр буртика корпуса	40 mm
Da max - Максимальный диаметр буртика корпуса	41,5 mm
Db min - Минимальный диаметр буртика корпуса	44 mm
Ca - Минимальный зазор	2 mm
Cb - Минимальный зазор	3 mm
ra max - Максимальный радиус галтели	1 mm
r1a - Максимальный радиус галтели	1 mm



INDUSTRY РАСЧЕТНЫЕ ФАКТОРЫ

Эквивалентная динамическая радиальная нагрузка

$$P = X \cdot Fr + Y \cdot Fa$$

$Fa / Fr \leq e$		$Fa / Fr > e$	
X	Y	X	Y
1	0	0.4	Y2

Эквивалентная статическая радиальная нагрузка

$$P_0 = X_0 \cdot Fr + Y_0 \cdot Fa$$

X_0	Y_0
0.5	Y0

Если $P_0 < Fr$, то считать $P_0 = Fr$

Значения e , Y2 и Y0 приведены в таблице выше.

