

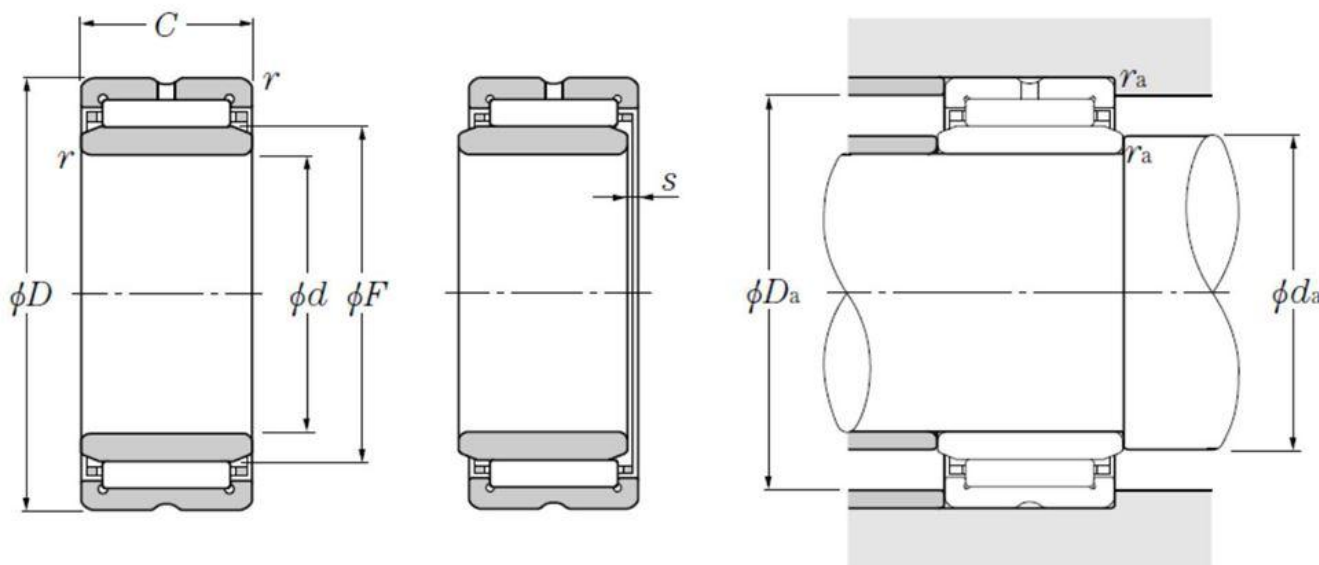
## технические

### NK45/20R+1R40X45X20

Игольчатые подшипники с массивными кольцами с внутреннего кольца

Игольчатый роликоподшипник, массивные кольца, с внутренним кольцом, буртики с обеих сторон, отверстие для смазывания

## ВИЗУАЛЬНЫЙ



## РАЗМЕРЫ ИЗДЕЛИЯ

Марка	NTN
d - Внутренний диаметр	40 mm
D - Наружный диаметр	55 mm
C - Ширина подшипника, штампованного стакана или наружного кольца	20 mm
F - Диаметр вписанной окружности роликов	45 mm
rs - Минимальный радиус галтели	0,3 mm
s - Максимальное осевое смещение	0,5 mm
Отверстия для пересмазывания в наружном кольце	Oui/Yes



**NTN Europe**

1 rue des Usines · BP 2017 · 74010 Annecy Cedex · France · Tel. +33 (0)4 50 65 30 00  
S.A. au capital de 322 639 919 € · RCS ANNECY B 325 821 072 · Id. Fiscale : FR 48 325 821 072  
SIRET 325 821 072 00015 · Code APE 2815 Z · Code NACE 28.15

# NK45/20R+1R40X45X20

Игольчатые подшипники с массивными кольцами с внутреннего кольца

## РАЗМЕРЫ ИЗДЕЛИЯ

к - диаметр отверстия	3 mm
Обозначение внутреннего кольца	1R40X45X20
Отверстия для пересмазывания во внутреннем кольце	Non/No
Класс радиального зазора	CN
Класс точности	P0
Вес	0,143 kg

## ПРОИЗВОДИТЕЛЬНОСТЬ ПРОДУКТА

C <sub>r</sub> - Номинальная динамическая грузоподъемность	28 kN
C <sub>0r</sub> - Номинальная статическая грузоподъемность	52,5 kN
N <sub>lim</sub> - Предельная скорость при смазывании консистентной смазкой	6000 tr/min
N <sub>lim</sub> - Предельная скорость при смазывании маслом	9000 tr/min
T <sub>min</sub> - Мин. рабочая температура	-20 °C
T <sub>max</sub> - Макс. рабочая температура	120 °C

## РАЗМЕРЫ ОКРУЖАЮЩИХ ДЕТАЛЕЙ

d <sub>a min</sub> - Минимальный диаметр буртика вала	42 mm
D <sub>a max</sub> - Максимальный диаметр буртика корпуса	53 mm
r <sub>as max</sub> - Максимальный радиус галтели вала и корпуса	0,3 mm



**NTN Europe**

1 rue des Usines · BP 2017 · 74010 Annecy Cedex · France · Tel. +33 (0)4 50 65 30 00  
S.A. au capital de 322 639 919 € · RCS ANNECY B 325 821 072 · Id. Fiscale : FR 48 325 821 072  
SIRET 325 821 072 00015 · Code APE 2815 Z · Code NACE 28.15