



Image may differ from product. See specification for details.

MVR1-45

V-образное уплотнение с металлическим корпусом, исполнение MVR1, для Северной Америки

Армированные V-образные уплотнения с металлическим корпусом — это осевые уплотнение вала, в основном предназначенные для электродвигателей и высоких классов IP (пылевлагозащита). Металлический корпус обеспечивает дополнительную защиту в сильно загрязнённых условиях эксплуатации. Поскольку корпус напрессовывается на вал, уплотнения могут выдерживать высокие скорости вращения без дополнительных зажимных приспособлений. MVR1 — это базовая конструкция уплотнений MVR. На североамериканский рынок поставляется по запросу.

- Экономичность
- Компактная конструкция
- Высокая защита от загрязнений для электродвигателей

Overview

Размеры

Диаметр вала	45 mm
--------------	-------

Свойства

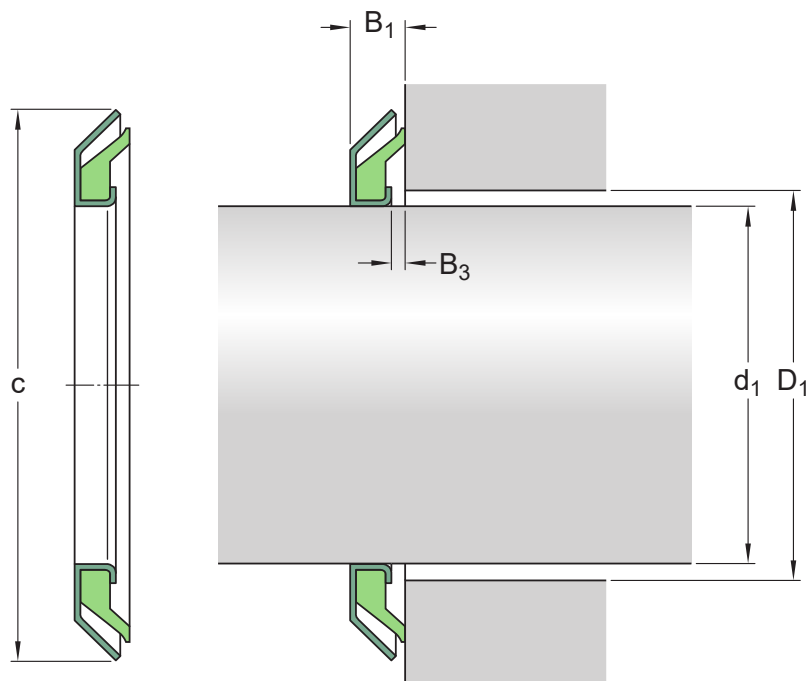
Конструкция	MVR1
Материал уплотнительной кромки	Бутадиенакрилонитрильный каучук (NBR)

Логистика

Масса нетто изделия	0.0113 kg
Код eClass	23-07-08-01
Код UNSPSC	31181602

Технические характеристики

Конструкция уплотнения	MVR1
Материал кромки	Nitrile rubber (NBR)



Размеры

d_1	h9 45 mm	Диаметр вала
c	62 mm	Наружный диаметр корпуса
B_1	4.5 mm	Монтажная ширина уплотнения
B_3	1 mm	Ширина зазора
D_1	max. 52 mm	Диаметр отверстия в сопряжённой поверхности уплотнения



Условия использования

Посещая и используя данный сайт/приложение АВ SKF (публ.) (556007-3495 · Gothenburg) (в дальнейшем именуемая «SKF»), вы соглашаетесь со следующими условиями и положениями:

Отказ от гарантийных обязательств и ограничение ответственности

Несмотря на то, что были приняты все меры по обеспечению точности данных на этом сайте / в приложении, SKF предоставляет эту информацию «КАК ЕСТЬ» и ОТКАЗЫВАЕТСЯ ОТ ВСЕХ ГАРАНТИЙ, ЯВНЫХ ИЛИ ПОДРАЗУМЕВАЕМЫХ, ВКЛЮЧАЯ, ПОМИМО ПРОЧЕГО, ПОДРАЗУМЕВАЕМЫЕ ГАРАНТИИ ТОВАРНОГО СОСТОЯНИЯ И ПРИГОДНОСТИ ДЛЯ ДОСТИЖЕНИЯ ЛЮБОЙ КОНКРЕТНОЙ ЦЕЛИ. Вы осознаёте, что используете данный сайт / приложение на собственный риск, и принимаете на себя всю ответственность за любые издержки, связанные с использованием данного сайта / приложения, а также соглашаетесь, что SKF не несёт никакой ответственности за любой ущерб, прямой, непреднамеренный, последующий или косвенный, связанный с доступом или использованием содержащейся на данном сайте / в приложении информации или программного обеспечения.

Любые гарантии и заверения на данном сайте / в приложении о приобретаемой продукции и услугах SKF регулируются согласованными условиями и положениями в контракте на такую продукцию и услуги.

SKF не гарантирует точность или надёжность информации сайтов / приложений сторонних компаний, на которые наш сайт / приложение содержит упоминания или ссылки, и не несёт ответственность за содержащиеся в них материалы, созданные или опубликованные третьими сторонами. Помимо этого, SKF не гарантирует, что данный сайт / приложение и другие указанные на нём сайты / приложения не содержат вирусов или прочих опасных элементов.

Авторские права

Авторские права на данный сайт / приложение, информацию и программное обеспечение, которые представлены на данном сайте / в приложении, принадлежат SKF или лицензиарам. Все права защищены. Во всех лицензионных материалах указывается лицензиар, предоставивший SKF право на использование материала. Не допускается воспроизведение, копирование, передача, распространение, хранение, изменение, скачивание и другое использование информации и программного обеспечения, представленных на этом сайте / в приложении, с любой коммерческой целью без предварительного письменного согласия SKF. Однако разрешается воспроизведение, хранение и скачивание этих материалов для личного пользования без предварительного письменного согласия SKF. Ни при каких обстоятельствах не допускается передача этой информации и программного обеспечения третьим сторонам.

Некоторые изображения на данном сайте/в приложении использованы по лицензии Shutterstock, Inc.

Товарные знаки и патенты

Любые товарные знаки, бренды, корпоративные логотипы на сайте / в приложении являются собственностью SKF или лицензиаров, любое их использование без предварительного письменного согласия SKF не допускается. Для всех лицензионных товарных знаков на данном сайте / в приложении указывается лицензиар, предоставивший SKF право на использование товарного знака. Доступ к этому сайту / приложению не предоставляет пользователю лицензии по любым патентам, принадлежащим или лицензированным SKF.

Изменения

SKF оставляет за собой право в любое время вносить изменения или дополнения на данном сайте / в приложении.