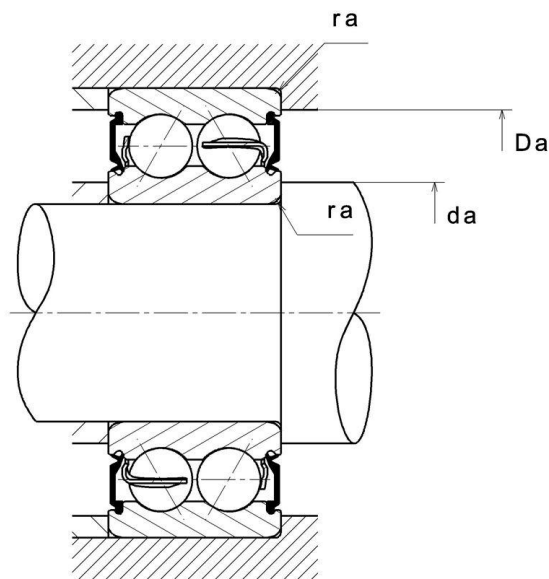
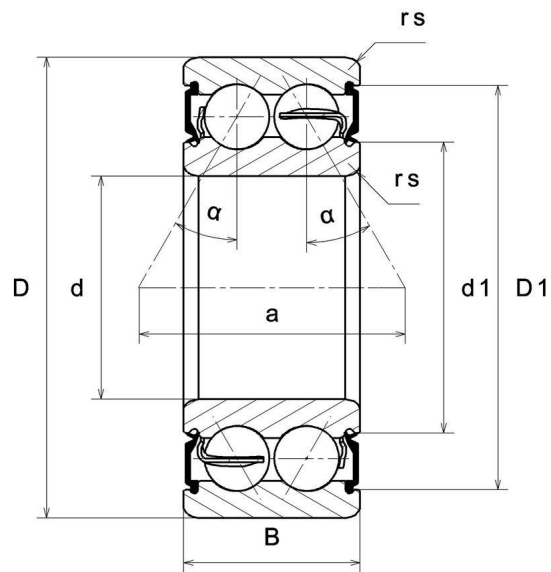


## Технические

### 5211SCLLD/2AS

Двухрядные радиально-упорные шарикоподшипники

## ВИЗУАЛЬНЫЙ



# 5211SCLLD/2AS

Двухрядные радиально-упорные шарикоподшипники

## РАЗМЕРЫ ИЗДЕЛИЯ

Марка	NTN
d - Внутренний диаметр	55 mm
D - Наружный диаметр	100 mm
B - Ширина подшипника/внутреннего кольца	33,3 mm
a - Точка приложения нагрузки на оси	49,2 mm
? - Угол контакта	25 °
rs - Минимальный радиус галтели	1,5 mm
Класс радиального зазора	CN
Класс точности	P0
Вес	0,987 kg

## ПРОИЗВОДИТЕЛЬНОСТЬ ПРОДУКТА

C - Динамическая грузоподъемность	49,5 kN
C0 - Статическая грузоподъемность	43,5 kN
N lim - Предельная скорость при смазывании консистентной смазкой	4300 tr/min
Tmin - Мин. рабочая температура	-20 °C
Tmax - Макс. рабочая температура	120 °C

## РАЗМЕРЫ ОКРУЖАЮЩИХ ДЕТАЛЕЙ

da min - Минимальный диаметр буртика вала	65 mm
Da max - Максимальный диаметр буртика корпуса	91 mm
ra max - Максимальный радиус галтели вала и корпуса	1,5 mm



**NTN Europe**

1 rue des Usines · BP 2017 · 74010 Annecy Cedex · France · Tel. +33 (0)4 50 65 30 00  
S.A. au capital de 322 639 919 € · RCS ANNECY B 325 821 072 · Id. Fiscale : FR 48 325 821 072  
SIRET 325 821 072 00015 · Code APE 2815 Z · Code NACE 28.15