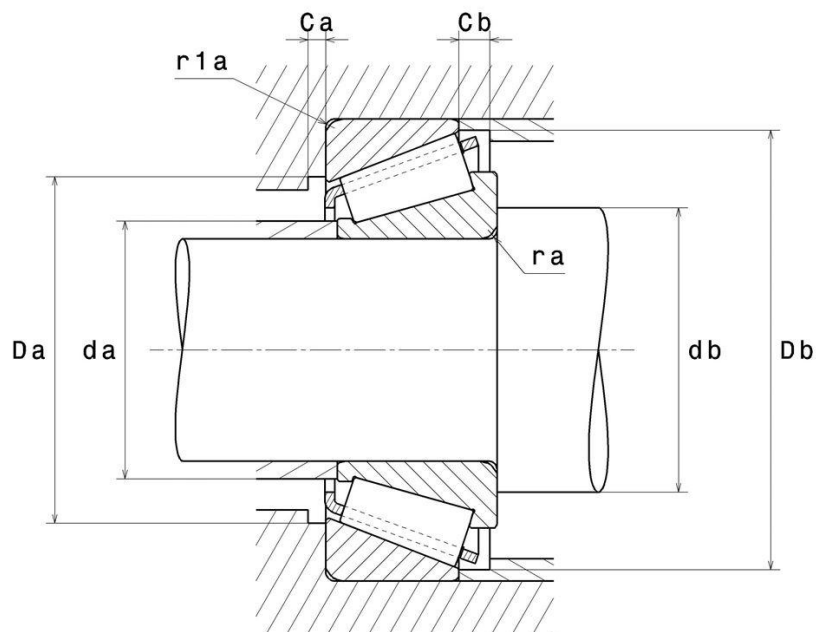
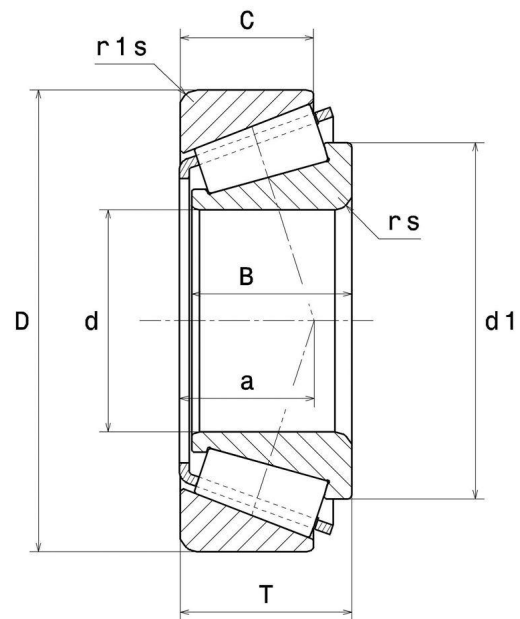




Конический роликоподшипник, сепаратор из листовой стали

### ВИЗУАЛЬНЫЙ



## РАЗМЕРЫ ИЗДЕЛИЯ

Марка	NTN
d - Внутренний диаметр	80 mm
D - Наружный диаметр	140 mm
B - Ширина подшипника/внутреннего кольца	33 mm
C - Ширина наружного кольца	28 mm
T - Общая ширина	35,25 mm
d1 - Наружный диаметр внутреннего кольца	107,5 mm
a - Точка приложения нагрузки на оси	31 mm
rs - Минимальный радиус галтели	2,5 mm
r1s - Минимальный радиус галтели	2 mm
Вес	2,17 kg
Обозначение ISO355	T3EC080

## ПРОИЗВОДИТЕЛЬНОСТЬ ПРОДУКТА

C - Динамическая грузоподъёмность	221 kN
C0 - Статическая грузоподъёмность	265 kN
Cu - Предельная усталостная нагрузка	31,5 kN
A2 - Коэффициент материала	1
e - Коэффициент	0.42
Y0 - коэффициент статической осевой нагрузки	0.79
Y2 - Коэффициент осевой нагрузки	1.43
N lim - Предельная скорость при смазывании маслом	3400 tr/min
N lim - Предельная скорость при смазывании консистентной смазкой	2500 tr/min
Tmin - Мин. рабочая температура	-40 °C



## ПРОИЗВОДИТЕЛЬНОСТЬ ПРОДУКТА

<b>T<sub>max</sub> - Макс. рабочая температура</b>	120 °C
--	--------

## РАЗМЕРЫ ОКРУЖАЮЩИХ ДЕТАЛЕЙ

<b>d<sub>a</sub> max - Максимальный диаметр буртика вала</b>	90 mm
<b>d<sub>b</sub> min - Минимальный диаметр буртика вала</b>	92 mm
<b>D<sub>a</sub> min - Минимальный диаметр буртика корпуса</b>	122 mm
<b>D<sub>a</sub> max - Максимальный диаметр буртика корпуса</b>	130 mm
<b>D<sub>b</sub> min - Минимальный диаметр буртика корпуса</b>	134 mm
<b>C<sub>a</sub> - Минимальный зазор</b>	4 mm
<b>C<sub>b</sub> - Минимальный зазор</b>	7 mm
<b>r<sub>a</sub> max - Максимальный радиус галтели</b>	2 mm
<b>r<sub>1a</sub> - Максимальный радиус галтели</b>	2 mm



## INDUSTRY РАСЧЕТНЫЕ ФАКТОРЫ

**Эквивалентная динамическая радиальная нагрузка**

$$P = X \cdot Fr + Y \cdot Fa$$

$Fa / Fr \leq e$		$Fa / Fr > e$	
X	Y	X	Y
1	0	0.4	Y2

**Эквивалентная статическая радиальная нагрузка**

$$Po = Xo \cdot Fr + Yo \cdot Fa$$

$Xo$	$Yo$
0.5	Yo

Если  $Po < Fr$ , то считать  $Po = Fr$

Значения  $e$ , Y2 и Yo приведены в таблице выше.

