

Image may differ from product. See specification for details.

61812-2RS1

Радиальный шарикоподшипник с уплотнениями или защитными шайбами

Однорядные радиальные шарикоподшипники с уплотнениями или защитными шайбами особенно универсальны, отличаются низким трением, а их конструкция оптимизирована для обеспечения низкого уровня шума и вибрации, что позволяет им работать с высокими частотами вращения. Они воспринимают радиальные и осевые нагрузки в обоих направлениях, отличаются простотой монтажа и меньшей потребностью в техобслуживании по сравнению с многими подшипниками других типов. Встроенные уплотнения могут значительно увеличить срок службы подшипника, удерживая смазочный материал внутри и не допуская попадания в него загрязняющих веществ из окружающей среды.

- Встроенное уплотнение увеличивает срок службы подшипника
- Простая, универсальная и прочная конструкция
- Низкий коэффициент трения и высокие частоты вращения
- Выдерживают радиальные и осевые нагрузки в обоих направлениях
- Не требуют сложного техобслуживания

Overview

Размеры

Диаметр отверстия	60 mm
Наружный диаметр	78 mm
Ширина	10 mm

Производительность

Номинальная динамическая грузоподъёмность	11.4 kN
Номинальная статическая грузоподъёмность	8.8 kN
Предельная частота вращения	4 800 r/min

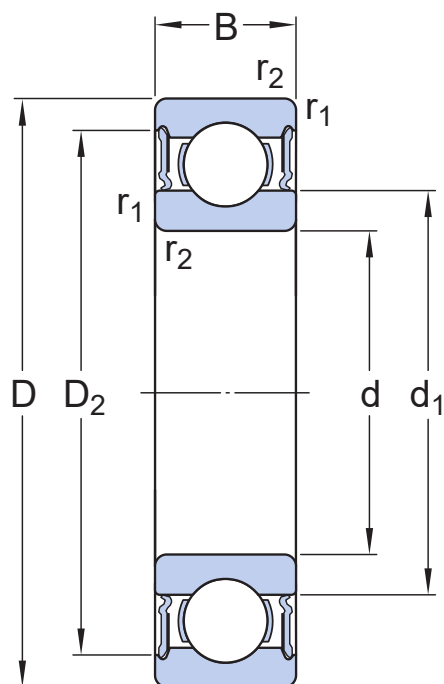
Свойства

Пазы для ввода шариков	Без
Количество рядов	1
Приспособление для фиксации, наружное кольцо подшипника	Без
Тип отверстия	Цилиндрический
Сепаратор	Листовой металл
Согласованная схема	Нет
Радиальный внутренний зазор	CN
Материал, подшипник	Подшипниковая сталь
Покрытие	Без
Уплотнение	Уплотнения с обеих сторон
Типы уплотнения	Контактное
Смазочный материал	Пластичная смазка
Возможность повторного смазывания	Без
Indicative carbon footprint for new product	0.37 kg CO ₂ e

Логистика

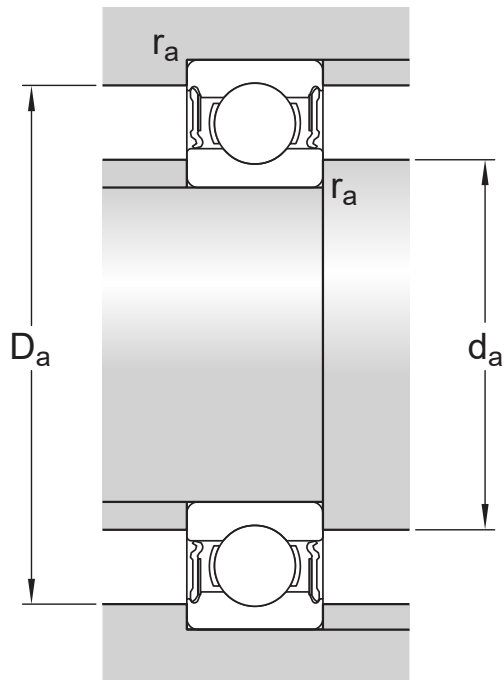
Масса нетто изделия	0.102 kg
Код eClass	23-05-08-01
Код UNSPSC	31171504

Технические характеристики



Размеры

d	60 mm	Диаметр отверстия
$t_{\Delta d_{mp}}$	-0.012 – 0 mm	Deviation limits of mid-range bore diameter
D	78 mm	Наружный диаметр
$t_{\Delta D_{mp}}$	-0.011 – 0 mm	Deviation limits of mid-range outside diameter
B	10 mm	Ширина
$t_{\Delta B_s}$	-0.15 – 0 mm	Deviation limits of ring width
d ₁	≈ 65.7 mm	Диаметр заплечика
D ₂	≈ 74.1 mm	Диаметр выточки
r _{1,2}	min. 0.3 mm	Размер фаски
	P6	ISO tolerance class for dimensions



Размеры опоры

d_a	min. 62 mm	Диаметр опоры на валу
d_a	max. 65.5 mm	Диаметр опоры на валу
D_a	max. 76 mm	Диаметр опоры корпуса
r_a	max. 0.3 mm	Радиус галтели вала или корпуса

Расчётные данные

Номинальная динамическая грузоподъёмность	C	11.4 kN
Номинальная статическая грузоподъёмность	C_0	8.8 kN
Предел усталостной прочности	P_U	0.465 kN
Предельная частота вращения		4 800 r/min
Коэффициент минимальной нагрузки	k_r	0.02
Расчётный коэффициент	f_0	13.7

Tolerances of run-out

Range of section height at inner ring of assembled bearing	t_{kia}	10 μ m
Range of section height at outer ring of assembled bearing	t_{kea}	13 μ m

ISO tolerance class for geometrical
tolerances

P6

Допуски и зазоры

ТЕХНИЧЕСКИЕ ДАННЫЕ ПОДШИПНИКОВ

- Допуски: Нормальный (метрические подшипники), P6, P5, Нормальный (дюймовые подшипники)
- Радиальный внутренний зазор: Классы от C2 до C5

СОПРЯЖЁННЫЕ ДЕТАЛИ ПОДШИПНИКА

- [Допуски посадочных мест для стандартных условий](#)
- [Допуски и результирующие посадки](#)

More Information

 Информация о продукции	 Техническая информация	 Инструменты
Однорядные радиальные шарикоподшипники	Принципы выбора подшипников качения	SKF Bearing Select
Радиальные шарикоподшипники из нержавеющей стали	Общая информация о подшипниках	SKF SimPro Quick
Однорядные радиальные шарикоподшипники с пазами для ввода шариков	Выбор подшипников	SKF Engineering Calculator
Двухрядные радиальные шарикоподшипники	Сопряжённые детали подшипника	SKF LubeSelect для пластичных смазок SKF
Технические данные подшипников	Допуски посадочных мест для стандартных условий	Программа по выбору нагревателей
Нагрузки	Выбор внутреннего зазора	
Ограничения рабочей температуры	Смазывание	
Допустимая частота вращения	Уплотнения, монтаж и демонтаж	
Система обозначений	Выход подшипника из строя и меры по предотвращению таких отказов	



Условия использования

Посещая и используя данный сайт/приложение АВ SKF (публ.) (556007-3495 · Gothenburg) (в дальнейшем именуемая «SKF»), вы соглашаетесь со следующими условиями и положениями:

Отказ от гарантийных обязательств и ограничение ответственности

Несмотря на то, что были приняты все меры по обеспечению точности данных на этом сайте / в приложении, SKF предоставляет эту информацию «КАК ЕСТЬ» и ОТКАЗЫВАЕТСЯ ОТ ВСЕХ ГАРАНТИЙ, ЯВНЫХ ИЛИ ПОДРАЗУМЕВАЕМЫХ, ВКЛЮЧАЯ, ПОМИМО ПРОЧЕГО, ПОДРАЗУМЕВАЕМЫЕ ГАРАНТИИ ТОВАРНОГО СОСТОЯНИЯ И ПРИГОДНОСТИ ДЛЯ ДОСТИЖЕНИЯ ЛЮБОЙ КОНКРЕТНОЙ ЦЕЛИ. Вы осознаёте, что используете данный сайт / приложение на собственный риск, и принимаете на себя всю ответственность за любые издержки, связанные с использованием данного сайта / приложения, а также соглашаетесь, что SKF не несёт никакой ответственности за любой ущерб, прямой, непреднамеренный, последующий или косвенный, связанный с доступом или использованием содержащейся на данном сайте / в приложении информации или программного обеспечения.

Любые гарантии и заверения на данном сайте / в приложении о приобретаемой продукции и услугах SKF регулируются согласованными условиями и положениями в контракте на такую продукцию и услуги.

SKF не гарантирует точность или надёжность информации сайтов / приложений сторонних компаний, на которые наш сайт / приложение содержит упоминания или ссылки, и не несёт ответственность за содержащиеся в них материалы, созданные или опубликованные третьими сторонами. Помимо этого, SKF не гарантирует, что данный сайт / приложение и другие указанные на нём сайты / приложения не содержат вирусов или прочих опасных элементов.

Авторские права

Авторские права на данный сайт / приложение, информацию и программное обеспечение, которые представлены на данном сайте / в приложении, принадлежат SKF или лицензиарам. Все права защищены. Во всех лицензионных материалах указывается лицензиар, предоставивший SKF право на использование материала. Не допускается воспроизведение, копирование, передача, распространение, хранение, изменение, скачивание и другое использование информации и программного обеспечения, представленных на этом сайте / в приложении, с любой коммерческой целью без предварительного письменного согласия SKF. Однако разрешается воспроизведение, хранение и скачивание этих материалов для личного пользования без предварительного письменного согласия SKF. Ни при каких обстоятельствах не допускается передача этой информации и программного обеспечения третьим сторонам.

Некоторые изображения на данном сайте/в приложении использованы по лицензии Shutterstock, Inc.

Товарные знаки и патенты

Любые товарные знаки, бренды, корпоративные логотипы на сайте / в приложении являются собственностью SKF или лицензиаров, любое их использование без предварительного письменного согласия SKF не допускается. Для всех лицензионных товарных знаков на данном сайте / в приложении указывается лицензиар, предоставивший SKF право на использование товарного знака. Доступ к этому сайту / приложению не предоставляет пользователю лицензии по любым патентам, принадлежащим или лицензированным SKF.

Изменения

SKF оставляет за собой право в любое время вносить изменения или дополнения на данном сайте / в приложении.