



Image may differ from product. See specification for details.

YAR 205-2RF

Корпусный подшипник с фиксирующим установочным винтом и широким внутренним кольцом

Корпусные подшипники сконструированы на основе уплотнённых радиальных шарикоподшипников. Такой вариант применяется в условиях постоянного и переменного направления вращения. Внутреннее кольцо расширено с обеих сторон, а его фиксация на валу осуществляется путем затягивания двух (установочных) винтов на внутреннем кольце, что упрощает монтаж.

- Предназначены для постоянного и переменного вращения
- Быстрый и простой монтаж на валу
- Пониженный уровень шума и вибрации

Overview

Размеры

Диаметр вала	25 mm
Диаметр отверстия	25 mm
Наружный диаметр	52 mm
Общая ширина	34.1 mm
Ширина, внутреннее кольцо	34.1 mm
Ширина, наружное кольцо	15 mm

Производительность

Номинальная динамическая грузоподъемность	14 kN
Номинальная статическая грузоподъемность	7.8 kN
Предельная частота вращения	4 300 r/min
Примечание	Предельная частота вращения с допуском вала h6

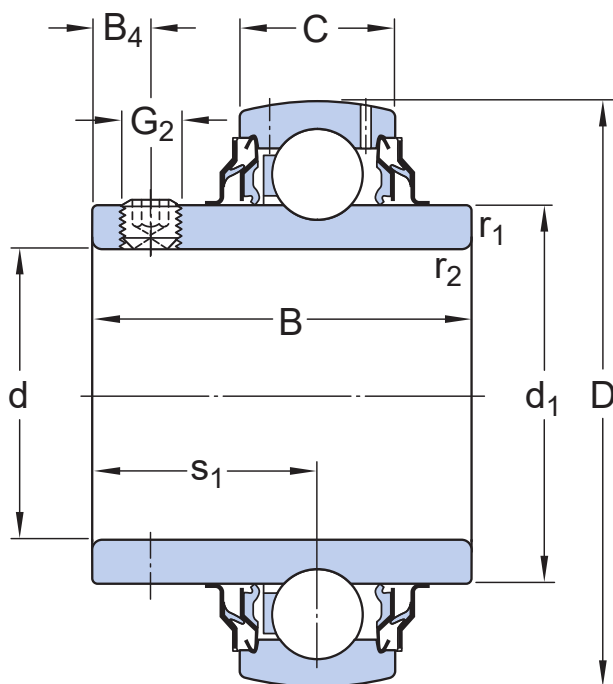
Свойства

Приспособление для удержания, внутреннее кольцо	Установочные винты
Тип отверстия	Цилиндрический
Тела качения	Шарики
Тип наружного кольца	Сферический
Удлинение внутреннего кольца	С обеих сторон
Сепаратор	Неметаллическое
Каучуковое демпфирующее кольцо	Без
Материал, подшипник	Подшипниковая сталь
Покрытие	Без
Уплотнение	Уплотнения и маслоотражательные кольца с обеих сторон
Типы уплотнения	Контактное, многоступенчатое
Смазочный материал	Пластичная смазка
Возможность повторного смазывания	С

Логистика

Масса нетто изделия	0.188 kg
Код eClass	23-05-08-02
Код UNSPSC	31171536

Технические характеристики



Размеры

d	25 mm	Диаметр отверстия
D	52 mm	Наружный диаметр
B	34.1 mm	Ширина внутреннего кольца
C	15 mm	Ширина наружного кольца
d_1	≈ 33.74 mm	Наружный диаметр внутреннего кольца
B_4	5 mm	Расстояние от торца до центра резьбы
$r_{1,2}$	min. 0.6 mm	Размер фаски внутреннего кольца
s_1	19.8 mm	Расстояние от торца фиксирующего устройства до центра дорожки качения

Расчётные данные

Номинальная динамическая грузоподъёмность	C	14 kN
Номинальная статическая грузоподъёмность	C_0	7.8 kN
Предел усталостной прочности	P_u	0.335 kN
Предельная частота вращения		4 300 r/min
		Предельная частота вращения с допуском вала h6
Расчётный коэффициент	f_0	14

Информация по монтажу

Установочный винт	G ₂	M6x0.75
Размер шестигранного ключа для установочного винта	N	3 mm
Рекомендуемый момент затяжки установочного винта		4 N·m

Соответствующая продукция

Каучуковое демпфирующее кольцо	RIS 205
--------------------------------	---------

Допуски и зазоры

ТЕХНИЧЕСКИЕ ДАННЫЕ ПОДШИПНИКОВ

- [Допуски: таблица 1, таблица 2](#)
- [Радиальный внутренний зазор: Стандартное внутреннее кольцо, Другие подшипники](#)

КОНСТРУКТИВНЫЕ ОСОБЕННОСТИ

- [Допуски для валов](#)




Compatible products

Рекомендуемое изделие

Каучуковое демпфирующее кольцо для корпусного подшипника

[RIS 205](#)

More Information

 Информация о продукции	 Техническая информация	 Инструменты
Конструкции и исполнения	Принципы выбора подшипников качения	SKF Bearing Select
Смазывание	Общая информация о подшипниках	SKF Engineering Calculator
General bearing specifications	Выбор подшипников	SKF SimPro Quick
Нагрузки	Выход подшипника из строя и меры по предотвращению таких отказов	Программа по выбору нагревателей
Ограничения рабочей температуры		
Допустимая частота вращения		
Конструктивные особенности		
Монтаж и демонтаж		
Система обозначений		



Условия использования

Посещая и используя данный сайт/приложение АВ SKF (публ.) (556007-3495 · Gothenburg) (в дальнейшем именуемая «SKF»), вы соглашаетесь со следующими условиями и положениями:

Отказ от гарантийных обязательств и ограничение ответственности

Несмотря на то, что были приняты все меры по обеспечению точности данных на этом сайте / в приложении, SKF предоставляет эту информацию «КАК ЕСТЬ» и ОТКАЗЫВАЕТСЯ ОТ ВСЕХ ГАРАНТИЙ, ЯВНЫХ ИЛИ ПОДРАЗУМЕВАЕМЫХ, ВКЛЮЧАЯ, ПОМИМО ПРОЧЕГО, ПОДРАЗУМЕВАЕМЫЕ ГАРАНТИИ ТОВАРНОГО СОСТОЯНИЯ И ПРИГОДНОСТИ ДЛЯ ДОСТИЖЕНИЯ ЛЮБОЙ КОНКРЕТНОЙ ЦЕЛИ. Вы осознаёте, что используете данный сайт / приложение на собственный риск, и принимаете на себя всю ответственность за любые издержки, связанные с использованием данного сайта / приложения, а также соглашаетесь, что SKF не несёт никакой ответственности за любой ущерб, прямой, непреднамеренный, последующий или косвенный, связанный с доступом или использованием содержащейся на данном сайте / в приложении информации или программного обеспечения.

Любые гарантии и заверения на данном сайте / в приложении о приобретаемой продукции и услугах SKF регулируются согласованными условиями и положениями в контракте на такую продукцию и услуги.

SKF не гарантирует точность или надёжность информации сайтов / приложений сторонних компаний, на которые наш сайт / приложение содержит упоминания или ссылки, и не несёт ответственность за содержащиеся в них материалы, созданные или опубликованные третьими сторонами. Помимо этого, SKF не гарантирует, что данный сайт / приложение и другие указанные на нём сайты / приложения не содержат вирусов или прочих опасных элементов.

Авторские права

Авторские права на данный сайт / приложение, информацию и программное обеспечение, которые представлены на данном сайте / в приложении, принадлежат SKF или лицензиарам. Все права защищены. Во всех лицензионных материалах указывается лицензиар, предоставивший SKF право на использование материала. Не допускается воспроизведение, копирование, передача, распространение, хранение, изменение, скачивание и другое использование информации и программного обеспечения, представленных на этом сайте / в приложении, с любой коммерческой целью без предварительного письменного согласия SKF. Однако разрешается воспроизведение, хранение и скачивание этих материалов для личного пользования без предварительного письменного согласия SKF. Ни при каких обстоятельствах не допускается передача этой информации и программного обеспечения третьим сторонам.

Некоторые изображения на данном сайте/в приложении использованы по лицензии Shutterstock, Inc.

Товарные знаки и патенты

Любые товарные знаки, бренды, корпоративные логотипы на сайте / в приложении являются собственностью SKF или лицензиаров, любое их использование без предварительного письменного согласия SKF не допускается. Для всех лицензионных товарных знаков на данном сайте / в приложении указывается лицензиар, предоставивший SKF право на использование товарного знака. Доступ к этому сайту / приложению не предоставляет пользователю лицензии по любым патентам, принадлежащим или лицензированным SKF.

Изменения

SKF оставляет за собой право в любое время вносить изменения или дополнения на данном сайте / в приложении.