



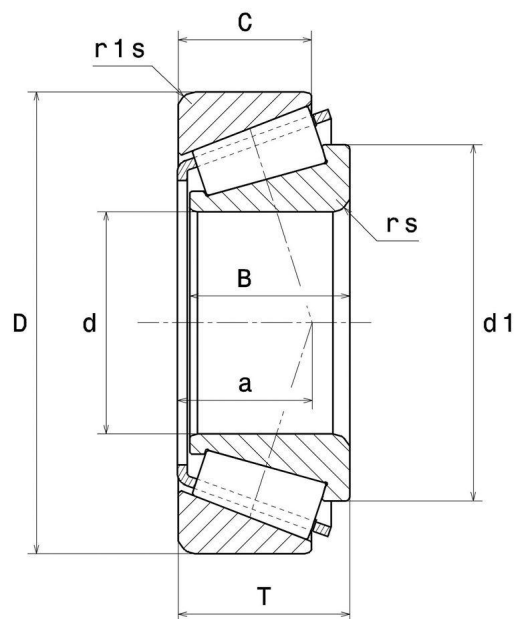
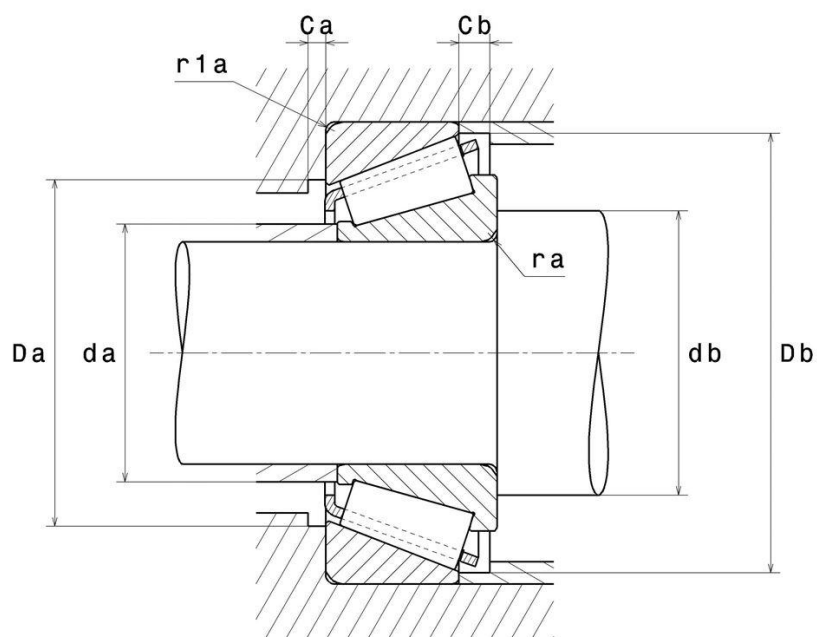
Технические

4Т-30305

Однорядные конические роликоподшипники

Конический роликоподшипник, сепаратор из листовой стали

ВИЗУАЛЬНЫЙ



NTN Europe

1 rue des Usines · BP 2017 · 74010 Annecy Cedex · France · Tel. +33 (0)4 50 65 30 00
 S.A. au capital de 322 639 919 € · RCS ANNECY B 325 821 072 · Id. Fiscale : FR 48 325 821 072
 SIRET 325 821 072 00015 · Code APE 2815 Z · Code NACE 28.15

РАЗМЕРЫ ИЗДЕЛИЯ

Марка	NTN
d - Внутренний диаметр	25 mm
D - Наружный диаметр	62 mm
B - Ширина подшипника/внутреннего кольца	17 mm
C - Ширина наружного кольца	15 mm
T - Общая ширина	18,25 mm
d1 - Наружный диаметр внутреннего кольца	42 mm
a - Точка приложения нагрузки на оси	13 mm
rs - Минимальный радиус галтели	1,5 mm
r1s - Минимальный радиус галтели	1,5 mm
Вес	0,268 kg
Обозначение ISO355	T2FB025

ПРОИЗВОДИТЕЛЬНОСТЬ ПРОДУКТА

C - Динамическая грузоподъёмность	54 kN
C0 - Статическая грузоподъёмность	47,5 kN
Cu - Предельная усталостная нагрузка	5,8 kN
A2 - Коэффициент материала	1
e - Коэффициент	0.3
Y0 - коэффициент статической осевой нагрузки	1.1
Y2 - Коэффициент осевой нагрузки	2
N lim - Предельная скорость при смазывании маслом	8900 tr/min
N lim - Предельная скорость при смазывании консистентной смазкой	6700 tr/min
Tmin - Мин. рабочая температура	-40 °C



4T-30305

Однорядные конические роликоподшипники

ПРОИЗВОДИТЕЛЬНОСТЬ ПРОДУКТА

Tmax - Макс. рабочая температура	120 °C
---	--------

РАЗМЕРЫ ОКРУЖАЮЩИХ ДЕТАЛЕЙ

da max - Максимальный диаметр буртика вала	34 mm
db min - Минимальный диаметр буртика вала	33,5 mm
Da min - Минимальный диаметр буртика корпуса	52 mm
Da max - Максимальный диаметр буртика корпуса	53,5 mm
Db min - Минимальный диаметр буртика корпуса	57 mm
Ca - Минимальный зазор	3 mm
Cb - Минимальный зазор	3 mm
ra max - Максимальный радиус галтели	1,5 mm
r1a - Максимальный радиус галтели	1,5 mm



NTN Europe

1 rue des Usines · BP 2017 · 74010 Annecy Cedex · France · Tel. +33 (0)4 50 65 30 00
S.A. au capital de 322 639 919 € · RCS ANNECY B 325 821 072 · Id. Fiscale : FR 48 325 821 072
SIRET 325 821 072 00015 · Code APE 2815 Z · Code NACE 28.15

INDUSTRY РАСЧЕТНЫЕ ФАКТОРЫ

Эквивалентная динамическая радиальная нагрузка

$$P = X \cdot Fr + Y \cdot Fa$$

$Fa / Fr \leq e$		$Fa / Fr > e$	
X	Y	X	Y
1	0	0.4	Y2

Эквивалентная статическая радиальная нагрузка

$$P_0 = X_0 \cdot Fr + Y_0 \cdot Fa$$

X_0	Y_0
0.5	Y0

Если $P_0 < Fr$, то считать $P_0 = Fr$

Значения e , Y2 и Y0 приведены в таблице выше.

