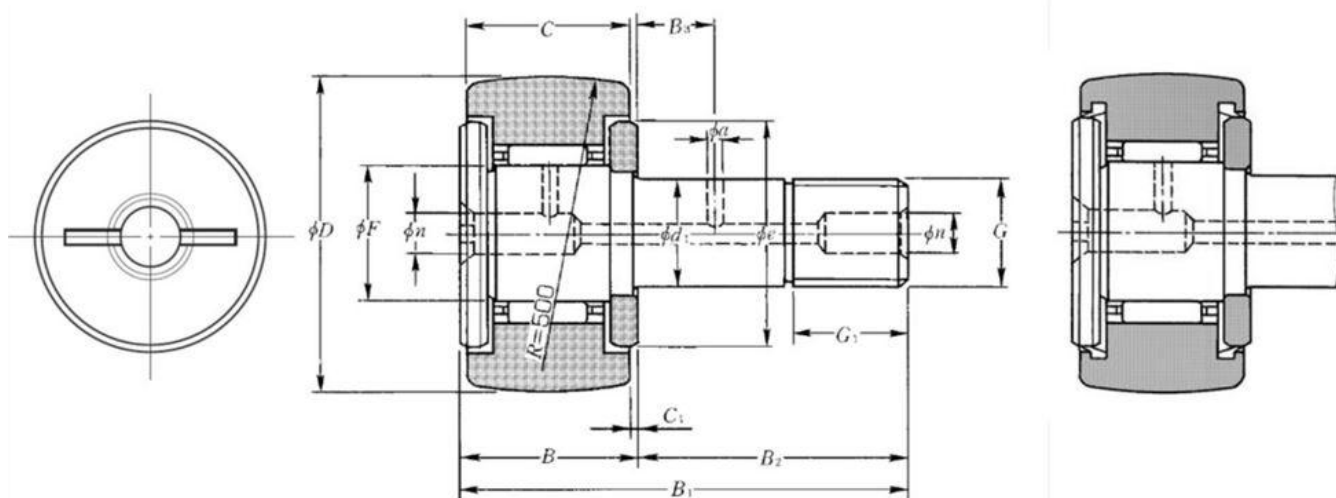


ВИЗУАЛЬНЫЙ



РАЗМЕРЫ ИЗДЕЛИЯ

Марка	NTN
D - Наружный диаметр	30 mm
d1 - Диаметр вала	12 mm
C - Ширина подшипника, штампованного стакана или наружного кольца	14 mm
F - Диаметр вписанной окружности роликов	15 mm
B - Ширина подшипника/внутреннего кольца	15 mm
B1 - Общая длина вала	40 mm
B2 - Длина осевого стержня	25 mm
G - Обозначение резьбы вала	M12X1.5



РАЗМЕРЫ ИЗДЕЛИЯ

G1 - Длина резьбы вала	13 mm
V3 - Расстояние между поверхностью шайбы и радиальным смазочным отверстием	6 mm
C1 - Расстояние между поверхностью ролика и поверхностью шайбы	0,6 mm
n - Осевой размер до смазочного отверстия	6 mm
a - Диаметр радиального отверстия для смазки	3 mm
e - Входной диаметр ролика или кольца	23 mm
R - Радиус опорной части ролика	500 mm
Макс. момент затяжки	20 N-m
Подшипник с / без сепаратора	Avec
Класс радиального зазора	CN
Класс точности	P0
Вес	0,087 kg

ПРОИЗВОДИТЕЛЬНОСТЬ ПРОДУКТА

Cr - Номинальная динамическая грузоподъемность	7,85 kN
C0r - Номинальная статическая грузоподъемность	9,65 kN
Нагрузочная способность сферического наружного кольца	2,62 kN
N lim - Предельная скорость при смазывании консистентной смазкой	10000 tr/min
Tmin - Мин. рабочая температура	-20 °C
Tmax - Макс. рабочая температура	100 °C

