

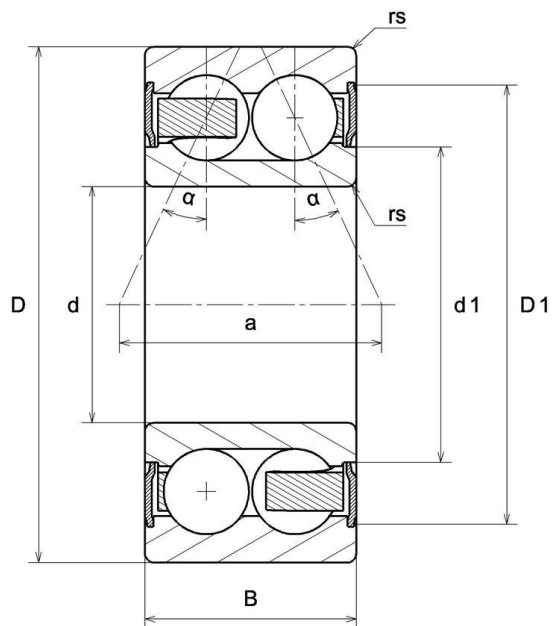
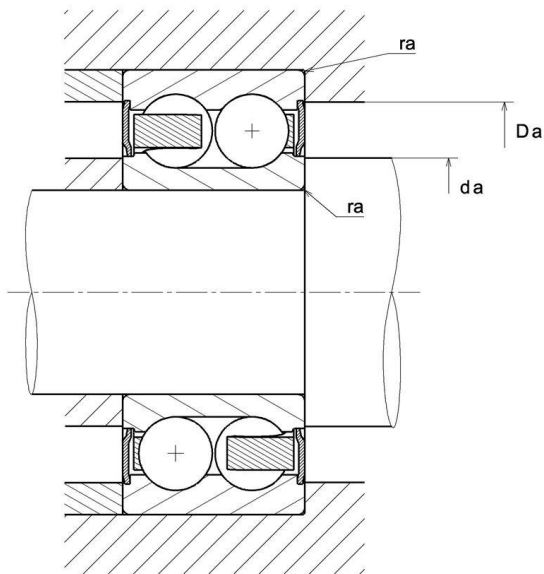
## Технические

### 5208SCLLD/2AS

Двухрядные радиально-упорные шарикоподшипники

0

## ВИЗУАЛЬНЫЙ



**NTN Europe**

1 rue des Usines · BP 2017 · 74010 Annecy Cedex · France · Tel. +33 (0)4 50 65 30 00  
 S.A. au capital de 322 639 919 € · RCS ANNECY B 325 821 072 · Id. Fiscale : FR 48 325 821 072  
 SIRET 325 821 072 00015 · Code APE 2815 Z · Code NACE 28.15

# 5208SCLLD/2AS

Двухрядные радиально-упорные шарикоподшипники

## РАЗМЕРЫ ИЗДЕЛИЯ

Марка	NTN
d - Внутренний диаметр	40 mm
D - Наружный диаметр	80 mm
B - Ширина подшипника/внутреннего кольца	30,2 mm
a - Точка приложения нагрузки на оси	39,4 mm
? - Угол контакта	25 °
rs - Минимальный радиус галтели	1,1 mm
Класс радиального зазора	CN
Класс точности	P0
Вес	0,63 kg

## ПРОИЗВОДИТЕЛЬНОСТЬ ПРОДУКТА

C - Динамическая грузоподъёмность	36,5 kN
C0 - Статическая грузоподъёмность	29 kN
Cu - Предельная усталостная нагрузка	1,7 kN
N lim - Предельная скорость при смазывании маслом	7100 tr/min
N lim - Предельная скорость при смазывании консистентной смазкой	5600 tr/min
Tmin - Мин. рабочая температура	-20 °C
Tmax - Макс. рабочая температура	120 °C

## РАЗМЕРЫ ОКРУЖАЮЩИХ ДЕТАЛЕЙ

da min - Минимальный диаметр буртика вала	47 mm
da max - Максимальный диаметр буртика вала	0 mm
Da max - Максимальный диаметр буртика корпуса	73 mm
ra max - Максимальный радиус галтели вала и корпуса	1 mm



**NTN Europe**

1 rue des Usines · BP 2017 · 74010 Annecy Cedex · France · Tel. +33 (0)4 50 65 30 00  
S.A. au capital de 322 639 919 € · RCS ANNECY B 325 821 072 · Id. Fiscale : FR 48 325 821 072  
SIRET 325 821 072 00015 · Code APE 2815 Z · Code NACE 28.15

Страница 2/3

# 5208SCLLD/2AS

Двухрядные радиально-упорные шарикоподшипники



**NTN Europe**

1 rue des Usines · BP 2017 · 74010 Annecy Cedex · France · Tel. +33 (0)4 50 65 30 00  
S.A. au capital de 322 639 919 € · RCS ANNECY B 325 821 072 · Id. Fiscale : FR 48 325 821 072  
SIRET 325 821 072 00015 · Code APE 2815 Z · Code NACE 28.15