

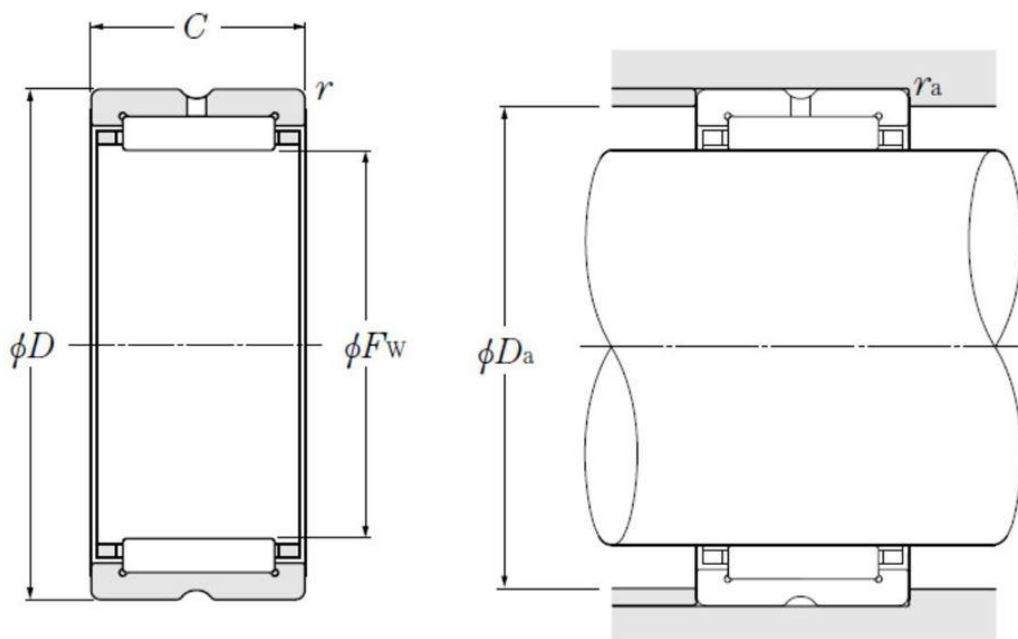
## технические

### NK14/16R

Игольчатые подшипники с массивными кольцами без внутреннего кольца

Игольчатый роликоподшипник, массивное кольцо, без внутреннего кольца, буртики с обеих сторон, отверстие для смазывания

## ВИЗУАЛЬНЫЙ



## РАЗМЕРЫ ИЗДЕЛИЯ

Марка	NTN
Fw - Вписанный диаметр роликов	14 mm
D - Наружный диаметр	22 mm
C - Ширина подшипника, штампованного стакана или наружного кольца	16 mm
rs - Минимальный радиус галтели	0,3 mm
Отверстия для пересмазывания в наружном кольце	Oui/Yes
k - диаметр отверстия	2,5 mm
Класс радиального зазора	CN



**NTN Europe**

1 rue des Usines · BP 2017 · 74010 Annecy Cedex · France · Tel. +33 (0)4 50 65 30 00  
S.A. au capital de 322 639 919 € · RCS ANNECY B 325 821 072 · Id. Fiscale : FR 48 325 821 072  
SIRET 325 821 072 00015 · Code APE 2815 Z · Code NACE 28.15

# NK14/16R

Игольчатые подшипники с массивными кольцами без  
внутреннего кольца

## РАЗМЕРЫ ИЗДЕЛИЯ

Класс точности	P0
Вес	0,021 kg

## ПРОИЗВОДИТЕЛЬНОСТЬ ПРОДУКТА

Cr - Номинальная динамическая грузоподъемность	10,3 kN
C0r - Номинальная статическая грузоподъемность	11,5 kN
N lim - Предельная скорость при смазывании консистентной смазкой	16000 tr/min
N lim - Предельная скорость при смазывании маслом	24000 tr/min
Tmin - Мин. рабочая температура	-20 °C
Tmax - Макс. рабочая температура	120 °C

## РАЗМЕРЫ ОКРУЖАЮЩИХ ДЕТАЛЕЙ

Da max - Максимальный диаметр буртика корпуса	20 mm
ras max - Максимальный радиус галтели вала и корпуса	0,3 mm



**NTN Europe**

1 rue des Usines · BP 2017 · 74010 Annecy Cedex · France · Tel. +33 (0)4 50 65 30 00  
S.A. au capital de 322 639 919 € · RCS ANNECY B 325 821 072 · Id. Fiscale : FR 48 325 821 072  
SIRET 325 821 072 00015 · Code APE 2815 Z · Code NACE 28.15