



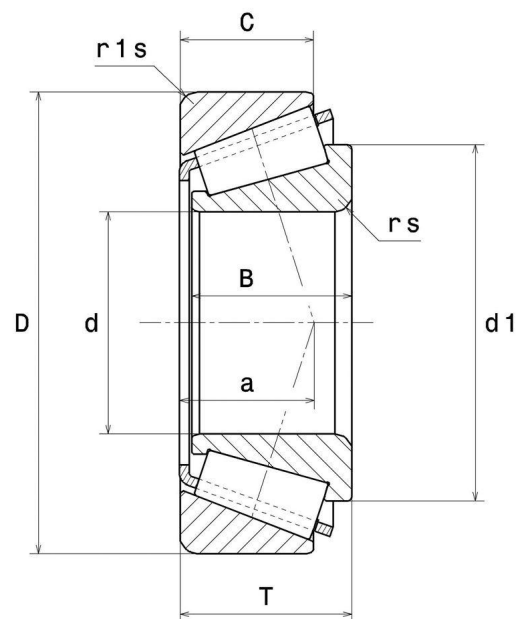
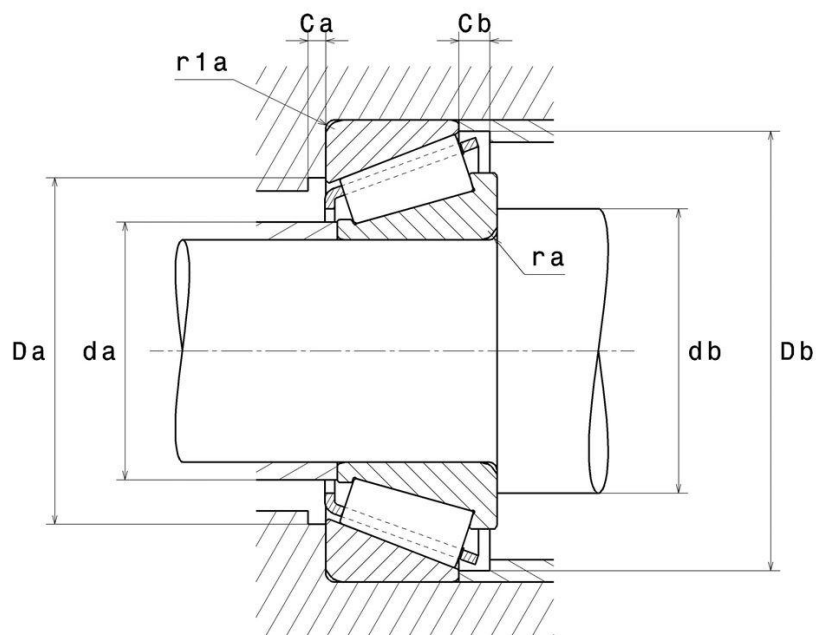
Технические

4Т-33209

Однорядные конические роликоподшипники

Конический роликоподшипник, сепаратор из листовой стали

ВИЗУАЛЬНЫЙ



NTN Europe

1 rue des Usines · BP 2017 · 74010 Annecy Cedex · France · Tel. +33 (0)4 50 65 30 00
 S.A. au capital de 322 639 919 € · RCS ANNECY B 325 821 072 · Id. Fiscale : FR 48 325 821 072
 SIRET 325 821 072 00015 · Code APE 2815 Z · Code NACE 28.15

РАЗМЕРЫ ИЗДЕЛИЯ

Марка	NTN
d - Внутренний диаметр	45 mm
D - Наружный диаметр	85 mm
B - Ширина подшипника/внутреннего кольца	32 mm
C - Ширина наружного кольца	25 mm
T - Общая ширина	32 mm
d1 - Наружный диаметр внутреннего кольца	65,5 mm
a - Точка приложения нагрузки на оси	22 mm
rs - Минимальный радиус галтели	1,5 mm
r1s - Минимальный радиус галтели	1,5 mm
Вес	0,795 kg
Обозначение ISO355	T3DE045

ПРОИЗВОДИТЕЛЬНОСТЬ ПРОДУКТА

C - Динамическая грузоподъёмность	119 kN
C0 - Статическая грузоподъёмность	141 kN
Cu - Предельная усталостная нагрузка	17,2 kN
A2 - Коэффициент материала	1
e - Коэффициент	0.39
Y0 - коэффициент статической осевой нагрузки	0.86
Y2 - Коэффициент осевой нагрузки	1.56
N lim - Предельная скорость при смазывании маслом	5900 tr/min
N lim - Предельная скорость при смазывании консистентной смазкой	4400 tr/min
Tmin - Мин. рабочая температура	-40 °C



ПРОИЗВОДИТЕЛЬНОСТЬ ПРОДУКТА

Tmax - Макс. рабочая температура	120 °C
----------------------------------	--------

РАЗМЕРЫ ОКРУЖАЮЩИХ ДЕТАЛЕЙ

da max - Максимальный диаметр буртика вала	52 mm
db min - Минимальный диаметр буртика вала	53,5 mm
Da min - Минимальный диаметр буртика корпуса	72 mm
Da max - Максимальный диаметр буртика корпуса	76,5 mm
Db min - Минимальный диаметр буртика корпуса	81 mm
Ca - Минимальный зазор	5 mm
Cb - Минимальный зазор	7 mm
ra max - Максимальный радиус галтели	1,5 mm
r1a - Максимальный радиус галтели	1,5 mm



INDUSTRY РАСЧЕТНЫЕ ФАКТОРЫ

Эквивалентная динамическая радиальная нагрузка

$$P = X \cdot Fr + Y \cdot Fa$$

$Fa / Fr \leq e$		$Fa / Fr > e$	
X	Y	X	Y
1	0	0.4	Y2

Эквивалентная статическая радиальная нагрузка

$$P_0 = X_0 \cdot Fr + Y_0 \cdot Fa$$

X_0	Y_0
0.5	Y0

Если $P_0 < Fr$, то считать $P_0 = Fr$

Значения e , Y2 и Y0 приведены в таблице выше.

