



Image may differ from product. See specification for details.

## 6214-2RS1

### Радиальный шарикоподшипник с уплотнениями или защитными шайбами

Однорядные радиальные шарикоподшипники с уплотнениями или защитными шайбами особенно универсальны, отличаются низким трением, а их конструкция оптимизирована для обеспечения низкого уровня шума и вибрации, что позволяет им работать с высокими частотами вращения. Они воспринимают радиальные и осевые нагрузки в обоих направлениях, отличаются простотой монтажа и меньшей потребностью в техобслуживании по сравнению с многими подшипниками других типов. Встроенные уплотнения могут значительно увеличить срок службы подшипника, удерживая смазочный материал внутри и не допуская попадания в него загрязняющих веществ из окружающей среды.

- Встроенное уплотнение увеличивает срок службы подшипника
- Простая, универсальная и прочная конструкция
- Низкий коэффициент трения и высокие частоты вращения
- Выдерживают радиальные и осевые нагрузки в обоих направлениях
- Не требуют сложного техобслуживания

## Overview

### Размеры

Диаметр отверстия	70 mm
Наружный диаметр	125 mm
Ширина	24 mm

### Производительность

Номинальная динамическая грузоподъёмность	63.7 kN
Номинальная статическая грузоподъёмность	45 kN
Предельная частота вращения	3 400 r/min
Класс SKF	SKF Explorer

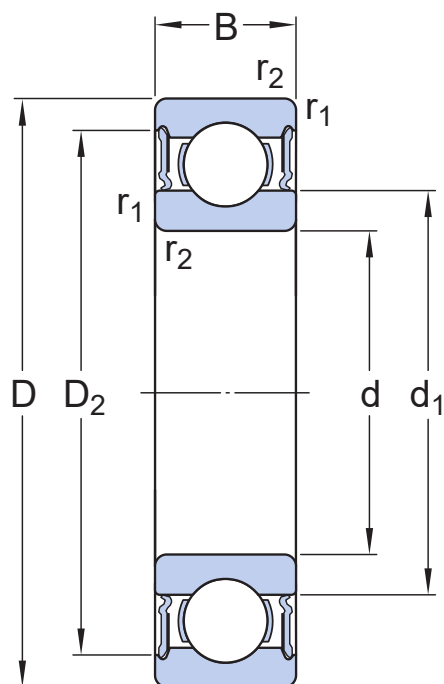
### Свойства

Пазы для ввода шариков	Без
Количество рядов	1
Приспособление для фиксации, наружное кольцо подшипника	Без
Тип отверстия	Цилиндрический
Сепаратор	Листовой металл
Согласованная схема	Нет
Радиальный внутренний зазор	CN
Материал, подшипник	Подшипниковая сталь
Покрытие	Без
Уплотнение	Уплотнения с обеих сторон
Типы уплотнения	Контактное
Смазочный материал	Пластичная смазка
Возможность повторного смазывания	Без
Indicative carbon footprint for new product	3.94 kg CO <sub>2</sub> e

### Логистика

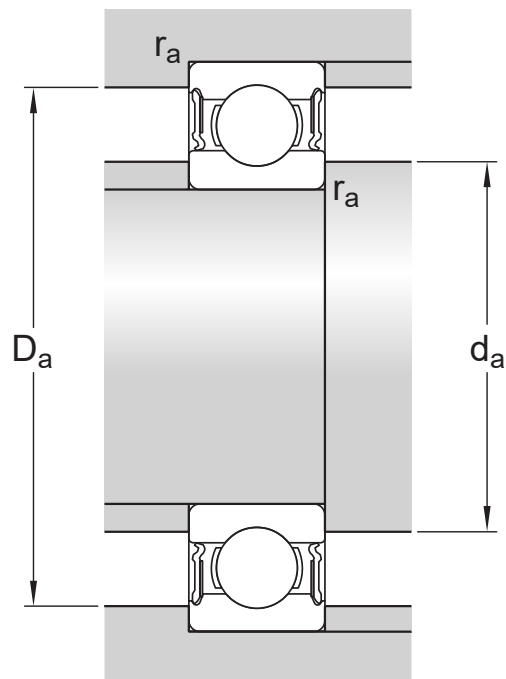
Масса нетто изделия	1.1 kg
Код eClass	23-05-08-01
Код UNSPSC	31171504

## Технические характеристики



## Размеры

d	70 mm	Диаметр отверстия
$t_{\Delta d_{mp}}$	-0.012 – 0 mm	Deviation limits of mid-range bore diameter
D	125 mm	Наружный диаметр
$t_{\Delta D_{mp}}$	-0.015 – 0 mm	Deviation limits of mid-range outside diameter
B	24 mm	Ширина
$t_{\Delta B_s}$	-0.1 – 0 mm	Deviation limits of ring width
$d_1$	≈ 87.05 mm	Диаметр заплечика
$D_2$	≈ 111 mm	Диаметр выточки
$r_{1,2}$	min. 1.5 mm	Размер фаски
	P6 and tighter width tolerance	ISO tolerance class for dimensions



## Размеры опоры

$d_a$	min. 79 mm	Диаметр опоры на валу
$d_a$	max. 87 mm	Диаметр опоры на валу
$D_a$	max. 116 mm	Диаметр опоры корпуса
$r_a$	max. 1.5 mm	Радиус галтели вала или корпуса

## Расчётные данные

Класс SKF		SKF Explorer
Номинальная динамическая грузоподъёмность	C	63.7 kN
Номинальная статическая грузоподъёмность	$C_0$	45 kN
Предел усталостной прочности	$P_u$	1.9 kN
Предельная частота вращения		3 400 r/min
Коэффициент минимальной нагрузки	$k_f$	0.025
Расчётный коэффициент	$f_0$	14.7

## Tolerances of run-out

Range of section height at inner ring of assembled bearing	$t_{kia}$	20 $\mu$ m
Range of section height at outer ring of assembled bearing	$t_{kea}$	40 $\mu$ m

ISO tolerance class for geometrical tolerances

Нормальный

## Допуски и зазоры

---

### ТЕХНИЧЕСКИЕ ДАННЫЕ ПОДШИПНИКОВ

- Допуски: Нормальный (метрические подшипники), P6, P5, Нормальный (дюймовые подшипники)
- Радиальный внутренний зазор: Классы от C2 до C5

## СОПРЯЖЁННЫЕ ДЕТАЛИ ПОДШИПНИКА

- [Допуски посадочных мест для стандартных условий](#)
- [Допуски и результирующие посадки](#)

## More Information

 <b>Информация о продукции</b>	 <b>Техническая информация</b>	 <b>Инструменты</b>
<a href="#">Однорядные радиальные шарикоподшипники</a>	<a href="#">Принципы выбора подшипников качения</a>	<a href="#">SKF Bearing Select</a>
<a href="#">Радиальные шарикоподшипники из нержавеющей стали</a>	<a href="#">Общая информация о подшипниках</a>	<a href="#">SKF SimPro Quick</a>
<a href="#">Однорядные радиальные шарикоподшипники с пазами для ввода шариков</a>	<a href="#">Выбор подшипников</a>	<a href="#">SKF Engineering Calculator</a>
<a href="#">Двухрядные радиальные шарикоподшипники</a>	<a href="#">Сопряжённые детали подшипника</a>	<a href="#">SKF LubeSelect для пластичных смазок SKF</a>
<a href="#">Технические данные подшипников</a>	<a href="#">Допуски посадочных мест для стандартных условий</a>	<a href="#">Программа по выбору нагревателей</a>
<a href="#">Нагрузки</a>	<a href="#">Выбор внутреннего зазора</a>	
<a href="#">Ограничения рабочей температуры</a>	<a href="#">Смазывание</a>	
<a href="#">Допустимая частота вращения</a>	<a href="#">Уплотнения, монтаж и демонтаж</a>	
<a href="#">Система обозначений</a>	<a href="#">Выход подшипника из строя и меры по предотвращению таких отказов</a>	



# Условия использования

Посещая и используя данный сайт/приложение АВ SKF (публ.) (556007-3495 · Gothenburg) (в дальнейшем именуемая «SKF»), вы соглашаетесь со следующими условиями и положениями:

## **Отказ от гарантийных обязательств и ограничение ответственности**

Несмотря на то, что были приняты все меры по обеспечению точности данных на этом сайте / в приложении, SKF предоставляет эту информацию «КАК ЕСТЬ» и ОТКАЗЫВАЕТСЯ ОТ ВСЕХ ГАРАНТИЙ, ЯВНЫХ ИЛИ ПОДРАЗУМЕВАЕМЫХ, ВКЛЮЧАЯ, ПОМИМО ПРОЧЕГО, ПОДРАЗУМЕВАЕМЫЕ ГАРАНТИИ ТОВАРНОГО СОСТОЯНИЯ И ПРИГОДНОСТИ ДЛЯ ДОСТИЖЕНИЯ ЛЮБОЙ КОНКРЕТНОЙ ЦЕЛИ. Вы осознаёте, что используете данный сайт / приложение на собственный риск, и принимаете на себя всю ответственность за любые издержки, связанные с использованием данного сайта / приложения, а также соглашаетесь, что SKF не несёт никакой ответственности за любой ущерб, прямой, непреднамеренный, последующий или косвенный, связанный с доступом или использованием содержащейся на данном сайте / в приложении информации или программного обеспечения.

Любые гарантии и заверения на данном сайте / в приложении о приобретаемой продукции и услугах SKF регулируются согласованными условиями и положениями в контракте на такую продукцию и услуги.

SKF не гарантирует точность или надёжность информации сайтов / приложений сторонних компаний, на которые наш сайт / приложение содержит упоминания или ссылки, и не несёт ответственность за содержащиеся в них материалы, созданные или опубликованные третьими сторонами. Помимо этого, SKF не гарантирует, что данный сайт / приложение и другие указанные на нём сайты / приложения не содержат вирусов или прочих опасных элементов.

## **Авторские права**

Авторские права на данный сайт / приложение, информацию и программное обеспечение, которые представлены на данном сайте / в приложении, принадлежат SKF или лицензиарам. Все права защищены. Во всех лицензионных материалах указывается лицензиар, предоставивший SKF право на использование материала. Не допускается воспроизведение, копирование, передача, распространение, хранение, изменение, скачивание и другое использование информации и программного обеспечения, представленных на этом сайте / в приложении, с любой коммерческой целью без предварительного письменного согласия SKF. Однако разрешается воспроизведение, хранение и скачивание этих материалов для личного пользования без предварительного письменного согласия SKF. Ни при каких обстоятельствах не допускается передача этой информации и программного обеспечения третьим сторонам.

Некоторые изображения на данном сайте/в приложении использованы по лицензии Shutterstock, Inc.

## **Товарные знаки и патенты**

Любые товарные знаки, бренды, корпоративные логотипы на сайте / в приложении являются собственностью SKF или лицензиаров, любое их использование без предварительного письменного согласия SKF не допускается. Для всех лицензионных товарных знаков на данном сайте / в приложении указывается лицензиар, предоставивший SKF право на использование товарного знака. Доступ к этому сайту / приложению не предоставляет пользователю лицензии по любым патентам, принадлежащим или лицензированным SKF.

## **Изменения**

SKF оставляет за собой право в любое время вносить изменения или дополнения на данном сайте / в приложении.