



Image may differ from product. See specification for details.

## 110 VA R

**V-образное уплотнение, исполнение VA, глобальный стандарт, взаимозаменяемо с исполнением VR1**

V-образные уплотнения (V-образные кольца) — это цельнокаучуковые осевые уплотнения вала. Они представляют собой простое в установке решение для вращающихся валов, в том числе в качестве дополнительного уплотнения в сильно загрязнённых средах. У исполнения VA стандартное поперечное сечение с прямым задним торцом. Как самый распространённый тип V-образных колец, уплотнения VA обычно используются для защиты подшипниковых узлов в редукторах, электродвигателях и приводах.

- Простая установка
- Экономичность
- Надёжная защита от загрязнений
- При отсутствии на складе, варианты можно изготовить с помощью систем SKF SEAL JET

## Overview

### Размеры

Диаметр вала, минимум	105 mm
Диаметр вала, максимум	115 mm
Ширина уплотнения	12.8 mm

### Свойства

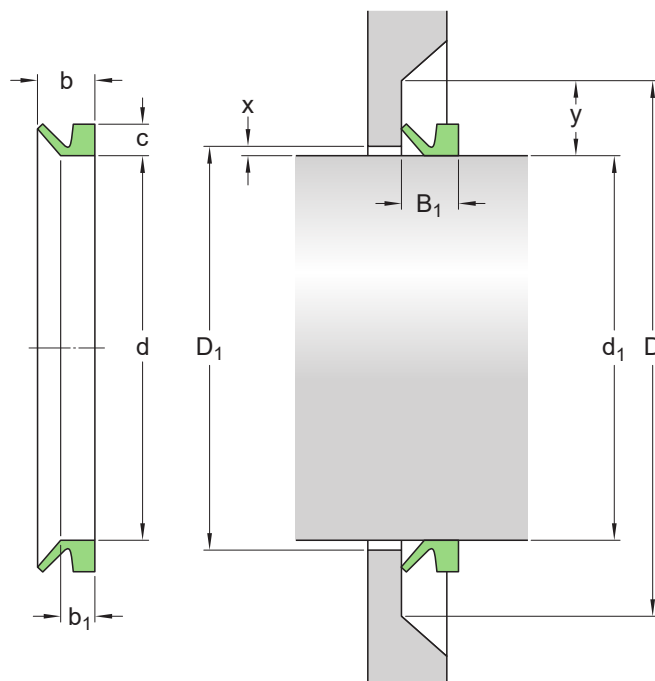
Конструкция	VA
Материал уплотнительной кромки	Бутадиенакрилонитрильный каучук (NBR)

### Логистика

Масса нетто изделия	0.0212 kg
Код eClass	23-07-08-01
Код UNSPSC	31181602

## Технические характеристики

Конструкция	VA
Материал кромки	Nitrile rubber (NBR)



## Размеры

### ДИАПАЗОН ДИАМЕТРОВ ВАЛА

$d_1$	over 105 mm	Диапазон диаметра вала (свыше)
$d_1$	incl. 115 mm	Диапазон диаметров вала (вкл.)

### УПЛОТНЕНИЕ И ОПОРА

$d$	99 mm	Внутренний диаметр уплотнения в домонтажном состоянии
$b$	12.8 mm	Номинальная ширина уплотнения
$b_1$	7.9 mm	Посадочная ширина уплотнения
$c$	7 mm	Номинальная высота уплотнения
$2x$	4 mm	Радиальный зазор (двойной)
$D_1$ макс. = $d_1 + 2x$		
$2y$	21 mm	Радиальное расстояние (двойное)

---

$$D \text{ min.} = d_1 + 2 y$$

---

 $B_1$ 

10.5 mm

Монтажная ширина уплотнения

## Область применения и условия эксплуатации

---

Рабочая температура

min. -40 °C

Рабочая температура

max. 100 °C



# Условия использования

Посещая и используя данный сайт/приложение АВ SKF (публ.) (556007-3495 · Gothenburg) (в дальнейшем именуемая «SKF»), вы соглашаетесь со следующими условиями и положениями:

## **Отказ от гарантийных обязательств и ограничение ответственности**

Несмотря на то, что были приняты все меры по обеспечению точности данных на этом сайте / в приложении, SKF предоставляет эту информацию «КАК ЕСТЬ» и ОТКАЗЫВАЕТСЯ ОТ ВСЕХ ГАРАНТИЙ, ЯВНЫХ ИЛИ ПОДРАЗУМЕВАЕМЫХ, ВКЛЮЧАЯ, ПОМИМО ПРОЧЕГО, ПОДРАЗУМЕВАЕМЫЕ ГАРАНТИИ ТОВАРНОГО СОСТОЯНИЯ И ПРИГОДНОСТИ ДЛЯ ДОСТИЖЕНИЯ ЛЮБОЙ КОНКРЕТНОЙ ЦЕЛИ. Вы осознаёте, что используете данный сайт / приложение на собственный риск, и принимаете на себя всю ответственность за любые издержки, связанные с использованием данного сайта / приложения, а также соглашаетесь, что SKF не несёт никакой ответственности за любой ущерб, прямой, непреднамеренный, последующий или косвенный, связанный с доступом или использованием содержащейся на данном сайте / в приложении информации или программного обеспечения.

Любые гарантии и заверения на данном сайте / в приложении о приобретаемой продукции и услугах SKF регулируются согласованными условиями и положениями в контракте на такую продукцию и услуги.

SKF не гарантирует точность или надёжность информации сайтов / приложений сторонних компаний, на которые наш сайт / приложение содержит упоминания или ссылки, и не несёт ответственность за содержащиеся в них материалы, созданные или опубликованные третьими сторонами. Помимо этого, SKF не гарантирует, что данный сайт / приложение и другие указанные на нём сайты / приложения не содержат вирусов или прочих опасных элементов.

## **Авторские права**

Авторские права на данный сайт / приложение, информацию и программное обеспечение, которые представлены на данном сайте / в приложении, принадлежат SKF или лицензиарам. Все права защищены. Во всех лицензионных материалах указывается лицензиар, предоставивший SKF право на использование материала. Не допускается воспроизведение, копирование, передача, распространение, хранение, изменение, скачивание и другое использование информации и программного обеспечения, представленных на этом сайте / в приложении, с любой коммерческой целью без предварительного письменного согласия SKF. Однако разрешается воспроизведение, хранение и скачивание этих материалов для личного пользования без предварительного письменного согласия SKF. Ни при каких обстоятельствах не допускается передача этой информации и программного обеспечения третьим сторонам.

Некоторые изображения на данном сайте/в приложении использованы по лицензии Shutterstock, Inc.

## **Товарные знаки и патенты**

Любые товарные знаки, бренды, корпоративные логотипы на сайте / в приложении являются собственностью SKF или лицензиаров, любое их использование без предварительного письменного согласия SKF не допускается. Для всех лицензионных товарных знаков на данном сайте / в приложении указывается лицензиар, предоставивший SKF право на использование товарного знака. Доступ к этому сайту / приложению не предоставляет пользователю лицензии по любым патентам, принадлежащим или лицензированным SKF.

## **Изменения**

SKF оставляет за собой право в любое время вносить изменения или дополнения на данном сайте / в приложении.