

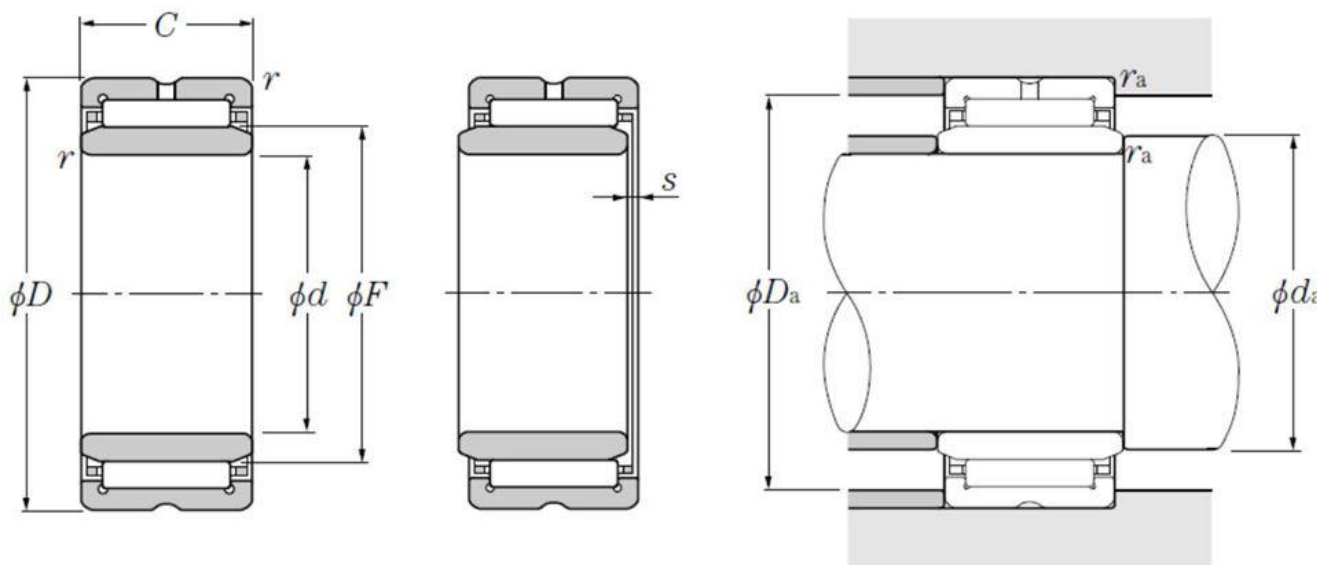
технические

NK40/20R+1R35X40X20

Игольчатые подшипники с массивными кольцами с внутреннего кольца

Игольчатый роликоподшипник, массивные кольца, с внутренним кольцом, буртики с обеих сторон, отверстие для смазывания

ВИЗУАЛЬНЫЙ



РАЗМЕРЫ ИЗДЕЛИЯ

Марка	NTN
d - Внутренний диаметр	35 mm
D - Наружный диаметр	50 mm
C - Ширина подшипника, штампованного стакана или наружного кольца	20 mm
F - Диаметр вписанной окружности роликов	40 mm
rs - Минимальный радиус галтели	0,3 mm
s - Максимальное осевое смещение	0,5 mm
Отверстия для пересмазывания в наружном кольце	Oui/Yes



NTN Europe

1 rue des Usines · BP 2017 · 74010 Annecy Cedex · France · Tel. +33 (0)4 50 65 30 00
 S.A. au capital de 322 639 919 € · RCS ANNECY B 325 821 072 · Id. Fiscale : FR 48 325 821 072
 SIRET 325 821 072 00015 · Code APE 2815 Z · Code NACE 28.15

NK40/20R+1R35X40X20

Игольчатые подшипники с массивными кольцами с внутреннего кольца

РАЗМЕРЫ ИЗДЕЛИЯ

к - диаметр отверстия	3 mm
Обозначение внутреннего кольца	1R35X40X20
Отверстия для пересмазывания во внутреннем кольце	Non/No
Класс радиального зазора	CN
Класс точности	P0
Вес	0,13 kg

ПРОИЗВОДИТЕЛЬНОСТЬ ПРОДУКТА

C _r - Номинальная динамическая грузоподъемность	26,4 kN
C _{0r} - Номинальная статическая грузоподъемность	47 kN
N _{lim} - Предельная скорость при смазывании консистентной смазкой	6500 tr/min
N _{lim} - Предельная скорость при смазывании маслом	10000 tr/min
T _{min} - Мин. рабочая температура	-20 °C
T _{max} - Макс. рабочая температура	120 °C

РАЗМЕРЫ ОКРУЖАЮЩИХ ДЕТАЛЕЙ

d _{a min} - Минимальный диаметр буртика вала	37 mm
D _{a max} - Максимальный диаметр буртика корпуса	48 mm
r _{as max} - Максимальный радиус галтели вала и корпуса	0,3 mm



NTN Europe

1 rue des Usines · BP 2017 · 74010 Annecy Cedex · France · Tel. +33 (0)4 50 65 30 00
S.A. au capital de 322 639 919 € · RCS ANNECY B 325 821 072 · Id. Fiscale : FR 48 325 821 072
SIRET 325 821 072 00015 · Code APE 2815 Z · Code NACE 28.15

Страница 2/2