



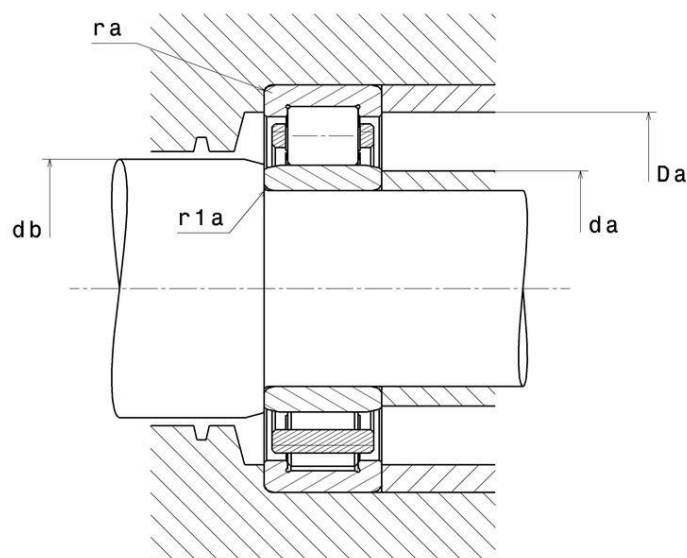
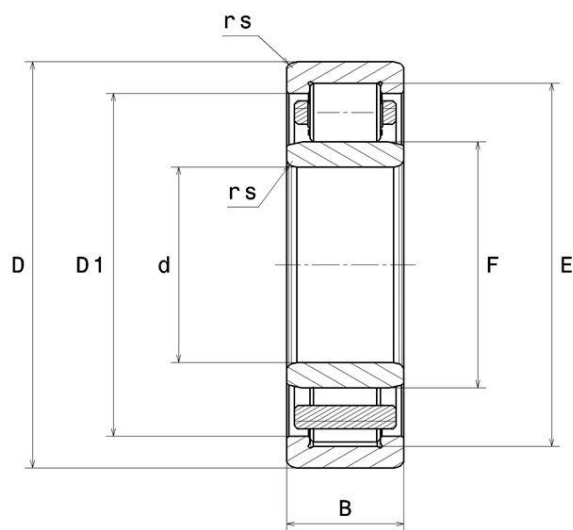
## Технические

### NU304ET2X

Однорядные цилиндрические роликоподшипники

Однорядный роликовый подшипник, сепаратор из полиамида

#### ВИЗУАЛЬНЫЙ



# NU304ET2X

Однорядные цилиндрические роликоподшипники

## РАЗМЕРЫ ИЗДЕЛИЯ

Марка	NTN
d - Внутренний диаметр	20 mm
D - Наружный диаметр	52 mm
B - Ширина подшипника/внутреннего кольца	15 mm
E - Диаметр описанной окружности роликов	45,5 mm
F - Диаметр вписанной окружности роликов	27,5 mm
rs - Минимальный радиус галтели	1,1 mm
r1s - Минимальный радиус галтели	0,6 mm
Класс радиального зазора	CN
Вес	0,147 kg

## ПРОИЗВОДИТЕЛЬНОСТЬ ПРОДУКТА

C - Динамическая грузоподъёмность	31,5 kN
C0 - Статическая грузоподъёмность	26,9 kN
Cu - Пределная усталостная нагрузка	3,3 kN
N lim - Пределная скорость при смазывании маслом	15000 tr/min
N lim - Пределная скорость при смазывании консистентной смазкой	13000 tr/min
Tmin - Мин. рабочая температура	-20 °C
Tmax - Макс. рабочая температура	120 °C

## РАЗМЕРЫ ОКРУЖАЮЩИХ ДЕТАЛЕЙ

da min - Минимальный диаметр буртика вала	24 mm
da max - Максимальный диаметр уступа малого торца	27 mm
db min - Минимальный диаметр проставочной втулки внутреннего кольца	30 mm
Da max - Максимальный диаметр буртика корпуса	45,5 mm



**NTN Europe**

1 rue des Usines · BP 2017 · 74010 Annecy Cedex · France · Tel. +33 (0)4 50 65 30 00  
S.A. au capital de 322 639 919 € · RCS ANNECY B 325 821 072 · Id. Fiscale : FR 48 325 821 072  
SIRET 325 821 072 00015 · Code APE 2815 Z · Code NACE 28.15

Страница 2/3

# NU304ET2X

Однорядные цилиндрические роликоподшипники

## РАЗМЕРЫ ОКРУЖАЮЩИХ ДЕТАЛЕЙ

ra max - Максимальный радиус галтели	1 mm
r1a - Максимальный радиус галтели	0,6 mm

## INDUSTRY РАСЧЕТНЫЕ ФАКТОРЫ

Эквивалентная динамическая радиальная нагрузка

$$P = Fr$$

Эквивалентная статическая радиальная нагрузка

$$P_0 = Fr$$



**NTN Europe**

1 rue des Usines · BP 2017 · 74010 Annecy Cedex · France · Tel. +33 (0)4 50 65 30 00  
S.A. au capital de 322 639 919 € · RCS ANNECY B 325 821 072 · Id. Fiscale : FR 48 325 821 072  
SIRET 325 821 072 00015 · Code APE 2815 Z · Code NACE 28.15