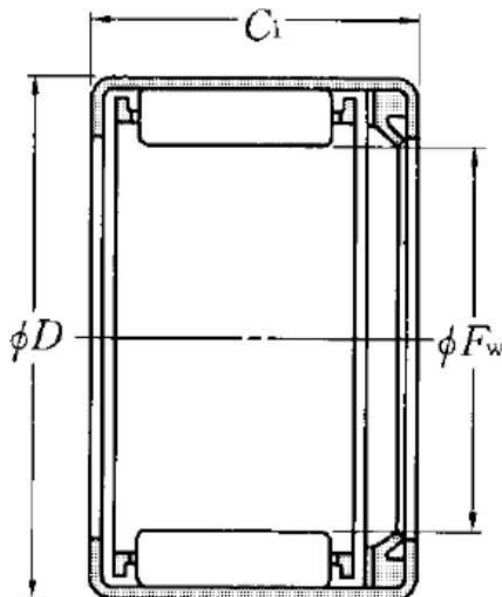


технические

НК2018L/3AS

Игольчатый роликоподшипник со штампованным наружным кольцом, с открытым торцом

ВИЗУАЛЬНЫЙ



РАЗМЕРЫ ИЗДЕЛИЯ

Марка	NTN
Fw - Вписанный диаметр роликов	20 mm
D - Наружный диаметр	26 mm
C1 - Ширина штампованного стакана L	18 mm
C3 - Максимальная толщина штампованного стакана с закрытым концом LL	2,7 mm
Отверстия для пересмазывания в наружном кольце	Non/No
Обозначение внутреннего кольца	IR17X20X20
Вес	0,021 kg

HK2018L/3AS

Игольчатый роликоподшипник со штампованным
наружным кольцом, с открытым торцом

ПРОИЗВОДИТЕЛЬНОСТЬ ПРОДУКТА

Cr - Номинальная динамическая грузоподъемность	13 kN
C0r - Номинальная статическая грузоподъемность	20,1 kN
N lim - Предельная скорость при смазывании консистентной смазкой	8000 tr/min
Tmin - Мин. рабочая температура	-20 °C
Tmax - Макс. рабочая температура	100 °C



NTN Europe

1 rue des Usines · BP 2017 · 74010 Annecy Cedex · France · Tel. +33 (0)4 50 65 30 00
S.A. au capital de 322 639 919 € · RCS ANNECY B 325 821 072 · Id. Fiscale : FR 48 325 821 072
SIRET 325 821 072 00015 · Code APE 2815 Z · Code NACE 28.15