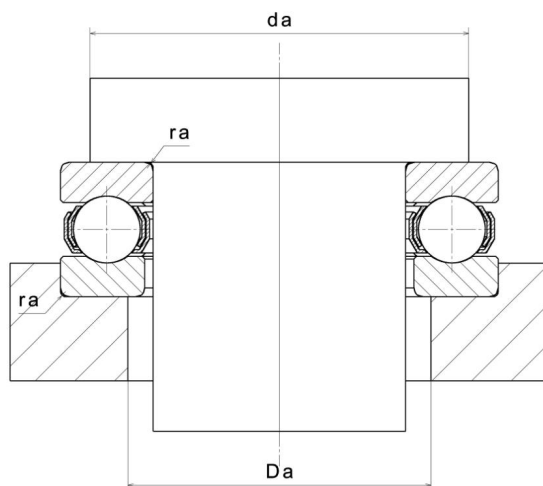
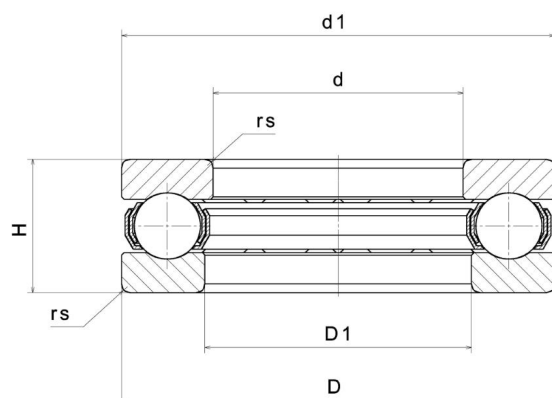


Технические

51310

Упорные шарикоподшипники простого действия

ВИЗУАЛЬНЫЙ



РАЗМЕРЫ ИЗДЕЛИЯ

Марка	NTN
d - Внутренний диаметр	50 mm
D - Наружный диаметр	95 mm
T - Высота упорного подшипника	31 mm
rs - Минимальный радиус галтели	1,1 mm
Вес	0,951 kg

ПРОИЗВОДИТЕЛЬНОСТЬ ПРОДУКТА

Ca - Номинальная динамическая осевая грузоподъемность	96,5 kN
COa - Номинальная статическая осевая грузоподъемность	202 kN
Cua - Предельная осевая грузоподъемность	9,1 kN
N lim - Предельная скорость при смазывании маслом	2600 tr/min
N lim - Предельная скорость при смазывании консистентной смазкой	1800 tr/min
Tmin - Мин. рабочая температура	-40 °C
Tmax - Макс. рабочая температура	120 °C

РАЗМЕРЫ ОКРУЖАЮЩИХ ДЕТАЛЕЙ

Da max - Максимальный диаметр буртика корпуса	68 mm
da min - Минимальный диаметр буртика вала	77 mm

