

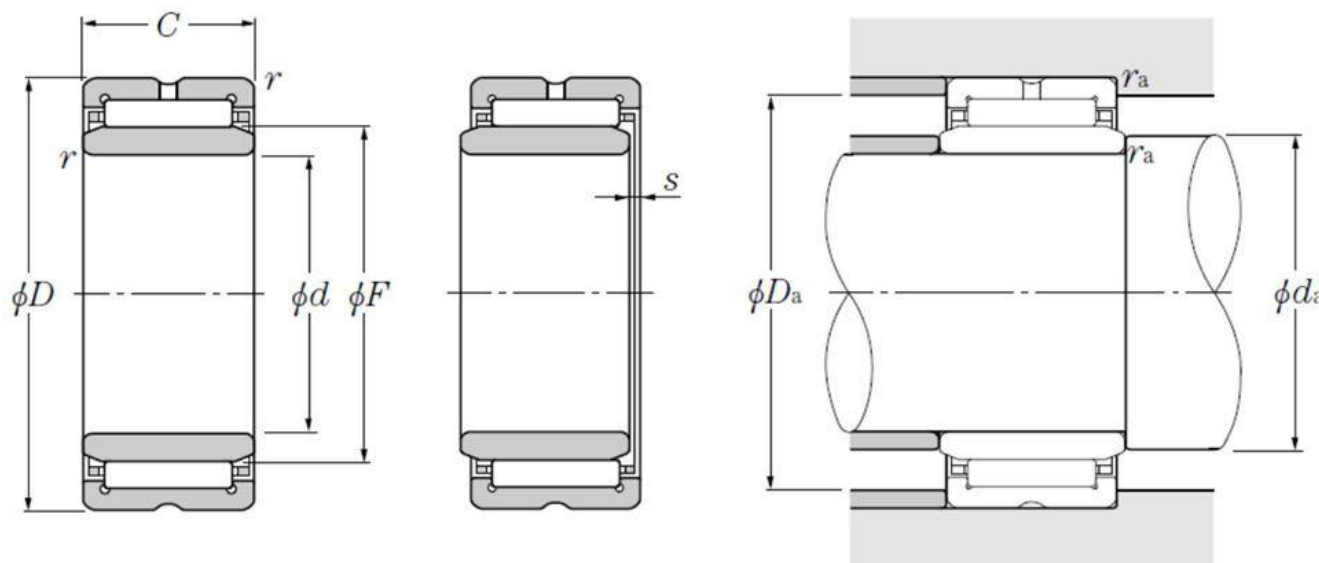
технические

NK95/26R+1R85X95X26

Игольчатые подшипники с массивными кольцами с внутреннего кольца

Игольчатый роликоподшипник, массивные кольца, с внутренним кольцом, буртики с обеих сторон, отверстие для смазывания

ВИЗУАЛЬНЫЙ



РАЗМЕРЫ ИЗДЕЛИЯ

Марка	NTN
d - Внутренний диаметр	85 mm
D - Наружный диаметр	115 mm
C - Ширина подшипника, штампованного стакана или наружного кольца	26 mm
F - Диаметр вписанной окружности роликов	95 mm
rs - Минимальный радиус галтели	1 mm
s - Максимальное осевое смещение	1,5 mm
Отверстия для пересмазывания в наружном кольце	Oui/Yes



NTN Europe

1 rue des Usines · BP 2017 · 74010 Annecy Cedex · France · Tel. +33 (0)4 50 65 30 00
 S.A. au capital de 322 639 919 € · RCS ANNECY B 325 821 072 · Id. Fiscale : FR 48 325 821 072
 SIRET 325 821 072 00015 · Code APE 2815 Z · Code NACE 28.15

NK95/26R+1R85X95X26

Игольчатые подшипники с массивными кольцами с внутреннего кольца

РАЗМЕРЫ ИЗДЕЛИЯ

к - диаметр отверстия	3,5 mm
Обозначение внутреннего кольца	1R85X95X26
Отверстия для пересмазывания во внутреннем кольце	Non/No
Класс радиального зазора	CN
Класс точности	P0
Вес	0,644 kg

ПРОИЗВОДИТЕЛЬНОСТЬ ПРОДУКТА

Cr - Номинальная динамическая грузоподъемность	74,5 kN
C0r - Номинальная статическая грузоподъемность	137 kN
N lim - Предельная скорость при смазывании консистентной смазкой	2800 tr/min
N lim - Предельная скорость при смазывании маслом	4200 tr/min
Tmin - Мин. рабочая температура	-20 °C
Tmax - Макс. рабочая температура	120 °C

РАЗМЕРЫ ОКРУЖАЮЩИХ ДЕТАЛЕЙ

da min - Минимальный диаметр буртика вала	90 mm
Da max - Максимальный диаметр буртика корпуса	110 mm
ras max - Максимальный радиус галтели вала и корпуса	1 mm



NTN Europe

1 rue des Usines · BP 2017 · 74010 Annecy Cedex · France · Tel. +33 (0)4 50 65 30 00
S.A. au capital de 322 639 919 € · RCS ANNECY B 325 821 072 · Id. Fiscale : FR 48 325 821 072
SIRET 325 821 072 00015 · Code APE 2815 Z · Code NACE 28.15