



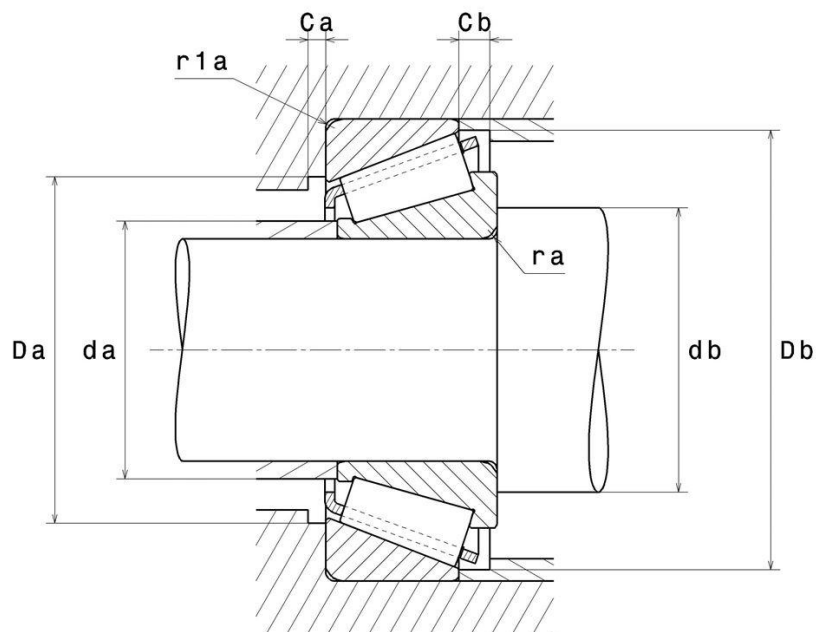
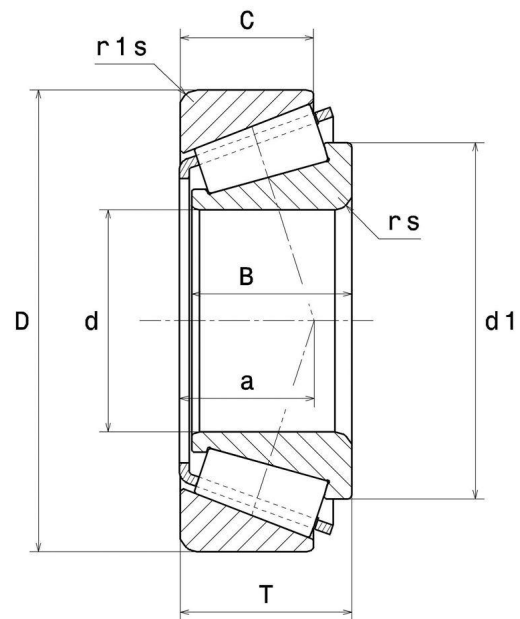
Технические

4Т-33208

Однорядные конические роликоподшипники

Конический роликоподшипник, сепаратор из листовой стали

ВИЗУАЛЬНЫЙ



РАЗМЕРЫ ИЗДЕЛИЯ

Марка	NTN
d - Внутренний диаметр	40 mm
D - Наружный диаметр	80 mm
B - Ширина подшипника/внутреннего кольца	32 mm
C - Ширина наружного кольца	25 mm
T - Общая ширина	32 mm
d1 - Наружный диаметр внутреннего кольца	60 mm
a - Точка приложения нагрузки на оси	21 mm
rs - Минимальный радиус галтели	1,5 mm
r1s - Минимальный радиус галтели	1,5 mm
Вес	0,738 kg
Обозначение ISO355	T2DE040

ПРОИЗВОДИТЕЛЬНОСТЬ ПРОДУКТА

C - Динамическая грузоподъёмность	115 kN
C0 - Статическая грузоподъёмность	132 kN
Cu - Предельная усталостная нагрузка	16,1 kN
A2 - Коэффициент материала	1
e - Коэффициент	0.36
Y0 - коэффициент статической осевой нагрузки	0.92
Y2 - Коэффициент осевой нагрузки	1.68
N lim - Предельная скорость при смазывании маслом	6600 tr/min
N lim - Предельная скорость при смазывании консистентной смазкой	4900 tr/min
Tmin - Мин. рабочая температура	-40 °C



4T-33208

Однорядные конические роликоподшипники

ПРОИЗВОДИТЕЛЬНОСТЬ ПРОДУКТА

Tmax - Макс. рабочая температура	120 °C
----------------------------------	--------

РАЗМЕРЫ ОКРУЖАЮЩИХ ДЕТАЛЕЙ

da max - Максимальный диаметр буртика вала	47 mm
db min - Минимальный диаметр буртика вала	48,5 mm
Da min - Минимальный диаметр буртика корпуса	67 mm
Da max - Максимальный диаметр буртика корпуса	71,5 mm
Db min - Минимальный диаметр буртика корпуса	76 mm
Ca - Минимальный зазор	5 mm
Cb - Минимальный зазор	7 mm
ra max - Максимальный радиус галтели	1,5 mm
r1a - Максимальный радиус галтели	1,5 mm

ЭКВИВАЛЕНТЫ

автопроизводитель	артикул
Iveco	1903646 1905261 8582739
Scania	284843
Volvo	1652127 184679 3094303
ZF	0635 376 023 0735 300 509 0735 371 749 0750 118 511



NTN Europe

1 rue des Usines · BP 2017 · 74010 Annecy Cedex · France · Tel. +33 (0)4 50 65 30 00
S.A. au capital de 322 639 919 € · RCS ANNECY B 325 821 072 · Id. Fiscale : FR 48 325 821 072
SIRET 325 821 072 00015 · Code APE 2815 Z · Code NACE 28.15

INDUSTRY РАСЧЕТНЫЕ ФАКТОРЫ

Эквивалентная динамическая радиальная нагрузка

$$P = X \cdot Fr + Y \cdot Fa$$

$Fa / Fr \leq e$		$Fa / Fr > e$	
X	Y	X	Y
1	0	0.4	Y2

Эквивалентная статическая радиальная нагрузка

$$Po = Xo \cdot Fr + Yo \cdot Fa$$

Xo	Yo
0.5	Yo

Если $Po < Fr$, то считать $Po = Fr$

Значения e , Y2 и Yo приведены в таблице выше.

