



Image may differ from product. See specification for details.

320/32 X

Однорядный конический роликоподшипник

Однорядные конические роликоподшипники SKF предназначены для восприятия комбинированных радиальных и осевых нагрузок, и обеспечивают низкое трение во время работы. Внутреннее кольцо с роликами с сепаратором может устанавливаться отдельно от наружного кольца. Их разъёмные и взаимозаменяемые компоненты облегчают монтаж/демонтаж и техническое обслуживание. Установка одного однорядного конического роликоподшипника в сопряжении с другим и применение преднатяга позволяют получить жёсткий подшипниковый узел.

- Высокая радиальная и осевая грузоподъёмность
- Выдерживают осевые нагрузки в одном направлении
- Низкий коэффициент трения и длительный срок службы
- Разъёмные и взаимозаменяемые компоненты

Overview

Размеры

Диаметр отверстия	32 mm
Наружный диаметр	58 mm
Общая ширина	17 mm
Ширина, внутреннее кольцо	17 mm
Ширина, наружное кольцо	13 mm
Угол контакта	16.833 °

Производительность

Номинальная динамическая грузоподъёмность	45.1 kN
Номинальная статическая грузоподъёмность	46.5 kN
Номинальная частота вращения	9 000 r/min
Предельная частота вращения	11 000 r/min
Класс SKF	SKF Explorer

Свойства

Деталь подшипника	Подшипник в сборе
Количество рядов	1
Приспособление для фиксации, наружное кольцо подшипника	Без
Тип отверстия	Цилиндрический
Сепаратор	Листовой металл
Схема углов контакта (двухрядный подшипник)	Неприменимо
Согласованная схема	Нет
Покрытие	Без
Уплотнение	Без
Смазочный материал	Нет
Возможность повторного смазывания	Без
Система единиц измерения	Метрические размеры
Indicative carbon footprint for new product	0.684 kg CO ₂ e

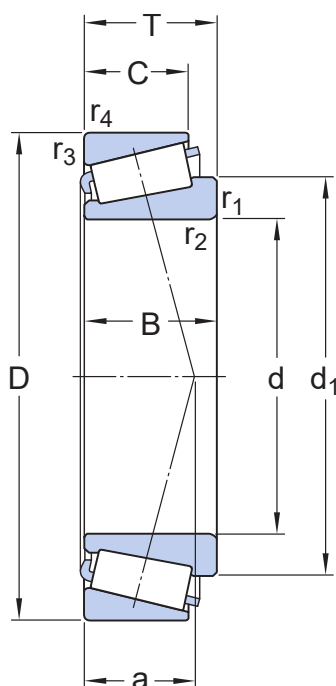
Логистика

Масса нетто изделия	0.19 kg
Код eClass	23-05-09-10
Код UNSPSC	31171516

Технические характеристики

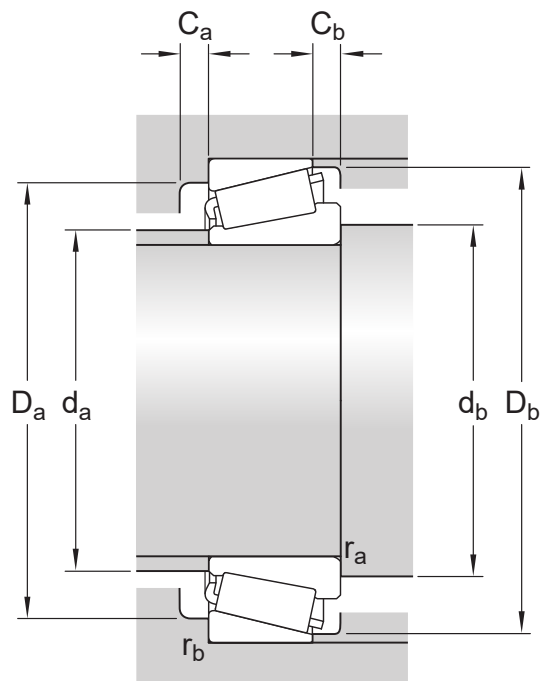
Серия размеров

4CC



Размеры

d	32 mm	Диаметр отверстия
D	58 mm	Наружный диаметр
T	17 mm	Общая ширина
d_1	≈ 46.2 mm	Диаметр заплечика внутреннего кольца
B	17 mm	Ширина внутреннего кольца
C	13 mm	Ширина наружного кольца
$r_{1,2}$	min. 1 mm	Размер фаски внутреннего кольца
$r_{3,4}$	min. 1 mm	Размер фаски наружного кольца
a	13.8 mm	Расстояние от торца до точки давления



Размеры опоры

d_a	max. 38 mm	Диаметр опоры на валу
d_b	min. 39 mm	Диаметр опоры на валу
D_a	min. 50 mm	Диаметр опоры корпуса
D_a	max. 51.5 mm	Диаметр опоры корпуса
D_b	min. 55 mm	Диаметр опоры корпуса
C_a	min. 3 mm	Минимальная ширина необходимого пространства в корпусе на большом торце
C_b	min. 4 mm	Минимальная ширина необходимого пространства в корпусе на малом торце
r_a	max. 1 mm	Радиус галтели вала
r_b	max. 1 mm	Радиус галтели корпуса

Расчётные данные

Класс SKF		SKF Explorer
Номинальная динамическая грузоподъёмность	C	45.1 kN
Номинальная статическая грузоподъёмность	C_0	46.5 kN
Предел усталостной прочности	P_u	4.8 kN
Номинальная частота вращения		9 000 r/min
Предельная частота вращения		11 000 r/min

Предельное значение	e	0.46
Расчётный коэффициент	Y	1.3
Расчётный коэффициент	Y ₀	0.7

Допуски и зазоры




ТЕХНИЧЕСКИЕ ДАННЫЕ ПОДШИПНИКОВ

- **Допуски:**
метрические подшипники: [Нормальный](#) и [CL7C, CLN](#)
дюймовые подшипники: [Нормальный](#) и [CL](#), отклонения по ширине

СОПРЯЖЁННЫЕ ДЕТАЛИ ПОДШИПНИКА

- [Допуски посадочных мест для стандартных условий](#)
- [Допуски и результирующие посадки](#)

More Information

 Информация о продукции	 Техническая информация	 Инструменты
Конструкции и исполнения	Принципы выбора подшипников качения	SKF SimPro Quick
Технические данные подшипников	Общая информация о подшипниках	SKF Bearing Select
Нагрузки	Выбор подшипников	SKF Engineering Calculator
Ограничения рабочей температуры	Выход подшипника из строя и меры по предотвращению таких отказов	SKF LubeSelect для пластичных смазок SKF
Допустимая частота вращения		Программа для выбора нагревателей
Конструктивные особенности		Программа метода гидрораспора SKF
Обозначения подшипников		skf.com/mount
Система обозначений		



Условия использования

Посещая и используя данный сайт/приложение АВ SKF (публ.) (556007-3495 · Gothenburg) (в дальнейшем именуемая «SKF»), вы соглашаетесь со следующими условиями и положениями:

Отказ от гарантийных обязательств и ограничение ответственности

Несмотря на то, что были приняты все меры по обеспечению точности данных на этом сайте / в приложении, SKF предоставляет эту информацию «КАК ЕСТЬ» и ОТКАЗЫВАЕТСЯ ОТ ВСЕХ ГАРАНТИЙ, ЯВНЫХ ИЛИ ПОДРАЗУМЕВАЕМЫХ, ВКЛЮЧАЯ, ПОМИМО ПРОЧЕГО, ПОДРАЗУМЕВАЕМЫЕ ГАРАНТИИ ТОВАРНОГО СОСТОЯНИЯ И ПРИГОДНОСТИ ДЛЯ ДОСТИЖЕНИЯ ЛЮБОЙ КОНКРЕТНОЙ ЦЕЛИ. Вы осознаёте, что используете данный сайт / приложение на собственный риск, и принимаете на себя всю ответственность за любые издержки, связанные с использованием данного сайта / приложения, а также соглашаетесь, что SKF не несёт никакой ответственности за любой ущерб, прямой, непреднамеренный, последующий или косвенный, связанный с доступом или использованием содержащейся на данном сайте / в приложении информации или программного обеспечения.

Любые гарантии и заверения на данном сайте / в приложении о приобретаемой продукции и услугах SKF регулируются согласованными условиями и положениями в контракте на такую продукцию и услуги.

SKF не гарантирует точность или надёжность информации сайтов / приложений сторонних компаний, на которые наш сайт / приложение содержит упоминания или ссылки, и не несёт ответственность за содержащиеся в них материалы, созданные или опубликованные третьими сторонами. Помимо этого, SKF не гарантирует, что данный сайт / приложение и другие указанные на нём сайты / приложения не содержат вирусов или прочих опасных элементов.

Авторские права

Авторские права на данный сайт / приложение, информацию и программное обеспечение, которые представлены на данном сайте / в приложении, принадлежат SKF или лицензиарам. Все права защищены. Во всех лицензионных материалах указывается лицензиар, предоставивший SKF право на использование материала. Не допускается воспроизведение, копирование, передача, распространение, хранение, изменение, скачивание и другое использование информации и программного обеспечения, представленных на этом сайте / в приложении, с любой коммерческой целью без предварительного письменного согласия SKF. Однако разрешается воспроизведение, хранение и скачивание этих материалов для личного пользования без предварительного письменного согласия SKF. Ни при каких обстоятельствах не допускается передача этой информации и программного обеспечения третьим сторонам.

Некоторые изображения на данном сайте/в приложении использованы по лицензии Shutterstock, Inc.

Товарные знаки и патенты

Любые товарные знаки, бренды, корпоративные логотипы на сайте / в приложении являются собственностью SKF или лицензиаров, любое их использование без предварительного письменного согласия SKF не допускается. Для всех лицензионных товарных знаков на данном сайте / в приложении указывается лицензиар, предоставивший SKF право на использование товарного знака. Доступ к этому сайту / приложению не предоставляет пользователю лицензии по любым патентам, принадлежащим или лицензированным SKF.

Изменения

SKF оставляет за собой право в любое время вносить изменения или дополнения на данном сайте / в приложении.