



технические

4Т-НМ88649/НМ88610

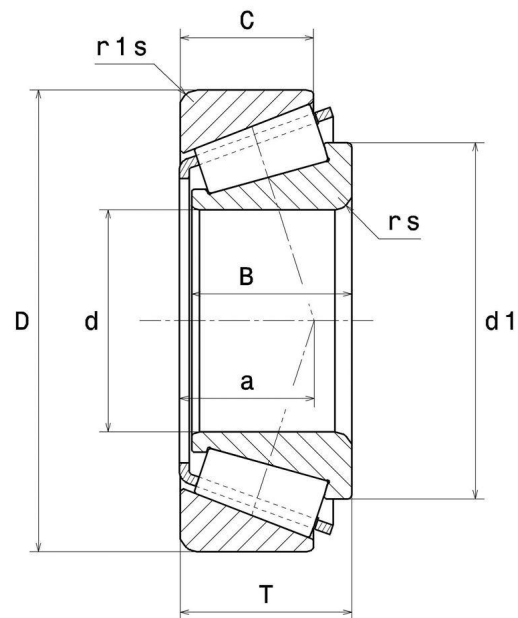
Однорядные конические роликоподшипники

Конический роликоподшипник, сепаратор из листовой стали

СОСТАВ КОМПЛЕКТА

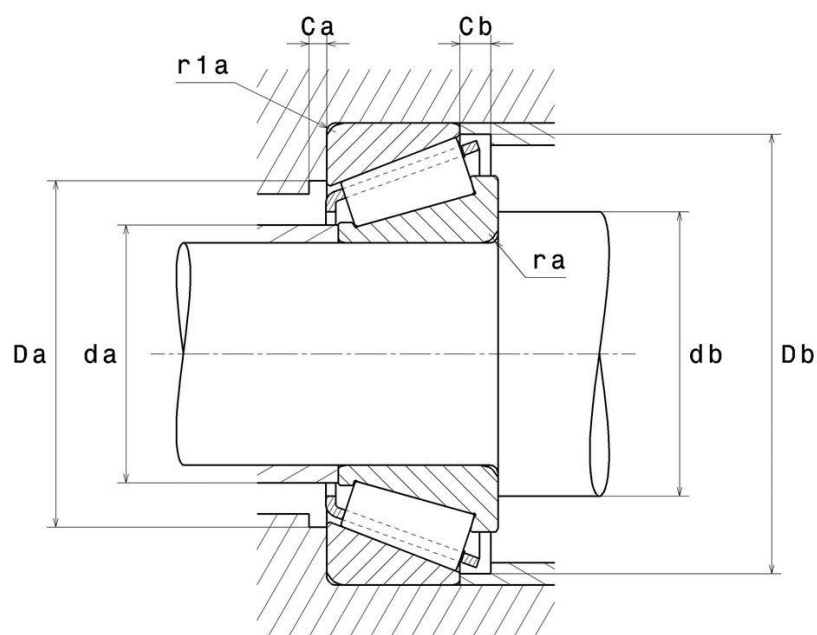
4Т-НМ88610, 4Т-НМ88649

ВИЗУАЛЬНЫЙ



4T-HM88649/HM88610

Однорядные конические роликоподшипники



РАЗМЕРЫ ИЗДЕЛИЯ

| | |
|--|-----------|
| Марка | NTN |
| d - Внутренний диаметр | 34,925 mm |
| D - Наружный диаметр | 72,233 mm |
| B - Ширина подшипника/внутреннего кольца | 25,4 mm |
| C - Ширина наружного кольца | 19,842 mm |
| T - Общая ширина | 25,4 mm |
| d1 - Наружный диаметр внутреннего кольца | 56 mm |
| a - Точка приложения нагрузки на оси | 20,8 mm |
| Вес | 0,489 kg |

ПРОИЗВОДИТЕЛЬНОСТЬ ПРОДУКТА

| | |
|--------------------------------------|---------|
| C - Динамическая грузоподъёмность | 72 kN |
| C0 - Статическая грузоподъёмность | 84,5 kN |
| Cu - Предельная усталостная нагрузка | 10,3 kN |



NTN Europe

1 rue des Usines · BP 2017 · 74010 Annecy Cedex · France · Tel. +33 (0)4 50 65 30 00
S.A. au capital de 322 639 919 € · RCS ANNECY B 325 821 072 · Id. Fiscale : FR 48 325 821 072
SIRET 325 821 072 00015 · Code APE 2815 Z · Code NACE 28.15

4T-NM88649/NM88610

Однорядные конические роликоподшипники

ПРОИЗВОДИТЕЛЬНОСТЬ ПРОДУКТА

| | |
|--|-------------|
| A2 - Коэффициент материала | 1 |
| e - Коэффициент | 0.55 |
| Y0 - коэффициент статической осевой нагрузки | 0.6 |
| Y2 - Коэффициент осевой нагрузки | 1.1 |
| N lim - Предельная скорость при смазывании маслом | 7200 tr/min |
| N lim - Предельная скорость при смазывании консистентной смазкой | 5400 tr/min |
| Tmin - Мин. рабочая температура | -40 °C |
| Tmax - Макс. рабочая температура | 120 °C |

РАЗМЕРЫ ОКРУЖАЮЩИХ ДЕТАЛЕЙ

| | |
|---|---------|
| da max - Максимальный диаметр буртика вала | 42,5 mm |
| db min - Минимальный диаметр буртика вала | 48,5 mm |
| Da max - Максимальный диаметр буртика корпуса | 60 mm |
| Db min - Минимальный диаметр буртика корпуса | 69 mm |
| ra max - Максимальный радиус галтели | 2,3 mm |
| r1a - Максимальный радиус галтели | 2,3 mm |



NTN Europe

1 rue des Usines · BP 2017 · 74010 Annecy Cedex · France · Tel. +33 (0)4 50 65 30 00
S.A. au capital de 322 639 919 € · RCS ANNECY B 325 821 072 · Id. Fiscale : FR 48 325 821 072
SIRET 325 821 072 00015 · Code APE 2815 Z · Code NACE 28.15

INDUSTRY РАСЧЕТНЫЕ ФАКТОРЫ

Эквивалентная динамическая радиальная нагрузка

$$P = X \cdot Fr + Y \cdot Fa$$

| $Fa / Fr \leq e$ | | $Fa / Fr > e$ | |
|------------------|---|---------------|----|
| X | Y | X | Y |
| 1 | 0 | 0.4 | Y2 |

Эквивалентная статическая радиальная нагрузка

$$Po = Xo \cdot Fr + Yo \cdot Fa$$

| Xo | Yo |
|------|------|
| 0.5 | Yo |

Если $Po < Fr$, то считать $Po = Fr$

Значения e , $Y2$ и Yo приведены в таблице выше.

