



Технические

4Т-31594/31520

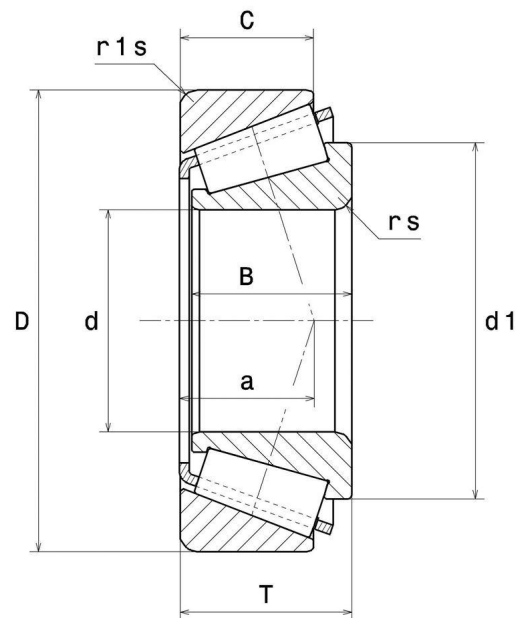
Однорядные конические роликоподшипники

Конический роликоподшипник, сепаратор из листовой стали

СОСТАВ КОМПЛЕКТА

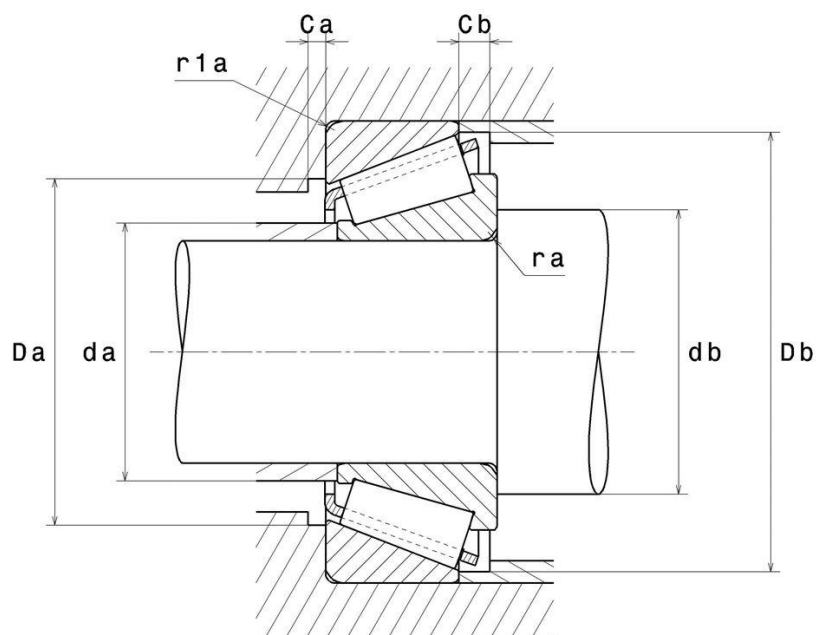
4Т-31594, 4Т-31520

ВИЗУАЛЬНЫЙ



4T-31594/31520

Однорядные конические роликоподшипники



РАЗМЕРЫ ИЗДЕЛИЯ

Марка	NTN
d - Внутренний диаметр	34,925 mm
D - Наружный диаметр	76,2 mm
B - Ширина подшипника/внутреннего кольца	28,575 mm
C - Ширина наружного кольца	23,812 mm
T - Общая ширина	29,37 mm
d1 - Наружный диаметр внутреннего кольца	56,2 mm
a - Точка приложения нагрузки на оси	21,57 mm
Вес	0,628 kg

ПРОИЗВОДИТЕЛЬНОСТЬ ПРОДУКТА

C - Динамическая грузоподъёмность	89,5 kN
C0 - Статическая грузоподъёмность	97 kN
Cu - Предельная усталостная нагрузка	11,8 kN



NTN Europe

1 rue des Usines · BP 2017 · 74010 Annecy Cedex · France · Tel. +33 (0)4 50 65 30 00
S.A. au capital de 322 639 919 € · RCS ANNECY B 325 821 072 · Id. Fiscale : FR 48 325 821 072
SIRET 325 821 072 00015 · Code APE 2815 Z · Code NACE 28.15

ПРОИЗВОДИТЕЛЬНОСТЬ ПРОДУКТА

A2 - Коэффициент материала	1
e - Коэффициент	0.4
Y0 - коэффициент статической осевой нагрузки	0.82
Y2 - Коэффициент осевой нагрузки	1.49
N lim - Предельная скорость при смазывании маслом	6800 tr/min
N lim - Предельная скорость при смазывании консистентной смазкой	5100 tr/min
Tmin - Мин. рабочая температура	-40 °C
Tmax - Макс. рабочая температура	120 °C

РАЗМЕРЫ ОКРУЖАЮЩИХ ДЕТАЛЕЙ

da max - Максимальный диаметр буртика вала	43,5 mm
db min - Минимальный диаметр буртика вала	46 mm
Da max - Максимальный диаметр буртика корпуса	64 mm
Db min - Минимальный диаметр буртика корпуса	72 mm
ra max - Максимальный радиус галтели	1,5 mm
r1a - Максимальный радиус галтели	3,3 mm



INDUSTRY РАСЧЕТНЫЕ ФАКТОРЫ

Эквивалентная динамическая радиальная нагрузка

$$P = X \cdot Fr + Y \cdot Fa$$

$Fa / Fr \leq e$		$Fa / Fr > e$	
X	Y	X	Y
1	0	0.4	Y2

Эквивалентная статическая радиальная нагрузка

$$P_0 = X_0 \cdot Fr + Y_0 \cdot Fa$$

X_0	Y_0
0.5	Y0

Если $P_0 < Fr$, то считать $P_0 = Fr$

Значения e , Y2 и Y0 приведены в таблице выше.

