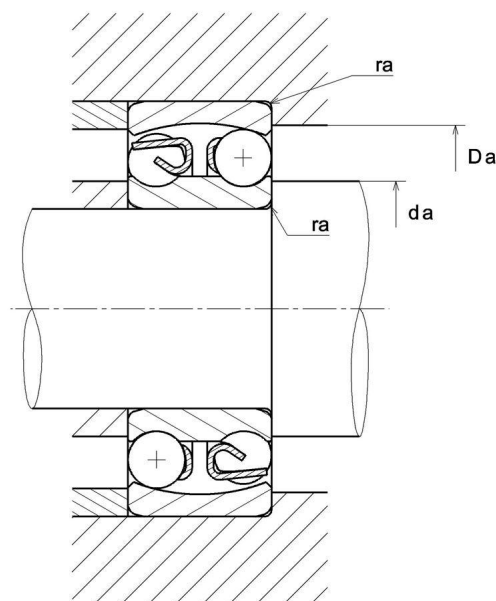
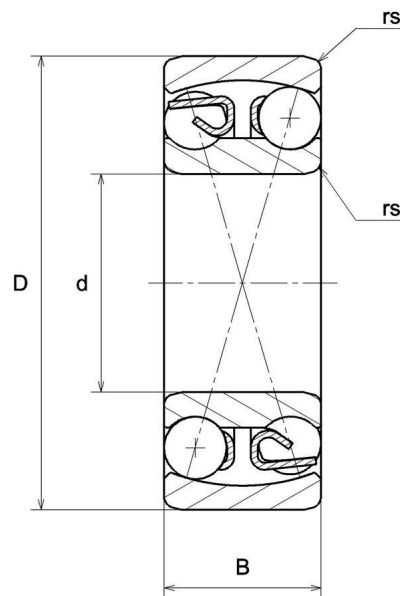




Non-contractual illustration, image may differ from actual product.

ВИЗУАЛЬНЫЙ



1318S

Двухрядные самоустанавливающиеся шарикоподшипники

РАЗМЕРЫ ИЗДЕЛИЯ

| | |
|--|---------|
| Марка | NTN |
| d - Внутренний диаметр | 90 mm |
| D - Наружный диаметр | 190 mm |
| B - Ширина подшипника/внутреннего кольца | 43 mm |
| B1 - Общая ширина | 46 mm |
| rs - Минимальный радиус галтели | 3 mm |
| Класс радиального зазора | CN |
| Класс точности | P0 |
| Вес | 5,83 kg |

ПРОИЗВОДИТЕЛЬНОСТЬ ПРОДУКТА

| | |
|--|-------------|
| C - Динамическая грузоподъёмность | 117 kN |
| C0 - Статическая грузоподъёмность | 44,5 kN |
| Cu - Предельная усталостная нагрузка | 1,2 kN |
| e - Коэффициент | 0.22 |
| Y0 - коэффициент статической осевой нагрузки | 2.9 |
| Y1 - Коэффициент осевой нагрузки | 2.8 |
| Y2 - Коэффициент осевой нагрузки | 4.3 |
| N lim - Предельная скорость при смазывании маслом | 3800 tr/min |
| N lim - Предельная скорость при смазывании консистентной смазкой | 3200 tr/min |
| Tmin - Мин. рабочая температура | -20 °C |
| Tmax - Макс. рабочая температура | 120 °C |

РАЗМЕРЫ ОКРУЖАЮЩИХ ДЕТАЛЕЙ

| | |
|---|--------|
| da min - Минимальный диаметр буртика вала | 103 mm |
|---|--------|



NTN Europe

1 rue des Usines · BP 2017 · 74010 Annecy Cedex · France · Tel. +33 (0)4 50 65 30 00
S.A. au capital de 322 639 919 € · RCS ANNECY B 325 821 072 · Id. Fiscale : FR 48 325 821 072
SIRET 325 821 072 00015 · Code APE 2815 Z · Code NACE 28.15

Страница 2/3

1318S

Двухрядные самоустанавливающиеся
шарикоподшипники

РАЗМЕРЫ ОКРУЖАЮЩИХ ДЕТАЛЕЙ

| | |
|--|--------|
| Da max - Максимальный диаметр буртика корпуса | 177 mm |
| ra max - Максимальный радиус галтели вала и корпуса | 2,5 mm |



NTN Europe

1 rue des Usines · BP 2017 · 74010 Annecy Cedex · France · Tel. +33 (0)4 50 65 30 00
S.A. au capital de 322 639 919 € · RCS ANNECY B 325 821 072 · Id. Fiscale : FR 48 325 821 072
SIRET 325 821 072 00015 · Code APE 2815 Z · Code NACE 28.15

Страница 3/3