



Brand of NTN corporation



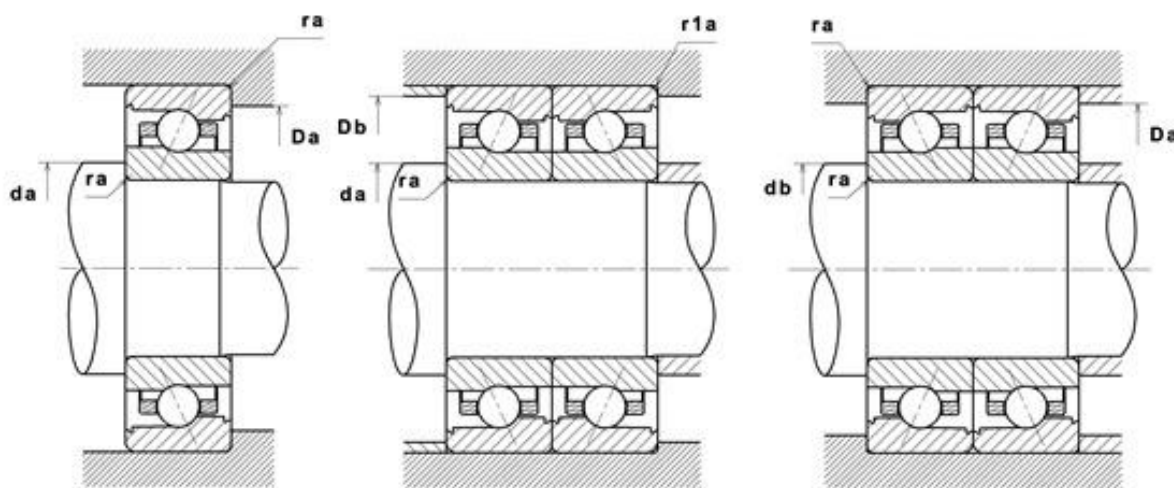
Технические

ML7005HVUJ74S

Высокопрецизионные радиально-упорные шарикоподшипники

Высокопрецизионный радиально-упорный шарикоподшипник, высокоскоростная серия ML, сепаратор из слоистой фенольной смолы, центрированный по наружному кольцу

ВИЗУАЛЬНЫЙ

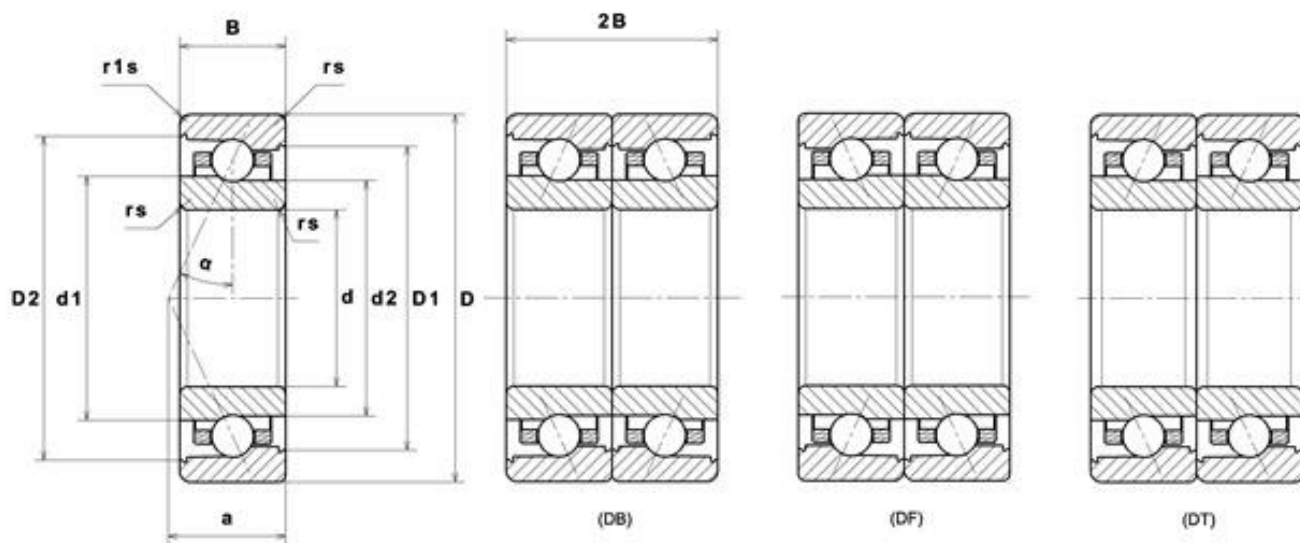


NTN Europe

1 rue des Usines · BP 2017 · 74010 Annecy Cedex · France · Tel. +33 (0)4 50 65 30 00
S.A. au capital de 322 639 919 € · RCS ANNECY B 325 821 072 · Id. Fiscale : FR 48 325 821 072
SIRET 325 821 072 00015 · Code APE 2815 Z · Code NACE 28.15

ML7005HVUJ74S

Высокорецизионные радиально-упорные шарикоподшипники



РАЗМЕРЫ ИЗДЕЛИЯ

Марка	SNR
d - Внутренний диаметр	25 mm
D - Наружный диаметр	47 mm
B - Ширина подшипника/внутреннего кольца	12 mm
d1 - Наружный диаметр внутреннего кольца	32,2 mm
d2 - Наружный диаметр внутреннего кольца	30,25 mm
D1 - Внутренний диаметр наружного кольца	42,65 mm
D2 - Внутренний диаметр наружного кольца	44,25 mm
a - Точка приложения нагрузки на оси	14 mm
? - Угол контакта	25 °
rs - Минимальный радиус галтели	0,6 mm
r1s - Минимальный радиус галтели	0,3 mm
Класс точности	P4S



NTN Europe

1 rue des Usines · BP 2017 · 74010 Annecy Cedex · France · Tel. +33 (0)4 50 65 30 00
 S.A. au capital de 322 639 919 € · RCS ANNECY B 325 821 072 · Id. Fiscale : FR 48 325 821 072
 SIRET 325 821 072 00015 · Code APE 2815 Z · Code NACE 28.15

ML7005HVUJ74S

Высокопрецизионные радиально-упорные шарикоподшипники

РАЗМЕРЫ ИЗДЕЛИЯ

Вес	0,076 kg
-----	----------

ПРОИЗВОДИТЕЛЬНОСТЬ ПРОДУКТА

C - Динамическая грузоподъёмность	7,1 kN
C0 - Статическая грузоподъёмность	3,7 kN
Cu - Предельная усталостная нагрузка	0,23 kN
f0 - Коэффициент	7.826
Коэффициент осевого перемещения K	0.84
Преднатяг	7
Величина преднатяга	0,06 kN
Осевая жесткость	65 N/μm
Радиальная жесткость	144 N/μm
Tmin - Мин. рабочая температура	-30 °C
Tmax - Макс. рабочая температура	120 °C
N lim - Предельная скорость при смазывании маслом	54000 tr/min
N lim - Предельная скорость при смазывании консистентной смазкой	38000 tr/min

ЧАСТОТЫ ПОДШИПНИКОВ

BPFO - Частота вращения по внешнему кольцу (60 об/мин)	7.304 Hz
BPFI - Частота вращения внутреннему кольцу (60 об/мин)	9.696 Hz
BSF - Частота вращения тела качения (60 об/мин)	6.316 Hz
BRF - Частота прохождения контакта тела качения (60 об/мин)	3.158 Hz
FTF - Частота вращения сепаратора (60 об/мин)	0.43 Hz

РАЗМЕРЫ ОКРУЖАЮЩИХ ДЕТАЛЕЙ

da min - Минимальный диаметр буртика вала	29,5 mm
---	---------



NTN Europe

1 rue des Usines · BP 2017 · 74010 Annecy Cedex · France · Tel. +33 (0)4 50 65 30 00
S.A. au capital de 322 639 919 € · RCS ANNECY B 325 821 072 · Id. Fiscale : FR 48 325 821 072
SIRET 325 821 072 00015 · Code APE 2815 Z · Code NACE 28.15

Страница 3/4

ML7005HVUJ74S

Высокопрецизионные радиально-упорные шарикоподшипники

РАЗМЕРЫ ОКРУЖАЮЩИХ ДЕТАЛЕЙ

db min - Минимальный диаметр буртика вала	29,5 mm
Da max - Максимальный диаметр буртика корпуса	42,5 mm
Db max - Максимальный диаметр буртика корпуса	42,5 mm
r1a - Максимальный радиус галтели	0,3 mm
ra max - Максимальный радиус галтели вала и корпуса	0,6 mm

INDUSTRY РАСЧЕТНЫЕ ФАКТОРЫ

Эквивалентная статическая радиальная нагрузка

$$P = X \cdot Fr + Y \cdot Fa$$

Гамма	e	В случае одинарного подшипника или установки в тандеме DT				Парная установка DB или DF					
		Fa / Fr ≤ e		Fa / Fr > e		Fa / Fr ≤ e		Fa / Fr > e			
		X	Y	X	Y	X	Y	X	Y		
70 (NTN & SNR) 72 (NTN & SNR) 78 (NTN) 79 (NTN) 719 (SNR)	15°	0.178	0.38	0.44	1	0	1	1	1.47	1.65	2.39
		0.357	0.4						1.4	1.57	2.28
		0.714	0.43						1.3	1.46	2.11
		1.07	0.46						1.23	1.38	2
		1.43	0.47						1.19	1.34	1.93
		2.14	0.5						1.12	1.26	1.82
		3.57	0.55						1.02	1.14	1.66
		5.35	0.56						1	1.12	1.63
	7.14	0.56	1	1.12	1.63						
	25°	0.68	0.41	0.87	0.92	0.67	1.41				
30°	0.8	0.39	0.76	0.78	0.63	1.24					

Эквивалентная статическая радиальная нагрузка

$$P_0 = X_0 \cdot Fr + Y_0 \cdot Fa$$

Гамма	e	В случае одинарного подшипника или установки в тандеме DT		Парная установка DB или DF	
		X ₀	Y ₀	X ₀	Y ₀
70 (NTN & SNR) 72 (NTN & SNR) 78 (NTN) 79 (NTN) 719 (SNR)	15°	0.5	0.46	1	0.92
	25°		0.38		0.76
	30°		0.33		0.66

В случае одинарного подшипника или установки в тандеме DT:

Если $P_0 < Fr$, то считать $P_0 = Fr$



NTN Europe

1 rue des Usines · BP 2017 · 74010 Annecy Cedex · France · Tel. +33 (0)4 50 65 30 00
S.A. au capital de 322 639 919 € · RCS ANNECY B 325 821 072 · Id. Fiscale : FR 48 325 821 072
SIRET 325 821 072 00015 · Code APE 2815 Z · Code NACE 28.15