



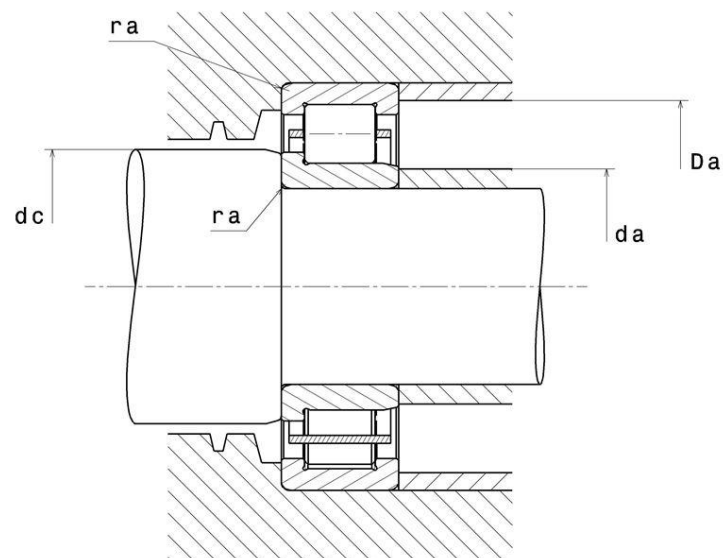
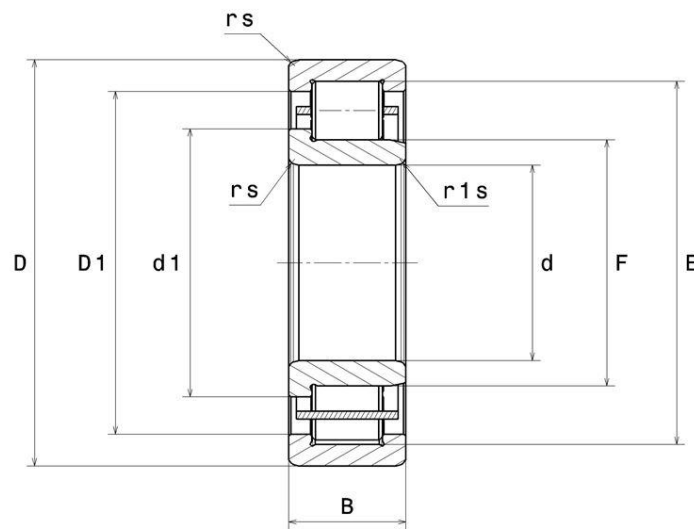
технические

NJ214

Однорядные цилиндрические роликоподшипники

Однорядный роликовый подшипник, для односторонних осевых нагрузок, сепаратор из листовой стали

ВИЗУАЛЬНЫЙ



РАЗМЕРЫ ИЗДЕЛИЯ

Марка	NTN
d - Внутренний диаметр	70 mm
D - Наружный диаметр	125 mm
B - Ширина подшипника/внутреннего кольца	24 mm
E - Диаметр описанной окружности роликов	110,5 mm
F - Диаметр вписанной окружности роликов	84,5 mm
d1 - Наружный диаметр буртика внутреннего кольца	89,6 mm
rs - Минимальный радиус галтели	1,5 mm
r1s - Минимальный радиус галтели	1,5 mm
Класс радиального зазора	CN
Вес	1,195 kg

ПРОИЗВОДИТЕЛЬНОСТЬ ПРОДУКТА

C - Динамическая грузоподъемность	92,5 kN
C0 - Статическая грузоподъемность	95 kN
Cu - Предельная усталостная нагрузка	11,6 kN
N lim - Предельная скорость при смазывании маслом	6500 tr/min
N lim - Предельная скорость при смазывании консистентной смазкой	5500 tr/min
Tmin - Мин. рабочая температура	-40 °C
Tmax - Макс. рабочая температура	120 °C

РАЗМЕРЫ ОКРУЖАЮЩИХ ДЕТАЛЕЙ

da min - Минимальный диаметр буртика вала	78 mm
da max - Максимальный диаметр уступа малого торца	82 mm
dc min - Мин. диаметр буртика корпуса	92 mm



РАЗМЕРЫ ОКРУЖАЮЩИХ ДЕТАЛЕЙ

Da max - Максимальный диаметр буртика корпуса	117 mm
ra max - Максимальный радиус галтели	1,5 mm

INDUSTRY РАСЧЕТНЫЕ ФАКТОРЫ

Эквивалентная динамическая радиальная нагрузка

$$P = Fr$$

Эквивалентная статическая радиальная нагрузка

$$P_0 = Fr$$

