



Image may differ from product. See specification for details.

KM 13

Сторопная гайка с метрической резьбой, для фиксации стопорной шайбой

Сторопные гайки типа KM и KML используются для фиксации подшипников на валу. У них метрическая резьба и они оснащены по окружности четырьмя равноудалёнными пазами для размещения ключа. Во избежание непреднамеренного ослабления крепления их необходимо зафиксировать стопорной шайбой. Сторопные гайки типа KM и KML могут использоваться несколько раз при условии, что они не повреждены.

- Простой, стабильный и надёжный крепёжный элемент
- Лёгкость монтажа и демонтажа
- Повторное использование с новой стопорной шайбой
- Выпускаются под резьбу с M 10x0,75 по M 200x3 (размеры с 0 по 40)

Overview

Размеры

Обозначение резьбы	M65x2
Диаметр отверстия	65 mm
Наружный диаметр	85 mm
Ширина	12 mm

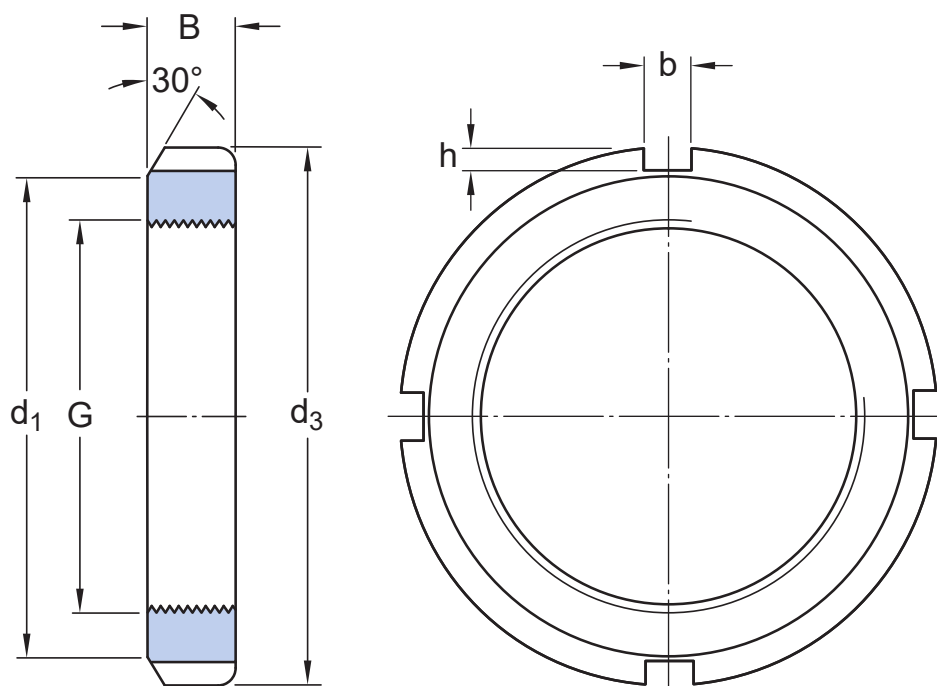
Свойства

Фиксирующее устройство	Стопорная шайба
Гайка для гидравлического монтажа	Нет
Соответствующий монтажный инструмент	HN 12-13

Логистика

Масса нетто изделия	0.22 kg
Код eClass	23-11-07-05
Код UNSPSC	31163218

Технические характеристики



Размеры

G	M65x2	Резьба
d ₃	85 mm	Наружный диаметр
B	12 mm	Ширина
d ₁	79 mm	Диаметр фиксирующего торца
b	7 mm	Ширина фиксирующего паза
h	3 mm	Глубина фиксирующего паза

Расчётные данные

Осевая статическая грузоподъёмность	108 kN
-------------------------------------	--------

Информация по монтажу

Соответствующий гаечный ключ	HN 12-13
------------------------------	----------

Соответствующая продукция

Фиксирующее устройство	MB 13
------------------------	-------

Compatible products

Рекомендуемое изделие

Сторопная шайба для метрических стопорных гаек

[MB 13](#)

Рекомендуемый инструмент

Hook spanner

[HN 12-13](#)

Hook spanner for use inside split plummer (pillow) block housings

[HN 13/SNL](#)



Adjustable hook spanner

[HNA 14-24](#)

Торцевые ключи для стопорных гаек

[TMFS 13](#)

More Information

<p> Информация о продукции</p> <p>Конструкции и исполнения</p> <hr/> <p>Технические данные</p> <hr/> <p>Монтаж и демонтаж</p> <hr/> <p>Система обозначений</p> <hr/>	<p> Инструменты</p> <p>Инструменты SKF</p> <hr/>
--	--



Условия использования

Посещая и используя данный сайт/приложение АВ SKF (публ.) (556007-3495 · Gothenburg) (в дальнейшем именуемая «SKF»), вы соглашаетесь со следующими условиями и положениями:

Отказ от гарантийных обязательств и ограничение ответственности

Несмотря на то, что были приняты все меры по обеспечению точности данных на этом сайте / в приложении, SKF предоставляет эту информацию «КАК ЕСТЬ» и ОТКАЗЫВАЕТСЯ ОТ ВСЕХ ГАРАНТИЙ, ЯВНЫХ ИЛИ ПОДРАЗУМЕВАЕМЫХ, ВКЛЮЧАЯ, ПОМИМО ПРОЧЕГО, ПОДРАЗУМЕВАЕМЫЕ ГАРАНТИИ ТОВАРНОГО СОСТОЯНИЯ И ПРИГОДНОСТИ ДЛЯ ДОСТИЖЕНИЯ ЛЮБОЙ КОНКРЕТНОЙ ЦЕЛИ. Вы осознаёте, что используете данный сайт / приложение на собственный риск, и принимаете на себя всю ответственность за любые издержки, связанные с использованием данного сайта / приложения, а также соглашаетесь, что SKF не несёт никакой ответственности за любой ущерб, прямой, непреднамеренный, последующий или косвенный, связанный с доступом или использованием содержащейся на данном сайте / в приложении информации или программного обеспечения.

Любые гарантии и заверения на данном сайте / в приложении о приобретаемой продукции и услугах SKF регулируются согласованными условиями и положениями в контракте на такую продукцию и услуги.

SKF не гарантирует точность или надёжность информации сайтов / приложений сторонних компаний, на которые наш сайт / приложение содержит упоминания или ссылки, и не несёт ответственность за содержащиеся в них материалы, созданные или опубликованные третьими сторонами. Помимо этого, SKF не гарантирует, что данный сайт / приложение и другие указанные на нём сайты / приложения не содержат вирусов или прочих опасных элементов.

Авторские права

Авторские права на данный сайт / приложение, информацию и программное обеспечение, которые представлены на данном сайте / в приложении, принадлежат SKF или лицензиарам. Все права защищены. Во всех лицензионных материалах указывается лицензиар, предоставивший SKF право на использование материала. Не допускается воспроизведение, копирование, передача, распространение, хранение, изменение, скачивание и другое использование информации и программного обеспечения, представленных на этом сайте / в приложении, с любой коммерческой целью без предварительного письменного согласия SKF. Однако разрешается воспроизведение, хранение и скачивание этих материалов для личного пользования без предварительного письменного согласия SKF. Ни при каких обстоятельствах не допускается передача этой информации и программного обеспечения третьим сторонам.

Некоторые изображения на данном сайте/в приложении использованы по лицензии Shutterstock, Inc.

Товарные знаки и патенты

Любые товарные знаки, бренды, корпоративные логотипы на сайте / в приложении являются собственностью SKF или лицензиаров, любое их использование без предварительного письменного согласия SKF не допускается. Для всех лицензионных товарных знаков на данном сайте / в приложении указывается лицензиар, предоставивший SKF право на использование товарного знака. Доступ к этому сайту / приложению не предоставляет пользователю лицензии по любым патентам, принадлежащим или лицензированным SKF.

Изменения

SKF оставляет за собой право в любое время вносить изменения или дополнения на данном сайте / в приложении.