



Brand of NTN corporation

Технические

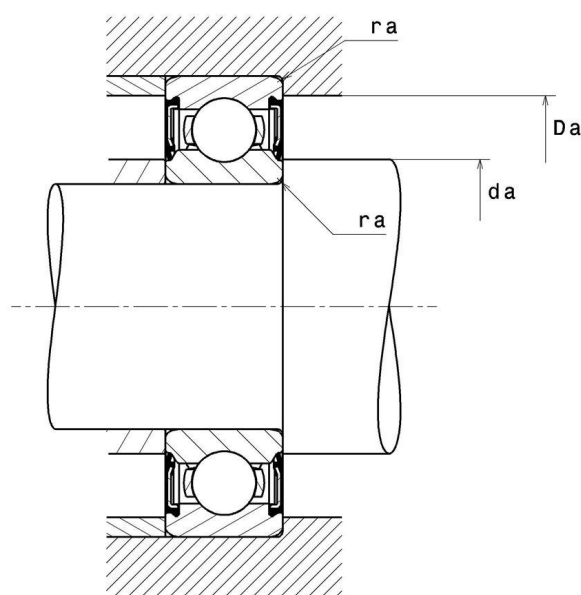
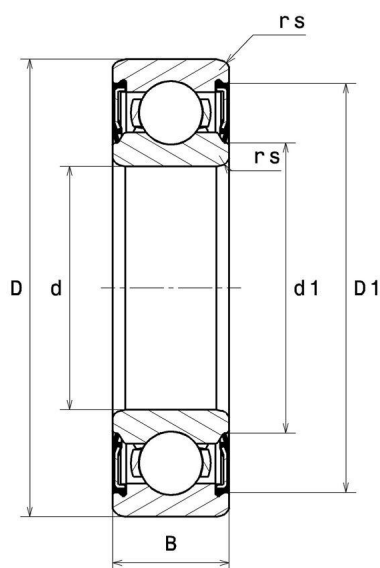
63008EE

Однорядные шарикоподшипники



Радиальный шарикоподшипник, сепаратор из листовой стали, двусторонние контактные уплотнения

ВИЗУАЛЬНЫЙ



NTN Europe

1 rue des Usines · BP 2017 · 74010 Annecy Cedex · France · Tel. +33 (0)4 50 65 30 00  
S.A. au capital de 322 639 919 € · RCS ANNECY B 325 821 072 · Id. Fiscale : FR 48 325 821 072  
SIRET 325 821 072 00015 · Code APE 2815 Z · Code NACE 28.15

## РАЗМЕРЫ ИЗДЕЛИЯ

|                                          |          |
|------------------------------------------|----------|
| Марка                                    | SNR      |
| d - Внутренний диаметр                   | 40 mm    |
| D - Наружный диаметр                     | 68 mm    |
| B - Ширина подшипника/внутреннего кольца | 21 mm    |
| d1 - Наружный диаметр внутреннего кольца | 48,9 mm  |
| D1 - Внутренний диаметр наружного кольца | 62,5 mm  |
| rs - Минимальный радиус галтели          | 1 mm     |
| Класс радиального зазора                 | CN       |
| Вес                                      | 0,262 kg |

## ПРОИЗВОДИТЕЛЬНОСТЬ ПРОДУКТА

|                                      |             |
|--------------------------------------|-------------|
| C - Динамическая грузоподъёмность    | 17,7 kN     |
| C0 - Статическая грузоподъёмность    | 11,5 kN     |
| Cu - Предельная усталостная нагрузка | 0,52 kN     |
| f0 - Коэффициент                     | 15.3        |
| N lim - Предельная частота вращения  | 5900 tr/min |
| Tmin - Мин. рабочая температура      | -30 °C      |
| Tmax - Макс. рабочая температура     | 120 °C      |

## ЧАСТОТЫ ПОДШИПНИКОВ

|                                                             |          |
|-------------------------------------------------------------|----------|
| BPFO - Частота вращения по внешнему кольцу (60 об/мин)      | 5.121 Hz |
| BPFI - Частота вращения внутреннему кольцу (60 об/мин)      | 6.879 Hz |
| BSF - Частота вращения тела качения (60 об/мин)             | 6.681 Hz |
| BRF - Частота прохождения контакта тела качения (60 об/мин) | 3.341 Hz |
| FTF - Частота вращения сепаратора (60 об/мин)               | 0.427 Hz |



## РАЗМЕРЫ ОКРУЖАЮЩИХ ДЕТАЛЕЙ

|                                                     |         |
|-----------------------------------------------------|---------|
| da min - Минимальный диаметр буртика вала           | 45 mm   |
| da max - Максимальный диаметр буртика вала          | 48,9 mm |
| Da max - Максимальный диаметр буртика корпуса       | 63 mm   |
| ra max - Максимальный радиус галтели вала и корпуса | 1 mm    |

## INDUSTRY РАСЧЕТНЫЕ ФАКТОРЫ

Эквивалентная динамическая радиальная нагрузка

$$P = X \cdot Fr + Y \cdot Fa$$

| $\frac{f_0 F_a}{C_0}$ | e    | Fa / Fr ≤ e |   | Fa / Fr > e |      |
|-----------------------|------|-------------|---|-------------|------|
|                       |      | X           | Y | X           | Y    |
| 0.172                 | 0.19 | 1           | 0 | 0.56        | 2.3  |
| 0.345                 | 0.22 |             |   |             | 1.99 |
| 0.689                 | 0.26 |             |   |             | 1.71 |
| 1.03                  | 0.28 |             |   |             | 1.55 |
| 1.38                  | 0.3  |             |   |             | 1.45 |
| 2.07                  | 0.34 |             |   |             | 1.31 |
| 3.45                  | 0.38 |             |   |             | 1.15 |
| 5.17                  | 0.42 |             |   |             | 1.04 |
| 6.89                  | 0.44 |             |   |             | 1    |

Эквивалентная статическая радиальная нагрузка

$$P_0 = X_0 \cdot Fr + Y_0 \cdot Fa$$

| X <sub>0</sub> | Y <sub>0</sub> |
|----------------|----------------|
| 0.6            | 0.5            |

В случае одинарного подшипника или установки в тандеме DT :

Если  $P_0 < Fr$ , то считать  $P_0 = Fr$ 