



Brand of NTN corporation

Технические

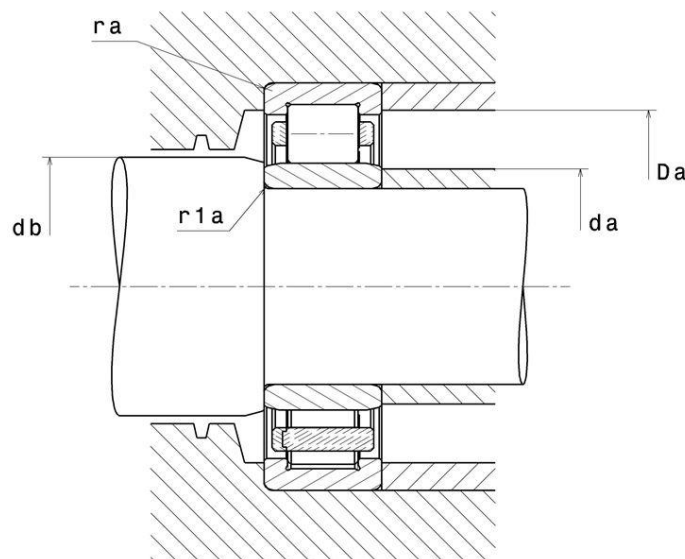
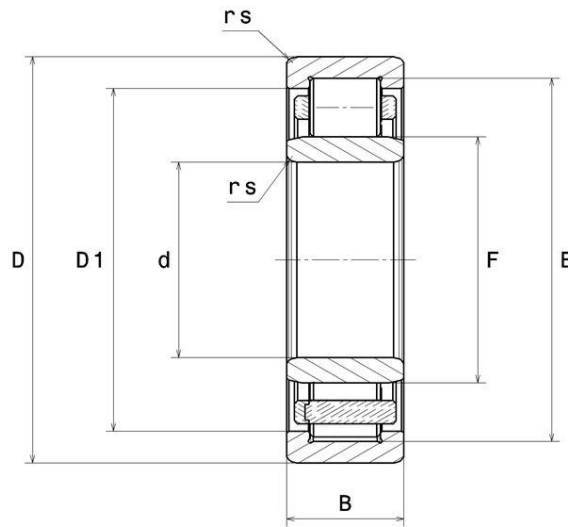
NU311EMJ30

Однорядные цилиндрические роликоподшипники



Однорядный роликовый подшипник, массивный сепаратор

ВИЗУАЛЬНЫЙ



NTN Europe

1 rue des Usines · BP 2017 · 74010 Annecy Cedex · France · Tel. +33 (0)4 50 65 30 00
S.A. au capital de 322 639 919 € · RCS ANNECY B 325 821 072 · Id. Fiscale : FR 48 325 821 072
SIRET 325 821 072 00015 · Code APE 2815 Z · Code NACE 28.15

NU311EMJ30

Однорядные цилиндрические роликоподшипники

РАЗМЕРЫ ИЗДЕЛИЯ

Марка	SNR
d - Внутренний диаметр	55 mm
D - Наружный диаметр	120 mm
B - Ширина подшипника/внутреннего кольца	29 mm
E - Диаметр описанной окружности роликов	106,5 mm
F - Диаметр вписанной окружности роликов	70,5 mm
D1 - Внутренний диаметр буртика наружного кольца	101,4 mm
rs - Минимальный радиус галтели	2 mm
r1s - Минимальный радиус галтели	2 mm
Класс радиального зазора	C3
Вес	1,64 kg

ПРОИЗВОДИТЕЛЬНОСТЬ ПРОДУКТА

C - Динамическая грузоподъемность	137 kN
C0 - Статическая грузоподъемность	143 kN
Cu - Предельная усталостная нагрузка	17,4 kN
N ref - Базовая частота вращения	5300 tr/min
N lim - Предельная частота вращения	9200 tr/min
N lim - Предельная скорость при смазывании маслом	5600 tr/min
N lim - Предельная скорость при смазывании консистентной смазкой	4700 tr/min
Tmin - Мин. рабочая температура	-40 °C
Tmax - Макс. рабочая температура	120 °C

ЧАСТОТЫ ПОДШИПНИКОВ

BPFO - Собственная частота наружного кольца (60 об/мин)	5.178 Hz
---	----------



NTN Europe

1 rue des Usines · BP 2017 · 74010 Annecy Cedex · France · Tel. +33 (0)4 50 65 30 00
S.A. au capital de 322 639 919 € · RCS ANNECY B 325 821 072 · Id. Fiscale : FR 48 325 821 072
SIRET 325 821 072 00015 · Code APE 2815 Z · Code NACE 28.15

Страница 2/4

NU311EMJ30

Однорядные цилиндрические роликоподшипники

ЧАСТОТЫ ПОДШИПНИКОВ

BPFI - Собственная частота внутреннего кольца (60 об/мин)	7.822 Hz
FTF - Собственная частота сепаратора (60 об/мин)	0.398 Hz
BSF - Собственная частота беговых дорожек (60 об/мин)	4.713 Hz

РАЗМЕРЫ ОКРУЖАЮЩИХ ДЕТАЛЕЙ

da min - Минимальный диаметр буртика вала	64 mm
da max - Максимальный диаметр уступа малого торца	69 mm
Da max - Максимальный диаметр буртика корпуса	111 mm
ra max - Максимальный радиус галтели	2 mm
r1a - Максимальный радиус галтели	2 mm



NTN Europe

1 rue des Usines · BP 2017 · 74010 Annecy Cedex · France · Tel. +33 (0)4 50 65 30 00
S.A. au capital de 322 639 919 € · RCS ANNECY B 325 821 072 · Id. Fiscale : FR 48 325 821 072
SIRET 325 821 072 00015 · Code APE 2815 Z · Code NACE 28.15

NU311EMJ30

Однорядные цилиндрические роликоподшипники

INDUSTRY РАСЧЕТНЫЕ ФАКТОРЫ

Эквивалентная динамическая радиальная нагрузка

$$P = Fr$$

Эквивалентная статическая радиальная нагрузка

$$P_0 = Fr$$



NTN Europe

1 rue des Usines · BP 2017 · 74010 Annecy Cedex · France · Tel. +33 (0)4 50 65 30 00
S.A. au capital de 322 639 919 € · RCS ANNECY B 325 821 072 · Id. Fiscale : FR 48 325 821 072
SIRET 325 821 072 00015 · Code APE 2815 Z · Code NACE 28.15