



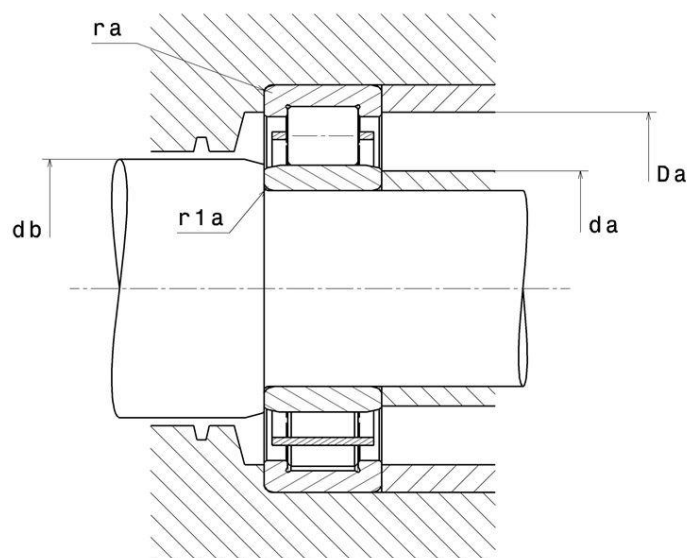
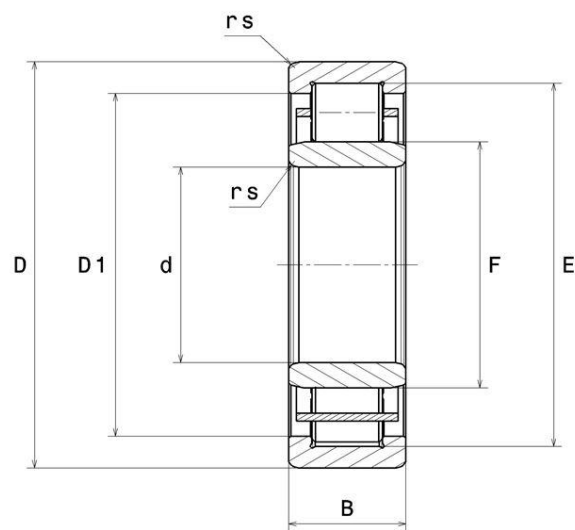
Технические

NU218

Однорядные цилиндрические роликоподшипники

Однорядный роликовый подшипник, сепаратор из листовой стали

ВИЗУАЛЬНЫЙ



РАЗМЕРЫ ИЗДЕЛИЯ

| | |
|--|--------|
| Марка | NTN |
| d - Внутренний диаметр | 90 mm |
| D - Наружный диаметр | 160 mm |
| B - Ширина подшипника/внутреннего кольца | 30 mm |
| E - Диаметр описанной окружности роликов | 143 mm |
| F - Диаметр вписанной окружности роликов | 107 mm |
| rs - Минимальный радиус галтели | 2 mm |
| r1s - Минимальный радиус галтели | 2 mm |
| Класс радиального зазора | CN |
| Вес | 2,3 kg |

ПРОИЗВОДИТЕЛЬНОСТЬ ПРОДУКТА

| | |
|--|-------------|
| C - Динамическая грузоподъёмность | 169 kN |
| C0 - Статическая грузоподъёмность | 178 kN |
| Cu - Предельная усталостная нагрузка | 20,3 kN |
| N lim - Предельная скорость при смазывании маслом | 5000 tr/min |
| N lim - Предельная скорость при смазывании консистентной смазкой | 4300 tr/min |
| Tmin - Мин. рабочая температура | -40 °C |
| Tmax - Макс. рабочая температура | 120 °C |

РАЗМЕРЫ ОКРУЖАЮЩИХ ДЕТАЛЕЙ

| | |
|---|--------|
| da min - Минимальный диаметр буртика вала | 99 mm |
| da max - Максимальный диаметр уступа малого торца | 105 mm |
| db min - Минимальный диаметр проставочной втулки внутреннего кольца | 109 mm |
| Da max - Максимальный диаметр буртика корпуса | 151 mm |



NU218

Однорядные цилиндрические роликоподшипники

РАЗМЕРЫ ОКРУЖАЮЩИХ ДЕТАЛЕЙ

| | |
|---|------|
| ra max - Максимальный радиус галтели | 2 mm |
| r1a - Максимальный радиус галтели | 2 mm |

INDUSTRY РАСЧЕТНЫЕ ФАКТОРЫ

Эквивалентная динамическая радиальная нагрузка

$$P = Fr$$

Эквивалентная статическая радиальная нагрузка

$$P_0 = Fr$$



NTN Europe

1 rue des Usines · BP 2017 · 74010 Annecy Cedex · France · Tel. +33 (0)4 50 65 30 00
S.A. au capital de 322 639 919 € · RCS ANNECY B 325 821 072 · Id. Fiscale : FR 48 325 821 072
SIRET 325 821 072 00015 · Code APE 2815 Z · Code NACE 28.15