



Image may differ from product. See technical specification for details.

## NJ 206 ECP

### Однорядные цилиндрические роликоподшипники типа NJ

Однорядные цилиндрические роликоподшипники предназначены для тяжёлых радиальных нагрузок в комбинации с большими частотами вращения. С двумя встроенными фланцами на наружном кольце и одним фланцем на внутреннем кольце, подшипники типа NJ выдерживают осевое смещение в одном направлении. Важной особенностью является разъёмная конструкция, которая упрощает монтаж и позволяет заменять компоненты подшипника.

- Высокая радиальная грузоподъёмность
- Низкий коэффициент трения
- Длительный срок службы
- Осевая фиксация вала в одном направлении
- Разъёмная конструкция

# Overview

## Размеры

Диаметр отверстия	30 mm
Наружный диаметр	62 mm
Ширина	16 mm

## Производительность

Номинальная динамическая грузоподъемность	44 kN
Номинальная статическая грузоподъемность	36.5 kN
Номинальная частота вращения	13 000 r/min
Предельная частота вращения	14 000 r/min
Класс SKF	SKF Explorer

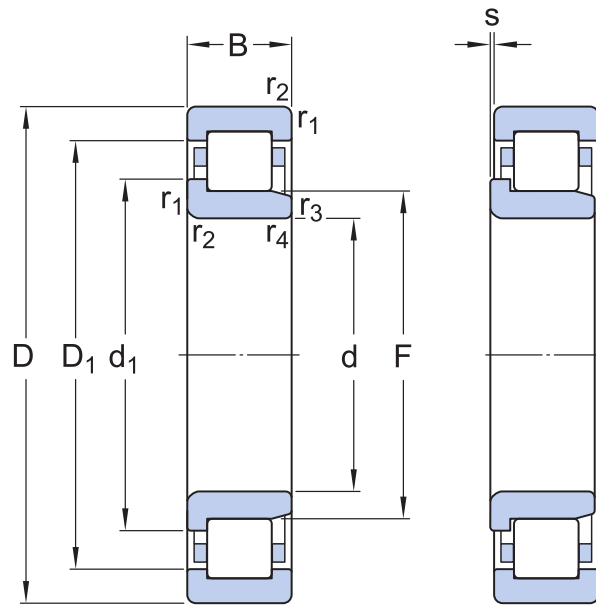
## Свойства

Деталь подшипника	Подшипник в сборе
Axial displacement capability	В одном направлении
Количество строк	1
Приспособление для фиксации, наружное кольцо подшипника	Нет
Тип отверстия	Цилиндрический
Сепаратор	Неметаллическое
Количество бортов на наружном кольце	2
Количество бортов на внутреннем кольце	1
Свободное фланцевое кольцо	Нет
Радиальный внутренний зазор	CN
Допуск	Нормальный
Покрытие	Без
Уплотнение	Без
Смазочный материал	Нет
Возможность повторного смазывания	Без

## Логистика

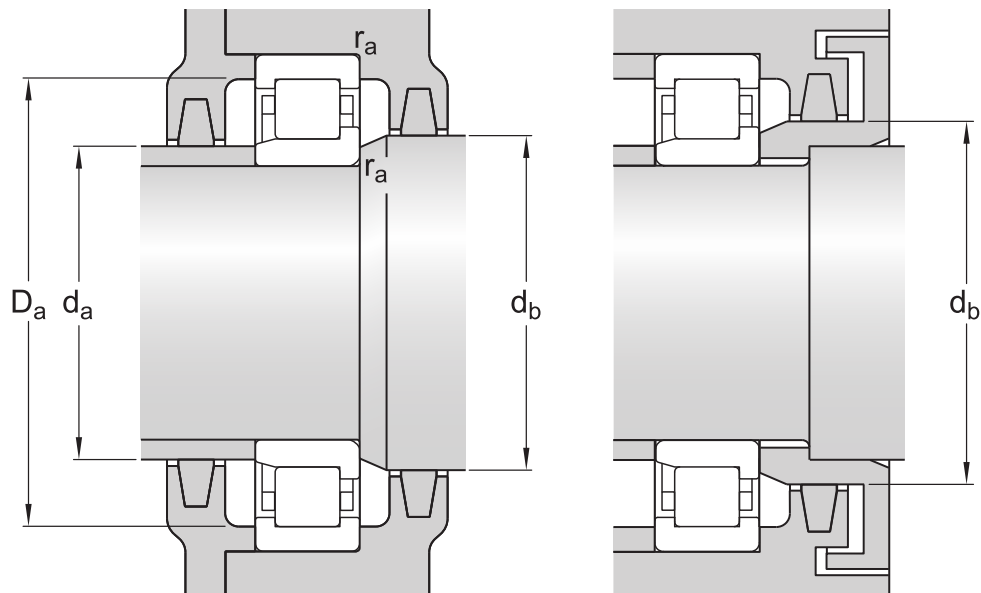
Масса нетто изделия	0.205 kg
Код eClass	23-05-09-01
Код UNSPSC	31171505

## Технические характеристики



## Размеры

$d$	30 mm	Диаметр отверстия
$D$	62 mm	Наружный диаметр
$B$	16 mm	Ширина
$d_1$	$\approx 41.2$ mm	Диаметр заплечика внутреннего кольца
$D_1$	$\approx 52.08$ mm	Диаметр заплечика наружного кольца
$F$	37.5 mm	Диаметр дорожки качения внутреннего кольца
$r_{1,2}$	min. 1 mm	Размер фаски
$r_{3,4}$	min. 0.6 mm	Размер фаски
$s$	max. 1.3 mm	Допустимое осевое смещение



## Размеры опоры

$d_a$	min. 35.3 mm	Диаметр распорной втулки
$d_a$	max. 36.1 mm	Диаметр распорной втулки
$d_b$	min. 43 mm	Диаметр опоры на валу
$D_a$	max. 55.9 mm	Диаметр опоры корпуса
$r_a$	max. 1 mm	Радиус галтели

## Расчётные данные

Класс SKF		SKF Explorer
Номинальная динамическая грузоподъёмность	C	44 kN
Номинальная статическая грузоподъёмность	$C_0$	36.5 kN
Предел усталостной прочности	$P_u$	4.55 kN
Номинальная частота вращения		13 000 r/min
Предельная частота вращения		14 000 r/min
Коэффициент минимальной нагрузки	$k_f$	0.15
Предельное значение	e	0.2
Расчётный коэффициент	$\gamma$	0.6

## Соответствующая продукция

## Допуски и зазоры

---

### ТЕХНИЧЕСКИЕ ДАННЫЕ ПОДШИПНИКОВ

- **Допуски:** Нормальный (метрические подшипники), P6, Нормальный (дюймовые подшипники)
- **Радиальный внутренний зазор:** цилиндрическое отверстие, коническое отверстие
- **Осевой внутренний зазор:** NUP, NJ + NJ

## СОПРЯЖЁННЫЕ ДЕТАЛИ ПОДШИПНИКА

- [Допуски посадочных мест для стандартных условий](#)
- [Допуски и результирующие посадки](#)

## Compatible products

### Рекомендуемое изделие

---

Фасонное кольцо (L-образный упорный заплечик) для  
однорядных цилиндрических роликоподшипников типа NU или  
NJ

[HJ 206 EC](#)

## More Information

### **Информация о продукции**

[Конструкции и исполнения](#)

[Технические данные подшипников](#)

[Нагрузки](#)

[Ограничения рабочей температуры](#)

[Допустимая частота вращения](#)

[Конструктивные особенности](#)

[Система обозначений](#)

### **Техническая информация**

[Принципы выбора подшипников качества](#)

[Общая информация о подшипниках](#)

[Выбор подшипников](#)

[Выход подшипника из строя и меры по предотвращению таких отказов](#)

### **Инструменты**

[SKF SimPro Quick](#)

[SKF Bearing Select](#)

[SKF Engineering Calculator](#)

[SKF LubeSelect для пластичных смазок SKF](#)

[Программа по выбору нагревателей](#)

[Программа метода гидрораспора SKF](#)

# Условия использования

Посещая и используя данный сайт/приложение АВ SKF (публ.) (556007-3495 · Gothenburg) (в дальнейшем именуемая «SKF»), вы соглашаетесь со следующими условиями и положениями:

## **Отказ от гарантийных обязательств и ограничение ответственности**

Несмотря на то, что были приняты все меры по обеспечению точности данных на этом сайте / в приложении, SKF предоставляет эту информацию «КАК ЕСТЬ» и ОТКАЗЫВАЕТСЯ ОТ ВСЕХ ГАРАНТИЙ, ЯВНЫХ ИЛИ ПОДРАЗУМЕВАЕМЫХ, ВКЛЮЧАЯ, ПОМИМО ПРОЧЕГО, ПОДРАЗУМЕВАЕМЫЕ ГАРАНТИИ ТОВАРНОГО СОСТОЯНИЯ И ПРИГОДНОСТИ ДЛЯ ДОСТИЖЕНИЯ ЛЮБОЙ КОНКРЕТНОЙ ЦЕЛИ. Вы осознаёте, что используете данный сайт / приложение на собственный риск, и принимаете на себя всю ответственность за любые издержки, связанные с использованием данного сайта / приложения, а также соглашаетесь, что SKF не несёт никакой ответственности за любой ущерб, прямой, непреднамеренный, последующий или косвенный, связанный с доступом или использованием содержащейся на данном сайте / в приложении информации или программного обеспечения.

Любые гарантии и заверения на данном сайте / в приложении о приобретаемой продукции и услугах SKF регулируются согласованными условиями и положениями в контракте на такую продукцию и услуги.

SKF не гарантирует точность или надёжность информации сайтов / приложений сторонних компаний, на которые наш сайт / приложение содержит упоминания или ссылки, и не несёт ответственность за содержащиеся в них материалы, созданные или опубликованные третьими сторонами. Помимо этого, SKF не гарантирует, что данный сайт / приложение и другие указанные на нём сайты / приложения не содержат вирусов или прочих опасных элементов.

## **Авторские права**

Авторские права на данный сайт / приложение, информацию и программное обеспечение, которые представлены на данном сайте / в приложении, принадлежат SKF или лицензиарам. Все права защищены. Во всех лицензионных материалах указывается лицензиар, предоставивший SKF право на использование материала. Не допускается воспроизведение, копирование, передача, распространение, хранение, изменение, скачивание и другое использование информации и программного обеспечения, представленных на этом сайте / в приложении, с любой коммерческой целью без предварительного письменного согласия SKF. Однако разрешается воспроизведение, хранение и скачивание этих материалов для личного пользования без предварительного письменного согласия SKF. Ни при каких обстоятельствах не допускается передача этой информации и программного обеспечения третьим сторонам.

Некоторые изображения на данном сайте/в приложении использованы по лицензии Shutterstock, Inc.

## **Товарные знаки и патенты**

Любые товарные знаки, бренды, корпоративные логотипы на сайте / в приложении являются собственностью SKF или лицензиаров, любое их использование без предварительного письменного согласия SKF не допускается. Для всех лицензионных товарных знаков на данном сайте / в приложении указывается лицензиар, предоставивший SKF право на использование товарного знака. Доступ к этому сайту / приложению не предоставляет пользователю лицензии по любым патентам, принадлежащим или лицензированным SKF.

## **Изменения**

SKF оставляет за собой право в любое время вносить изменения или дополнения на данном сайте / в приложении.