



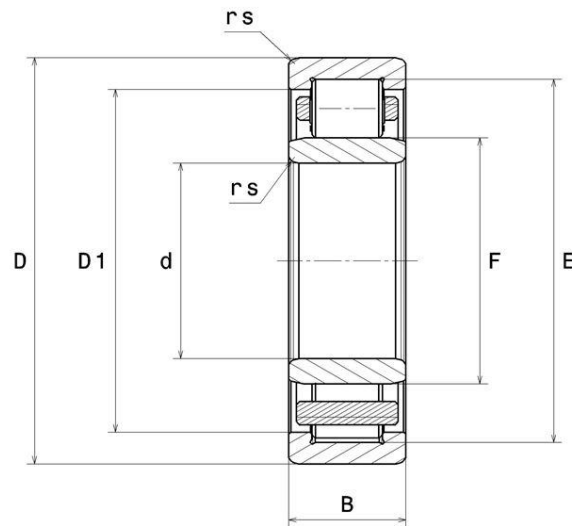
технические

NU315EAT2X

Однорядные цилиндрические роликоподшипники

ULTAGE®

ВИЗУАЛЬНЫЙ

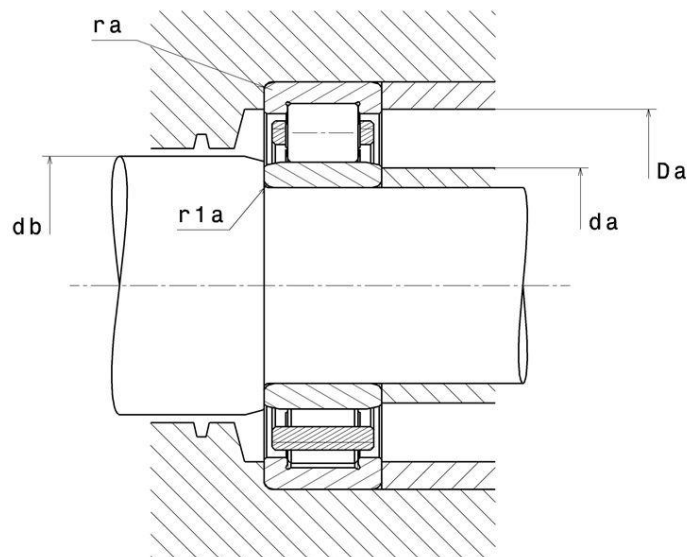


NTN Europe

1 rue des Usines · BP 2017 · 74010 Annecy Cedex · France · Tel. +33 (0)4 50 65 30 00  
S.A. au capital de 322 639 919 € · RCS ANNECY B 325 821 072 · Id. Fiscale : FR 48 325 821 072  
SIRET 325 821 072 00015 · Code APE 2815 Z · Code NACE 28.15

# NU315EAT2X

Однорядные цилиндрические роликоподшипники



## РАЗМЕРЫ ИЗДЕЛИЯ

Марка	NTN
d - Внутренний диаметр	75 mm
D - Наружный диаметр	160 mm
B - Ширина подшипника/внутреннего кольца	37 mm
E - Диаметр описанной окружности роликов	143 mm
F - Диаметр вписанной окружности роликов	95 mm
d1 - Наружный диаметр буртика внутреннего кольца	104,6 mm
rNs - Минимальный радиус галтели	2,1 mm
rs - Минимальный радиус галтели	2,1 mm
Класс радиального зазора	CN
Вес	3,74 kg

## ПРОИЗВОДИТЕЛЬНОСТЬ ПРОДУКТА

C - Динамическая грузоподъёмность	284 kN
-----------------------------------	--------



**NTN Europe**

1 rue des Usines · BP 2017 · 74010 Annecy Cedex · France · Tel. +33 (0)4 50 65 30 00  
S.A. au capital de 322 639 919 € · RCS ANNECY B 325 821 072 · Id. Fiscale : FR 48 325 821 072  
SIRET 325 821 072 00015 · Code APE 2815 Z · Code NACE 28.15

Страница 2/4

# NU315EAT2X

Однорядные цилиндрические роликоподшипники

## ПРОИЗВОДИТЕЛЬНОСТЬ ПРОДУКТА

<b>C0</b> - Статическая грузоподъёмность	263 kN
<b>Cu</b> - Предельная усталостная нагрузка	30,5 kN
<b>N lim</b> - Предельная скорость при смазывании маслом	5600 tr/min
<b>N lim</b> - Предельная скорость при смазывании консистентной смазкой	4000 tr/min
<b>Tmin</b> - Мин. рабочая температура	-20 °C
<b>Tmax</b> - Макс. рабочая температура	120 °C

## РАЗМЕРЫ ОКРУЖАЮЩИХ ДЕТАЛЕЙ

<b>da min</b> - Минимальный диаметр буртика вала	86 mm
<b>db min</b> - Минимальный диаметр проставочной втулки внутреннего кольца	97 mm
<b>Da max</b> - Максимальный диаметр буртика корпуса	149 mm
<b>Db min</b> - Минимальный диаметр буртика малого торца	146 mm
<b>ra max</b> - Максимальный радиус галтели	2 mm
<b>r1a</b> - Максимальный радиус галтели	2 mm



**NTN Europe**

1 rue des Usines · BP 2017 · 74010 Annecy Cedex · France · Tel. +33 (0)4 50 65 30 00  
S.A. au capital de 322 639 919 € · RCS ANNECY B 325 821 072 · Id. Fiscale : FR 48 325 821 072  
SIRET 325 821 072 00015 · Code APE 2815 Z · Code NACE 28.15

# NU315EAT2X

Однорядные цилиндрические роликоподшипники

## INDUSTRY РАСЧЕТНЫЕ ФАКТОРЫ

Эквивалентная динамическая радиальная нагрузка

$$P = Fr$$

Эквивалентная статическая радиальная нагрузка

$$P_0 = Fr$$



**NTN Europe**

1 rue des Usines · BP 2017 · 74010 Annecy Cedex · France · Tel. +33 (0)4 50 65 30 00  
S.A. au capital de 322 639 919 € · RCS ANNECY B 325 821 072 · Id. Fiscale : FR 48 325 821 072  
SIRET 325 821 072 00015 · Code APE 2815 Z · Code NACE 28.15