



Image may differ from product. See technical specification for details.

## NU 210 ECP

### Однорядный цилиндрический роликоподшипник типа NU

Однорядные цилиндрические роликоподшипники предназначены для тяжёлых радиальных нагрузок в комбинации с большими частотами вращения. С двумя встроенными фланцами на наружном кольце и без фланцев на внутреннем кольце, подшипники типа NU выдерживают осевое смещение в обоих направлениях. Важной особенностью является разъёмная конструкция, которая упрощает монтаж и позволяет заменять компоненты подшипника.

- Высокая радиальная грузоподъёмность
- Низкий коэффициент трения
- Длительный срок службы
- Выдерживают осевое смещение в обоих направлениях
- Разъёмная конструкция

# Overview

## Размеры

Диаметр отверстия	50 mm
Наружный диаметр	90 mm
Ширина	20 mm

## Производительность

Номинальная динамическая грузоподъёмность	73.5 kN
Номинальная статическая грузоподъёмность	69.5 kN
Номинальная частота вращения	8 500 r/min
Предельная частота вращения	9 000 r/min
Класс SKF	SKF Explorer

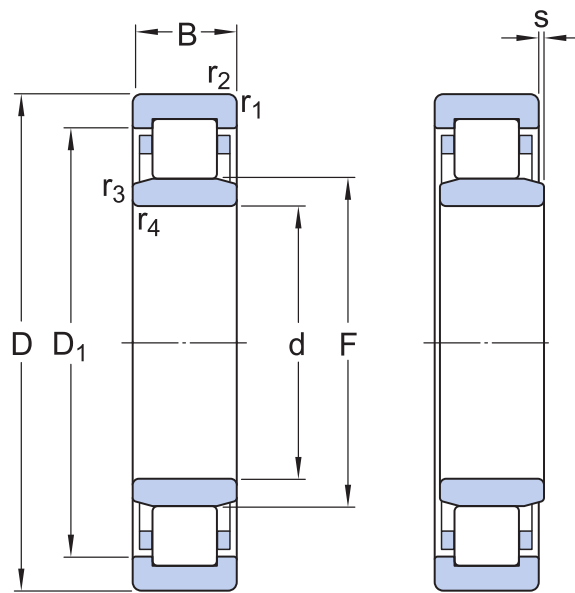
## Свойства

Деталь подшипника	Подшипник в сборе
Axial displacement capability	В обоих направлениях
Количество строк	1
Приспособление для фиксации, наружное кольцо подшипника	Нет
Тип отверстия	Цилиндрический
Сепаратор	Неметаллическое
Количество бортов на наружном кольце	2
Количество бортов на внутреннем кольце	0
Свободное фланцевое кольцо	Нет
Радиальный внутренний зазор	CN
Допуск	Нормальный
Покрытие	Без
Уплотнение	Без
Смазочный материал	Нет
Возможность повторного смазывания	Без

## Логистика

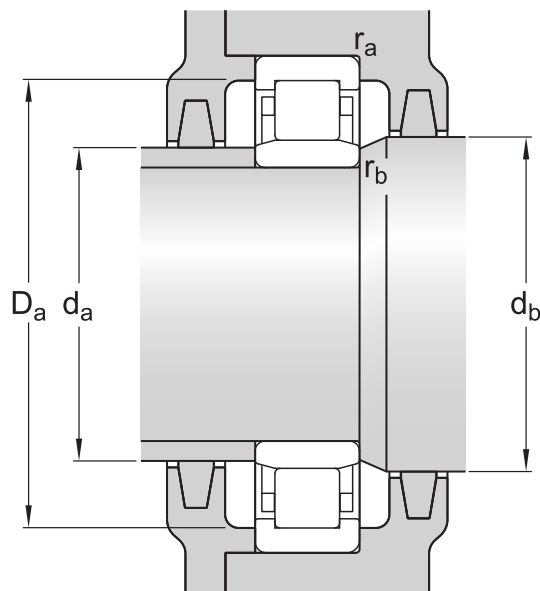
Масса нетто изделия	0.47 kg
Код eClass	23-05-09-01
Код UNSPSC	31171505

## Технические характеристики



## Размеры

d	50 mm	Диаметр отверстия
D	90 mm	Наружный диаметр
B	20 mm	Ширина
D <sub>1</sub>	≈ 77.4 mm	Диаметр заплечика наружного кольца
F	59.5 mm	Диаметр дорожки качения внутреннего кольца
r <sub>1,2</sub>	min. 1.1 mm	Размер фаски
r <sub>3,4</sub>	min. 1.1 mm	Размер фаски
s	max. 1.5 mm	Допустимое осевое смещение



## Размеры опоры

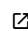
$d_a$	min. 57 mm	Диаметр распорной втулки
$d_a$	max. 57.5 mm	Диаметр распорной втулки
$d_b$	min. 61 mm	Диаметр опоры на валу
$D_a$	max. 82.4 mm	Диаметр опоры корпуса
$r_a$	max. 1 mm	Радиус галтели
$r_b$	max. 1 mm	Радиус галтели

## Расчётные данные

Класс SKF		SKF Explorer
Номинальная динамическая грузоподъёмность	C	73.5 kN
Номинальная статическая грузоподъёмность	$C_0$	69.5 kN
Предел усталостной прочности	$P_u$	8.8 kN
Номинальная частота вращения		8 500 r/min
Предельная частота вращения		9 000 r/min
Коэффициент минимальной нагрузки	$k_r$	0.15
Предельное значение	e	0.2
Расчётный коэффициент	$\gamma$	0.6

## Соответствующая продукция

Фасонное кольцо

 HJ 210 EC

## Допуски и зазоры

### ТЕХНИЧЕСКИЕ ДАННЫЕ ПОДШИПНИКОВ

- [Допуски](#): Нормальный (метрические подшипники), P6, Нормальный (дюймовые подшипники)
- [Радиальный внутренний зазор](#): цилиндрическое отверстие, коническое отверстие
- [Осевой внутренний зазор](#): NUP, NJ + HJ

## СОПРЯЖЁННЫЕ ДЕТАЛИ ПОДШИПНИКА

- [Допуски посадочных мест для стандартных условий](#)
- [Допуски и результирующие посадки](#)

## Compatible products

### Рекомендуемое изделие

---

Фасонное кольцо (L-образный упорный заплечик) для  
однорядных цилиндрических роликоподшипников типа NU или  
NJ

[HJ 210 EC](#)

## More Information

### **Информация о продукции**

[Конструкции и исполнения](#)

[Технические данные подшипников](#)

[Нагрузки](#)

[Ограничения рабочей температуры](#)

[Допустимая частота вращения](#)

[Конструктивные особенности](#)

[Система обозначений](#)

### **Техническая информация**

[Принципы выбора подшипников качества](#)

[Общая информация о подшипниках](#)

[Выбор подшипников](#)

[Выход подшипника из строя и меры по предотвращению таких отказов](#)

### **Инструменты**

[SKF SimPro Quick](#)

[SKF Bearing Select](#)

[SKF Engineering Calculator](#)

[SKF LubeSelect для пластичных смазок SKF](#)

[Программа по выбору нагревателей](#)

[Программа метода гидрораспора SKF](#)

# Условия использования

Посещая и используя данный сайт/приложение АВ SKF (публ.) (556007-3495 · Gothenburg) (в дальнейшем именуемая «SKF»), вы соглашаетесь со следующими условиями и положениями:

## **Отказ от гарантийных обязательств и ограничение ответственности**

Несмотря на то, что были приняты все меры по обеспечению точности данных на этом сайте / в приложении, SKF предоставляет эту информацию «КАК ЕСТЬ» и ОТКАЗЫВАЕТСЯ ОТ ВСЕХ ГАРАНТИЙ, ЯВНЫХ ИЛИ ПОДРАЗУМЕВАЕМЫХ, ВКЛЮЧАЯ, ПОМИМО ПРОЧЕГО, ПОДРАЗУМЕВАЕМЫЕ ГАРАНТИИ ТОВАРНОГО СОСТОЯНИЯ И ПРИГОДНОСТИ ДЛЯ ДОСТИЖЕНИЯ ЛЮБОЙ КОНКРЕТНОЙ ЦЕЛИ. Вы осознаёте, что используете данный сайт / приложение на собственный риск, и принимаете на себя всю ответственность за любые издержки, связанные с использованием данного сайта / приложения, а также соглашаетесь, что SKF не несёт никакой ответственности за любой ущерб, прямой, непреднамеренный, последующий или косвенный, связанный с доступом или использованием содержащейся на данном сайте / в приложении информации или программного обеспечения.

Любые гарантии и заверения на данном сайте / в приложении о приобретаемой продукции и услугах SKF регулируются согласованными условиями и положениями в контракте на такую продукцию и услуги.

SKF не гарантирует точность или надёжность информации сайтов / приложений сторонних компаний, на которые наш сайт / приложение содержит упоминания или ссылки, и не несёт ответственность за содержащиеся в них материалы, созданные или опубликованные третьими сторонами. Помимо этого, SKF не гарантирует, что данный сайт / приложение и другие указанные на нём сайты / приложения не содержат вирусов или прочих опасных элементов.

## **Авторские права**

Авторские права на данный сайт / приложение, информацию и программное обеспечение, которые представлены на данном сайте / в приложении, принадлежат SKF или лицензиарам. Все права защищены. Во всех лицензионных материалах указывается лицензиар, предоставивший SKF право на использование материала. Не допускается воспроизведение, копирование, передача, распространение, хранение, изменение, скачивание и другое использование информации и программного обеспечения, представленных на этом сайте / в приложении, с любой коммерческой целью без предварительного письменного согласия SKF. Однако разрешается воспроизведение, хранение и скачивание этих материалов для личного пользования без предварительного письменного согласия SKF. Ни при каких обстоятельствах не допускается передача этой информации и программного обеспечения третьим сторонам.

Некоторые изображения на данном сайте/в приложении использованы по лицензии Shutterstock, Inc.

## **Товарные знаки и патенты**

Любые товарные знаки, бренды, корпоративные логотипы на сайте / в приложении являются собственностью SKF или лицензиаров, любое их использование без предварительного письменного согласия SKF не допускается. Для всех лицензионных товарных знаков на данном сайте / в приложении указывается лицензиар, предоставивший SKF право на использование товарного знака. Доступ к этому сайту / приложению не предоставляет пользователю лицензии по любым патентам, принадлежащим или лицензированным SKF.

## **Изменения**

SKF оставляет за собой право в любое время вносить изменения или дополнения на данном сайте / в приложении.