



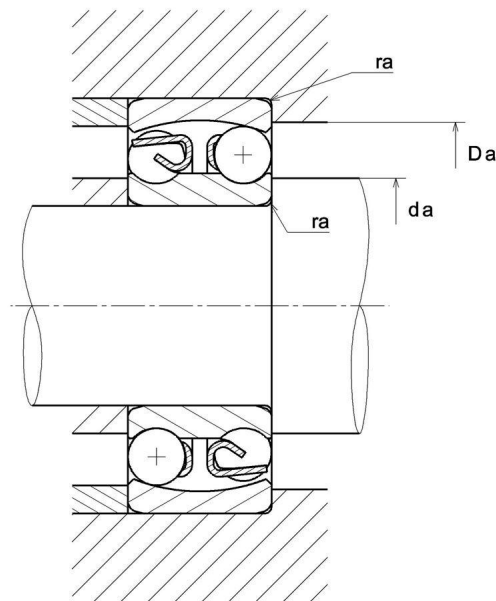
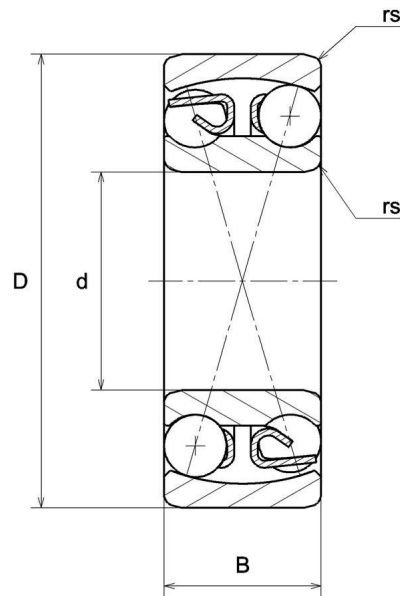
Технические

1310S

Двухрядные самоустанавливающиеся шарикоподшипники

0

ВИЗУАЛЬНЫЙ



1310S

Двухрядные самоустанавливающиеся шарикоподшипники

РАЗМЕРЫ ИЗДЕЛИЯ

Марка	NTN
d - Внутренний диаметр	50 mm
D - Наружный диаметр	110 mm
B - Ширина подшипника/внутреннего кольца	27 mm
rs - Минимальный радиус галтели	2 mm
Класс радиального зазора	CN
Класс точности	P0
Вес	1,23 kg

ПРОИЗВОДИТЕЛЬНОСТЬ ПРОДУКТА

C - Динамическая грузоподъемность	43,5 kN
C0 - Статическая грузоподъемность	14,1 kN
Cu - Предельная усталостная нагрузка	0,35 kN
e - Коэффициент	0.23
Y0 - коэффициент статической осевой нагрузки	2.8
Y1 - Коэффициент осевой нагрузки	2.7
Y2 - Коэффициент осевой нагрузки	4.2
N lim - Предельная скорость при смазывании маслом	6700 tr/min
N lim - Предельная скорость при смазывании консистентной смазкой	5600 tr/min
Tmin - Мин. рабочая температура	-20 °C
Tmax - Макс. рабочая температура	120 °C

РАЗМЕРЫ ОКРУЖАЮЩИХ ДЕТАЛЕЙ

da min - Минимальный диаметр буртика вала	59 mm
Da max - Максимальный диаметр буртика корпуса	101 mm



NTN Europe

1 rue des Usines · BP 2017 · 74010 Annecy Cedex · France · Tel. +33 (0)4 50 65 30 00
S.A. au capital de 322 639 919 € · RCS ANNECY B 325 821 072 · Id. Fiscale : FR 48 325 821 072
SIRET 325 821 072 00015 · Code APE 2815 Z · Code NACE 28.15

Страница 2/3

1310S

Двухрядные самоустанавливающиеся
шарикоподшипники

РАЗМЕРЫ ОКРУЖАЮЩИХ ДЕТАЛЕЙ

**ra max - Максимальный радиус галтели вала и
корпуса**

2 mm



NTN Europe

1 rue des Usines · BP 2017 · 74010 Annecy Cedex · France · Tel. +33 (0)4 50 65 30 00
S.A. au capital de 322 639 919 € · RCS ANNECY B 325 821 072 · Id. Fiscale : FR 48 325 821 072
SIRET 325 821 072 00015 · Code APE 2815 Z · Code NACE 28.15

Страница 3/3