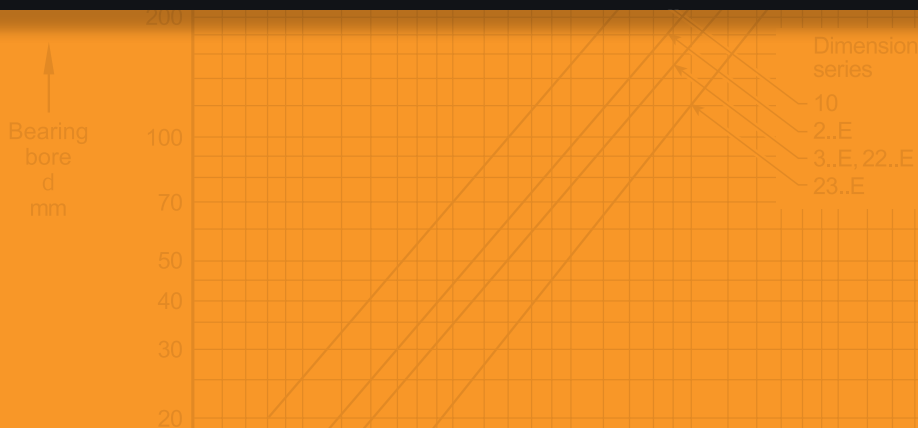


TIMKEN



КАТАЛОГ СФЕРИЧЕСКИХ РОЛИКОВЫХ ПОДШИПНИКОВ ТИМКЕН



УКАЗАТЕЛЬ КАТАЛОГА СФЕРИЧЕСКИХ РОЛИКОВЫХ ПОДШИПНИКОВ

ОБЗОР КОМПАНИИ TIMKEN	2
ВВЕДЕНИЕ	4
СРОК ГОДНОСТИ ПРИ ХРАНЕНИИ	12
ТЕХНИЧЕСКАЯ ИНФОРМАЦИЯ	15
Типы подшипников и сепараторы	16
Допуски для метрической системы	18
Монтаж, посадки, регулировка и установка	21
Посадки на вал и в корпус	30
Рабочие температуры	40
Выделение и рассеивание тепла	43
Крутящий момент	44
Смазывание	45
СФЕРИЧЕСКИЕ РОЛИКОВЫЕ ПОДШИПНИКИ	57
Номенклатура	58
Коды модификаций	59
Сферические роликовые подшипники	60
ПРИНАДЛЕЖНОСТИ ДЛЯ СФЕРИЧЕСКИХ РОЛИКОВЫХ ПОДШИПНИКОВ	79
Номенклатура	80
Префиксы и суффиксы в обозначениях принадлежностей	81
ПРИНАДЛЕЖНОСТИ	
Указатель	82
Закрепительные втулки Н	89
Метрические закрепительные втулки для дюймового вала типа HE	93
Метрические закрепительные втулки для дюймового вала типа HA	95
Гидравлические закрепительные втулки ОН	97
Стяжные втулки АН	101
Гидравлические стяжные втулки АОН	106
Гидравлические гайки НМV	111
Контргайки	115
Стопорные шайбы	121
Стопорные пластины	123



РАСШИРЯЙТЕ ПРОИЗВОДСТВО ВМЕСТЕ С TIMKEN

Ежедневно многие люди по всему миру полагаются на прочность технологий TIMKEN. Наш опыт работы в области металлургии, управления процессами трения и передачи механической мощности помогает нашим клиентам быстрее добиваться результатов в деле повышения производительности и увеличения времени безотказной работы.



Мы поставляем изделия и услуги, способные обеспечить вам непрерывность работы и удовлетворить ваши потребности в ремонтных комплектах для ходовой коммерческих автомобилей, прочных корпусах для подшипников, работающих в условиях сильного загрязнения, соединительных муфтах, исключающих контакт металлических частей двигателей и редукторов между собой, услугах по ремонту подшипников и редукторов, роликовых цепях для эксплуатации в сухой или абразивной среде, а также в условиях высокой влажности или других изделиях и услугах, необходимых для вашей работы.



Выбирая Timken, вы приобретаете не только высококачественную продукцию и услуги. Вы получаете возможность работать с международной командой высококвалифицированных и опытных сотрудников Timken, стремящихся к сотрудничеству с вами с целью совершенствования вашего бизнеса.

17 000 наших сотрудников, работающих по всему миру, готовы ответить на вопросы, касающиеся работы медицинского оборудования, а также оборудования, применяющегося в производстве, горнодобывающей, аэрокосмической, транспортной, нефтегазовой и множестве других отраслях.

УВЕЛИЧЬТЕ ВРЕМЯ БЕЗОТКАЗНОЙ РАБОТЫ СВОЕГО ОБОРУДОВАНИЯ

Помимо высококачественных подшипников и механических компонентов для передачи мощности, мы предлагаем ценные интегрированные узлы и комплексные услуги. Их примерами могут служить предлагаемые нами услуги по ремонту, техническая поддержка на месте эксплуатации и технические услуги по осмотру, ремонту и модификации редукторов, электродвигателей и систем управления.

Кроме того, мы предлагаем широкий ассортимент уплотнений, высококлассные смазочные материалы и лубрикатеры, муфты и цепи, позволяющие обеспечить непрерывность выполнения технологических операций.

12 наших технологических центров, расположенных в США, Европе и Азии, помогают нам закладывать основу для инноваций завтрашнего дня в рамках широкомасштабных программ фундаментальных и прикладных научных исследований. Благодаря собственному развитию и стратегии приобретения других инновационных компаний мы непрерывно расширяем свой ассортимент высокотехнологичных подшипников, изделий для передачи мощности и комплексных услуг.



НОВАТОР В ОТРАСЛИ

Сегодня производственное и обрабатывающее оборудование работает в условиях повышенных нагрузок, скоростей и от него ждут высоких результатов. Требования к качеству готовой продукции возрастают, и производители все большее значение придают таким характеристикам оборудования, как время безотказной работы и производительность.

Компания Timken уже более ста лет занимается разработкой подшипников и сопутствующих решений, которые позволяют обеспечить более эффективную работу оборудования в самых различных сферах применения. Мы предлагаем лучшие на промышленном рынке решения для управления процессами трения и передачи энергии, с помощью которых операторы могут повысить производительность и увеличить время безотказной работы оборудования. Это возможно благодаря тому, что мы предлагаем индивидуальные решения по созданию подшипников, способных безотказно работать в самых суровых условиях, а также ремонтные услуги и техническую поддержку, которые позволяют снизить эксплуатационные расходы и повысить производительность завода.

ИННОВАЦИИ И ПОДДЕРЖКА КЛИЕНТОВ

В технологических центрах Timken, расположенных по всему миру, проводятся разработки инновационных концепций и изделий для рационализации ваших производственных процессов. Техническое превосходство нашей компании выходит далеко за рамки продукции. То же самое касается и нашей службы поддержки клиентов. Инженеры компании Timken на местах оказывают клиентам поддержку в процессе подбора и обслуживания компонентов. Кроме того, клиентам доступны несколько вариантов дополнительной поддержки, предоставляемой техническими консультантами, специализирующимися в различных областях промышленности.



КЛЮЧЕВЫЕ ВОЗМОЖНОСТИ

Компания Timken начинала свое развитие как производитель подшипников, но сегодня мы предлагаем гораздо больше, в том числе решения в области управления процессами трения и передачи мощности, предназначенные для улучшения эксплуатационных качеств на протяжении всего срока службы системы. Благодаря использованию усовершенствованных материалов продлевается срок службы подшипников и обеспечивается защита от воздействия абразивных частиц и коррозии — двух задач, с которыми часто сталкиваются производители в различных отраслях промышленности. Прецизионное производство и строгое соблюдение требований к качеству являются гарантией того, что конструкция изделий и процесс их изготовления на любом заводе Timken одинаковы. Наличие международной дистрибьюторской сети делает продукцию и услуги компании Timken доступными в любой точке мира.

Мы опираемся на эти ключевые возможности в работе с производителями и разработчиками оригинального оборудования (ОЕМ) для интеграции наших технологий в оборудование, чтобы конечные пользователи могли ощутить преимущества от использования продукции Timken уже в первый день работы. Благодаря инженерно-техническому опыту, производственным возможностям и акценту на надежность технических характеристик OEM-производители доверяют компании Timken.

**ПОВЫШЕНИЕ ПРОИЗВОДИТЕЛЬНОСТИ
И УВЕЛИЧЕНИЕ ВРЕМЕНИ БЕЗОТКАЗНОЙ
РАБОТЫ**

**БОЛЕЕ ПРОДОЛЖИТЕЛЬНЫЙ СРОК СЛУЖБЫ
ПОДШИПНИКА**

**БОЛЕЕ НИЗКИЕ ЭКСПЛУАТАЦИОННЫЕ
РАСХОДЫ**


**ТИМКЕН. ПЕРЕДОВАЯ ТЕХНОЛОГИЯ
ПРОИЗВОДСТВА СФЕРИЧЕСКИХ
РОЛИКОВЫХ ПОДШИПНИКОВ,
ПРОИЗВОДИТЕЛЬНОСТЬ**

Компания Timken установила стандарт в технологии производства сферических роликовых подшипников, благодаря которому были созданы подшипники, обеспечивающие повышение производительности и увеличение времени безотказной работы, более продолжительный срок службы и более низкие эксплуатационные расходы. В результате применения лучших конструкторских наработок была рассчитана оптимальная геометрия и чистота поверхности, а также усовершенствован способ центрирования сепаратора и тел качения. Благодаря этому подшипники стали меньше нагреваться, увеличилась их скорость и срок службы по сравнению с конкурентами. В компании Timken значительные средства инвестируются в инфраструктуру, научно-исследовательские и конструкторские разработки, поэтому в процессах разработки и производства соблюдаются строгие стандарты, обеспечивающие одинаково высокое качество по всему миру.


Компания Timken — ваш надежный партнер в любое время.



УСОВЕРШЕНСТВОВАННАЯ КОНСТРУКЦИЯ ПОДШИПНИКА И СЕПАРАТОРА

	Конструкция подшипника типа EJ	Повышение производительности	Высокие результаты
1	Конструкция сепаратора с расположением поверх роликов повышает жесткость сепаратора.	Снижение напряжения в условиях ударных нагрузок или высоких ускорений.	 <p>Более высокие эксплуатационные качества при использовании в неблагоприятных средах.</p> <p>Возможность использования подшипников при высоких нагрузках и скоростях.</p> <p>Снижение рабочих температур, обеспечивающее более продолжительный срок использования смазочных материалов, а значит, и срок службы подшипника.</p>
2	Окно сепаратора направляет ролик.*	Отсутствие потребности в центральном направляющем кольце — снижение трения и рабочей температуры подшипника.	
3	Закаленный сепаратор на подшипниках всех размеров.*	Обеспечение более высоких уровней износостойкости и усталостной прочности.	
4	Пазы на торцах сепаратора.*	Улучшение циркуляции смазки и очистки от загрязнений, а также снижение веса.	

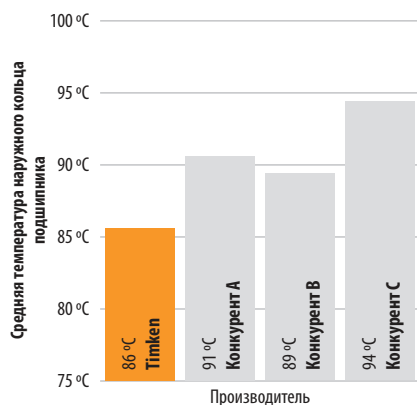
*Timken - единственный производитель, предлагающий все данные модификации в стандартной комплектации подшипников со стальным сепаратором.

	Конструкция подшипника типа EM	Повышение производительности	Высокие результаты
1	Прочная конструкция.	Более высокие эксплуатационные качества при использовании в условиях нагрузок и высокой вибрации.	 <p>Более долгий срок службы в условиях высоких уровней ударной нагрузки и вибрации.</p>
2	Оптимальная геометрия перемычки сепаратора	Конструкция обеспечивает устойчивую работу в самых неблагоприятных средах.	
3	Оптимальная конструкция тел качения и окна сепаратора.	Оптимальное выравнивание тел качения и снижение внутреннего трения.	

ВЫБЕРИТЕ ПРОЧНОСТЬ TIMKEN

Чем ниже температура подшипника, тем дольше срок его службы

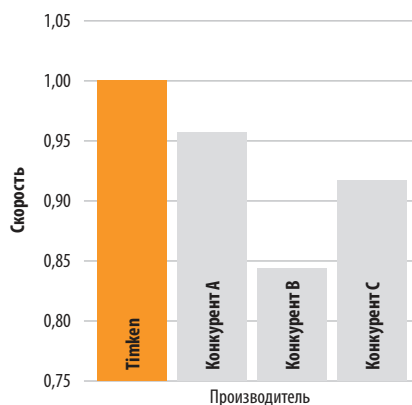
- В параллельных испытаниях систем при идентичных нагрузках, скоростях и условиях смазки рабочая температура подшипников Timken была на 3–8 °C ниже по сравнению с температурой ведущих изделий конкурентов.
- Снижение рабочих температур обеспечивает более продолжительный срок использования смазочных материалов и срок службы подшипника.
- Снижение рабочей температуры на 5 °C может увеличить ресурс подшипника на 9%.



Сравнение подшипника Timken 22322EMW33W800C4 с другими подшипниками класса премиум. Условия испытания: стандартное испытание в вибрационном грохоте.

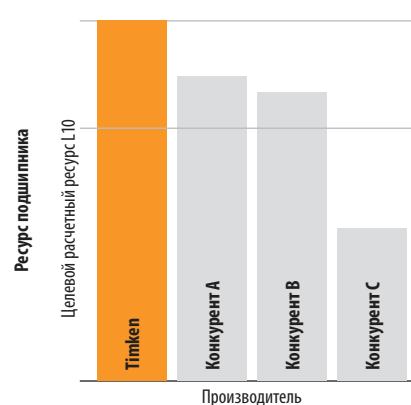
Лучшие показатели нагрузки и скорости в отрасли

- За счет оптимизации внутренней геометрии и снижения внутреннего трения подшипники Timken могут работать быстрее и дольше.
- Наши показатели нагрузки и скорости одни из самых высоких в отрасли.
- Более высокие характеристики нагрузки и скорости обеспечат увеличение производительности.



Производительность и надежность

- В параллельных испытаниях срока службы при идентичных условиях подшипники Timken показали более высокие и стабильные результаты производительности по сравнению с ведущими изделиями конкурентов.
- Безотказная работа при лучших показателях производительности и надежности обеспечит снижение эксплуатационных расходов.
- Можете быть уверены: на вашем оборудовании установлены лучшие комплектующие.



Сравнение подшипника Timken 22212EJW33 другими подшипниками класса премиум. Условия испытания: нагрузка — 50% динамической грузоподъемности; скорость — 2700 об/мин

САМЫЙ ШИРОКИЙ АССОРТИМЕНТ В ОТРАСЛИ, ДИАМЕТР ОТВЕРСТИЙ ОТ 25 ДО 1250 ММ

Компания Timken предлагает самый широкий ассортимент сферических роликовых подшипников в двух исполнениях с латунными и со стальными сепараторами.

Диаметр отверстия (мм)	Серия																						
	213		222		223		230		231		232		233		238		239		240		241		
Сепаратор ▶	Латунь	Сталь	Латунь	Сталь	Латунь	Сталь	Латунь	Сталь	Латунь	Сталь	Латунь	Сталь	Латунь	Сталь	Латунь	Сталь	Латунь	Сталь	Латунь	Сталь	Латунь	Сталь	
25																							
30																							
35																							
40																							
45																							
50																							
55																							
60																							
65																							
70																							
75																							
80																							
85																							
90																							
95																							
100																							
110																							
120																							
130																							
140																							
150																							
160																							
170																							
180																							
190																							
200																							
220																							
240																							
260																							
280																							
300																							
320																							
340																							
360																							
380																							
400																							
420																							
440																							
460																							
480																							
500																							
530																							
560																							
600																							
630																							
670																							
710																							
750																							
800																							
850																							
900																							
950																							
1000																							
1060																							
1120																							
1180																							
1250																							

ПРОДУКЦИЯ И УСЛУГИ

Ассортимент наших изделий и услуг по управлению процессами трения для производителей и операторов оборудования — один из самых широких в отрасли.

Кроме того, мы четко следуем системе управления качеством Timken на всех наших заводах во всем мире, поэтому каждый подшипник соответствует одинаково высоким стандартам качества вне зависимости от того, в какой части света он произведен.

ПОДШИПНИКИ

Воплощая в жизнь передовые идеи вот уже более ста лет, мы создали лучший в своем классе ассортимент подшипников, которые подходят для любых целей, любого оборудования в любой отрасли промышленности. Уверены, что практически в любом движущемся механизме используется технология, в разработке которой мы принимали участие. Подшипники Timken изготавливаются из высококачественной стали и за счет этого обеспечивают производительность и качество, необходимые для бесперебойной работы оборудования

КОНИЧЕСКИЕ РОЛИКОВЫЕ ПОДШИПНИКИ

Не все подшипники подходят для суровых условий, таких как чрезмерные нагрузки или высокий уровень загрязнения. Но если дело доходит до этого, то конические роликовые подшипники Timken способны выдержать их — ведь мы предлагаем несколько тысяч комбинаций одно-, двух-, трех- или четырехрядных конфигураций для компенсации радиальных и ударных нагрузок. Дополнительно улучшить эксплуатационные качества подшипников можно за счет разработки нестандартной геометрии, специальной обработки поверхностей и использования уплотнений.

- Увеличенная удельная мощность позволяет добиться повышения производительности при небольших подшипниках малого веса
- Один из лучших в отрасли показателей долговечности и низкая стоимость владения
- Правильный режим качения подшипников позволяет работать при более высоких частотах вращения и с минимальным перекосом и проскальзыванием роликов
- Широчайший в отрасли ассортимент подшипников дюймовых и метрических размеров

ЦИЛИНДРИЧЕСКИЕ РОЛИКОВЫЕ ПОДШИПНИКИ

Снизить сопротивление качению. Уменьшить нагрев. Улучшить характеристики, чтобы повысить ресурс и снизить требования к обслуживанию и время простоев. Это настоящие испытания для любого подшипника. Широкий ассортимент наших цилиндрических роликовых подшипников, включая одно-, двух- и многорядные модели, способствует увеличению срока службы оборудования и снижению расходов на техническое обслуживание.

- Высокоэффективная серия ЕМА оснащается высококачественными латунными сепараторами с центрированием по кольцу, которые позволяют снизить рабочую температуру
- Упрощенный монтаж четырехрядных подшипников для прокатных станов позволяет избежать повреждения тел качения и кольца во время перевалки и увеличить время безотказной работы
- Линейка ADAPT™ сочетает в себе элементы конструкции цилиндрических и сферических роликовых подшипников в одной легко собираемой конфигурации с высокой допустимой нагрузкой — это идеальный вариант для областей применения, где нарушение соосности сочетается с осевым смещением

СФЕРИЧЕСКИЕ РОЛИКОВЫЕ ПОДШИПНИКИ

Нарушение соосности. Загрязнение. Высокие температуры. Даже повышенные скорости или критический уровень напряжений могут стать дополнительной помехой под воздействием высокой радиальной нагрузки. Сферические роликовые подшипники Timken способны выдержать все эти трудности за счет инноваций, предназначенных для увеличения ресурса и надежности подшипника.

- Работают при значительно более низких температурах, чем другие подшипники того же размера — более надежны
- Различные конструкции сепаратора, включая широкий выбор подшипников и со стальными и с латунными сепараторами, помогают снизить напряжение при высоких ударных нагрузках или скоростях и обеспечивают надежное удаление загрязнений
- Оптимизированная внутренняя геометрия обеспечивает самые высокие в отрасли показатели нагрузки и скорости

УПОРНЫЕ ПОДШИПНИКИ

При наличии осевых нагрузок в сочетании с высокими скоростями, высокими нагрузками и другими неблагоприятными условиями упорные подшипники обеспечивают оптимальную производительность. Компания Timken предлагает ассортимент практически для любой области применения, как в стандартном, так и в специальном исполнении.

- Цилиндрические упорные подшипники подходят для высоких нагрузок при умеренных скоростях
- Сферические упорные подшипники обеспечивают высокую осевую грузоподъемность при низком трении и постоянное выравнивание тел качения, даже при перекосе вала и корпуса во время работы
- Конические упорные подшипники обеспечивают правильный режим качения, продлевающий срок службы подшипника и увеличивающий его грузоподъемность
- Шариковые упорные подшипники подходят для высоких скоростей при небольшой нагрузке



ШАРИКОВЫЕ ПОДШИПНИКИ

Шариковые подшипники Timken обеспечивают стабильную работу в самых разнообразном оборудовании и рабочих условиях, от электродвигателей и сельскохозяйственной техники до оборудования пищевой промышленности.

- Радиальные шариковые подшипники способны работать при относительно высоких скоростях и различных нагрузках
- Конструкция радиально-упорных шариковых подшипников предусматривает угловой контакт, который позволяет воспринимать как радиальную, так и осевую нагрузки

КОРПУСНЫЕ УЗЛЫ

Чтобы оборудование исправно работало в наиболее ответственные моменты, необходимо использовать более долговечные и прочные комплектующие, способные обеспечить защиту сферических, конических и шариковых подшипников в средах с большим количеством абразивных частиц, повышенным загрязнением или высокой влажностью. Компания Timken разработала серию корпусных узлов (наиболее полную из представленных на рынке), которая отвечает самым разнообразным требованиям и обеспечивает высокий уровень защиты подшипников.

КОРПУСНЫЕ УЗЛЫ SNT/SAF (ОПОРНЫЕ)

Адаптируемая конструкция, взаимозаменяемые компоненты, а также надежные сферические роликовые подшипники обеспечивают надежную работу в тяжелых условиях эксплуатации, благодаря чему оборудование надежно защищено, а время безотказной работы увеличивается даже в самых неблагоприятных условиях.

- Различные варианты уплотнений не допускают выхода смазки наружу и попадания грязи внутрь подшипника
- В условиях эксплуатации неподвижную опору легко преобразовать в подвижную
- Легко снимающаяся крышка для осмотра, замены и обслуживания

НЕРАЗЪЕМНЫЕ КОРПУСНЫЕ УЗЛЫ СО СФЕРИЧЕСКИМИ РОЛИКОВЫМИ ПОДШИПНИКАМИ

Литой стальной корпус с высокоэффективными сферическими роликовыми подшипниками обеспечивает их непревзойденную долговечность в экстремальных условиях, включая сильную ударную нагрузку и вибрацию

- Многочисленные варианты уплотнений обеспечивают защиту от загрязнения в самых неблагоприятных условиях
- Возможность установки и выравнивания за 15 минут за счет разнообразных механизмов крепления на валу
- В условиях эксплуатации неподвижную опору легко преобразовать в подвижную

КОРПУСНЫЕ УЗЛЫ С КОНИЧЕСКИМИ РОЛИКОВЫМИ ПОДШИПНИКАМИ ТИПА E

Корпусные узлы с коническими роликовыми подшипниками типа E представляют собой новый стандарт производительности и превосходно подходят для фиксированных опор, а также способны работать в самых сложных условиях эксплуатации без затратного обслуживания и длительных простоев.

- Уплотнение обеспечивает лучшую в отрасли защиту от загрязнений
- Оптимизированная внутренняя геометрия обеспечивает самые высокие показатели динамической грузоподъемности при более длительном ресурсе и повышенной производительности

КОРПУСНЫЕ УЗЛЫ С ШАРИКОВЫМИ ПОДШИПНИКАМИ

Компания Timken предлагает инновации, повышающие производительность, в том числе подшипники с широким внутренним кольцом и корпусные узлы с шариковыми подшипниками. Простота установки, конструкция с несколькими вариантами уплотнений и исполнений корпусов позволяют использовать корпусные узлы с шариковыми подшипниками в самом различном оборудовании и в рабочих условиях, где предъявляются самые высокие требования

- Надежный и компактный узел, который обеспечивает повышенную защиту от загрязнения
- Выдерживают статическую несоосность до +/- 3 градусов
- Эффективное удержание смазки, меньшее проникновение грязи и влаги обеспечивают повышенные эксплуатационные характеристики



ВЫСОКОЭФФЕКТИВНЫЕ РЕШЕНИЯ В ОБЛАСТИ ПОДШИПНИКОВ

Компания Timken предлагает ассортимент высокоэффективных решений в области подшипников, включая Timken® AquaSprexx®, DuraSprexx® и подшипники с мелкодисперсным хромовым покрытием для защиты от коррозии. Наши подшипники с защитой от коррозии превосходно подходят для применения в условиях загрязнения и/или минимальной толщины масляной пленки.

Кроме того, мы предлагаем специальные решения в области подшипников, например специальные профили дорожек качения, отвечающие особым требованиям конкретного оборудования.

Помимо геометрии компонентов и выбора материала, мы находим множество других способов улучшить рабочие характеристики подшипников, применяя уникальную обработку поверхностей и специальные покрытия тел и дорожек качения, а также других рабочих поверхностей. Специальная обработка поверхностей и топографическая модификация снижают шероховатость поверхности гораздо лучше, чем традиционная шлифовка и хонингование. Мы также предлагаем собственные покрытия, которые могут создать поверхность до четырех раз прочнее и вдвое эластичнее стали. Для получения дополнительной информации о высококачественных подшипниках Timken и специальной обработке поверхностей обратитесь к инженеру по продажам компании Timken.

КОМПОНЕНТЫ И СИСТЕМЫ МЕХАНИЧЕСКИХ ПРИВодОВ

Компания Timken предлагает широкий ассортимент комплектующих для механизмов передачи мощности, включая уплотнения, муфты и специальные цепи.

Экстремальные температуры и высокие уровни загрязнений могут вывести оборудование из строя и значительно понизить производительность. Уплотнения Timken разработаны с использованием усовершенствованных материалов и процессов и предназначены для защиты оборудования и минимизации простоев. Мы предлагаем полный диапазон масляных уплотнений и сальников с отверстием большого диаметра, а также металлические и неметаллические подшипниковые изоляторы.

Муфты Timken® Quick-Flex® очень прочные и не требуют частого обслуживания. Они просты в установке и не нуждаются в смазке. Эти муфты предназначены для соединения двигателей и редукторов с другим движущимся оборудованием и передают такой же или больший крутящий момент в сравнении с зубчатой муфтой аналогичного диаметра. В инновационной конструкции муфты Quick-Flex использован усовершенствованный элемент из эластомера, который передает крутящий момент и предотвращает взаимодействие между полумуфтами, которое может стать причиной повреждения оборудования.



Компания Timken выпускает прецизионные роликовые цепи, соответствующие высоким эксплуатационным требованиям. Мы производим цепи, рассчитанные на определенный уровень нагрузки и на максимальную сопротивляемость износу. Наше предложение включает в себя полный ассортимент прецизионных роликовых, соединительных и специально спроектированных конвейерных цепей.

СМАЗОЧНЫЕ МАТЕРИАЛЫ И СИСТЕМЫ СМАЗКИ

Смазочные материалы и системы смазки Timken используются во многих областях промышленности по всему миру, являясь незаменимым компонентом для повышения рабочих характеристик, увеличения производительности и времени безотказной работы.

Основываясь на накопленных нами знаниях о трибологии и подшипниках качения, мы разработали смазочные материалы, в том числе смазки 27 химических составов, обеспечивающие бесперебойную работу оборудования. Наши одно- и многоточечные системы смазки, включая автоматизированные системы подачи смазки Interlube, распределяют точное количество смазки, обеспечивая экономию времени и средств по сравнению с нанесением смазки вручную.

- Высокотемпературные, противоизносные и водостойкие присадки обеспечивают одинаково надежную работу даже в самых жестких условиях эксплуатации
- Многоцелевые системы подачи смазки подходят практически для любой области применения — от простых одноточечных до сложных многоточечных и прогрессивных систем, в которых автоматизация процесса может увеличить время безотказной работы и снизить расходы на техническое обслуживание
- Патентованные системы смазки цепи подают масло в необходимые точки для уменьшения износа





ИНСТРУМЕНТЫ ДЛЯ ТЕХНИЧЕСКОГО ОБСЛУЖИВАНИЯ

Инструменты для технического обслуживания Timken® способствуют продлению срока службы подшипника, обеспечивая правильную установку, снятие и обслуживание. Кроме того, с их помощью проще выполнить техническое обслуживание. Мы предлагаем индукционные нагреватели, ударные монтажные приспособления, а также гидравлические и механические съемники.

УСЛУГИ

Использованные подшипники и другие комплектующие часто могут быть возвращены к своим оригинальным техническим характеристикам, при этом времени и средств тратится меньше, чем при покупке новых. Мы предлагаем услуги по полной модернизации и восстановлению многих компонентов, включая подшипники, подушки, корпуса, ролики и многое другое.

Наши услуги по ремонту редукторов известны по всему миру своими решениями для механизмов передачи мощности в тяжелой промышленности и выполняют ремонт крупногабаритных редукторов практически любого производителя или модели. При необходимости доступна услуга по аварийному обслуживанию на месте эксплуатации.

Компания Timken предлагает полный комплекс услуг по техническому обслуживанию и восстановлению на собственных заводах по модернизации и ремонту. С помощью этих услуг вы можете повысить эффективность работы завода и сократить совокупные производственные расходы.

ОБУЧЕНИЕ

Мы предлагаем профильные программы обучения, разработанные для производственных специалистов, а также выездные специальные курсы с учетом индивидуальных требований клиента. Наши обучающие программы проводятся в разных местах по всему миру и охватывают каждую стадию работы подшипника. В программе обучения подобран оптимальный объем практического обучения и экскурсий на предприятия компании Timken.



КАК ПОЛЬЗОВАТЬСЯ ЭТИМ КАТАЛОГОМ

Мы составили данный каталог, чтобы помочь вам подобрать подшипники Timken, наилучшим образом подходящие для вашего оборудования по своим техническим характеристикам. В таблицах продукции перечислены сферические роликовые подшипники. Сведения о подшипниках других типов содержатся в соответствующих каталогах продукции Timken.

Компания Timken предлагает широкий ассортимент подшипников и дополнительных принадлежностей, представленных как в дюймовом, так и в метрическом исполнении. Для удобства пользования каталогом размерные ряды указаны в миллиметрах и дюймах. Для ознакомления с полной номенклатурой наших изделий и выбора подшипников, отвечающих требованиям конкретного оборудования, свяжитесь с инженером по продажам отдела продаж компании Timken.

ГАРАНТИЙНЫЙ СРОК ГОДНОСТИ И ХРАНЕНИЯ ПОДШИПНИКОВ И КОМПЛЕКТУЮЩИХ С КОНСИСТЕНТНОЙ СМАЗКОЙ

Чтобы помочь вам максимально эффективно использовать наши изделия, компания Timken составила рекомендации, касающиеся сроков годности шариковых и роликовых подшипников, комплектующих и узлов в сборе, заполненных консистентной смазкой. Информация о сроках годности основана на результатах испытаний и практическом опыте, имеющемся у компании Timken и в отрасли в целом.

ПОЛИТИКА СРОКА ГОДНОСТИ ПРИ ХРАНЕНИИ

Следует отличать срок годности при хранении от расчетного срока службы смазанных подшипников / комплектующих:

Указанный компанией Timken срок годности при хранении подшипников / комплектующих, смазанных консистентной смазкой, является максимально предельным сроком при условии соблюдения рекомендаций компании Timken по хранению и транспортировке.

Срок годности при хранении составляет часть совокупного прогнозируемого срока службы изделия. Точный расчет срока службы невозможен в связи с изменчивостью скорости вытекания смазки, миграции масла, условий эксплуатации и установки, температуры, уровня влажности и долгосрочного хранения.

Срок годности при хранении, указанный компанией Timken, представляет собой предельный срок, возможный при условии соблюдения требований по хранению и транспортировке, рекомендованных в данном каталоге или сотрудниками Timken. Отклонение от рекомендаций, указанных компанией Timken, может привести к сокращению срока годности. Рекомендуется сокращать время хранения продукции на складе перед использованием.

Компания Timken не может прогнозировать рабочие характеристики консистентной смазки после установки либо введения подшипников или комплектующих в эксплуатацию.

КОМПАНИЯ ТИМКЕН НЕ НЕСЕТ ОТВЕТСТВЕННОСТИ ЗА СРОК ГОДНОСТИ ИЗДЕЛИЯ ПРИ ХРАНЕНИИ ПОДШИПНИКОВ / КОМПЛЕКТУЮЩИХ, СМАЗКА КОТОРЫХ

Данное издание содержит информацию о размерах, допусках и значениях нагрузок, а также технические разделы с описанием методов установки и посадки подшипников на вал и в корпус, данные о внутренних зазорах, материалах и других эксплуатационных характеристиках подшипников. Этот каталог будет полезен при предварительной оценке типов и характеристик подшипников, отвечающих требованиям конкретного применения.

Сокращения ISO и ANSI/ABMA, используемые в данной публикации, означают стандарты, разработанные Международной организацией по стандартизации и Американским национальным институтом стандартизации / Американской ассоциацией производителей подшипников.

ОСУЩЕСТВЛЯЛАСЬ ТРЕТЬЕЙ СТОРОНОЙ.

Соблюдение положений европейской директивы REACH

В отношении смазочных веществ, консистентных смазок и других аналогичных продуктов компании Timken, продаваемых в индивидуальных контейнерах или системах подачи, действуют положения европейской директивы по регистрации, оценке, авторизации и ограничению использования химических веществ (REACH). Для целей импорта на территорию Европейского Союза компания Timken имеет право продавать и поставлять только те смазочные вещества и консистентные смазки, которые зарегистрированы Европейским Химическим Агентством (ECHA). Для получения дальнейшей информации обратитесь к своему инженеру по продажам компании Timken.

ХРАНЕНИЕ

Компания Timken рекомендует следующие условия хранения своих готовых изделий (подшипники, комплектующие и узлы в сборе, именуемые в дальнейшем «Изделия»).

- Если компанией Timken не указано иное, то до ввода в эксплуатацию изделия следует хранить в заводской упаковке.
- Запрещается снимать или изменять этикетки и трафаретную маркировку на упаковке.
- Изделия подлежат хранению в условиях, защищающих упаковку от прокалывания, разрыва или любого другого повреждения.
- Извлеченное из упаковки изделие подлежит вводу в эксплуатацию в кратчайшие сроки.
- При извлечении изделия, не упакованного в отдельную упаковку, из общего контейнера последний должен быть закрыт немедленно после извлечения изделия.
- Не используйте изделие в случае истечения срока его годности при хранении. Свяжитесь с инженером по продажам компании Timken для получения дальнейшей информации об ограничениях срока годности.
- Температура хранения — от 0 до 40 °С; колебания температуры должны быть сведены к минимуму.
- Относительная влажность — менее 60%; поверхности изделия должны оставаться сухими.
- Воздух в зоне хранения подлежит очистке от загрязняющих примесей, таких как (помимо прочего, пыль, грязь, вредные пары и т. п.)
- Зона хранения должна быть защищена от воздействия чрезмерных вибраций.
- Избегайте экстремальных условий любого рода.

Поскольку компании Timken неизвестны конкретные условия хранения на вашем предприятии, мы настоятельно рекомендуем соблюдать все вышеперечисленные указания. При этом заказчик может обеспечить более строгие условия хранения, если того требуют сложившиеся обстоятельства или действующие государственные нормы и правила.

Большинство компонентов подшипников обычно поставляются защищенными антикоррозийным составом, который не является смазкой. При использовании таких компонентов в оборудовании, смазываемом маслом, предварительное удаление антикоррозийного состава не требуется. При наполнении же подшипников некоторыми специальными консистентными смазками мы рекомендуем предварительно удалить антикоррозийный состав.



⚠ ПРЕДУПРЕЖДЕНИЕ

Отказ принять во внимание следующие предупреждения может привести к тяжелой травме или смерти.

Необходимо строго соблюдать правила техники безопасности. Четко следуйте указаниям по установке и смазке подшипников.

Во взрывоопасной среде перегрев подшипников может привести к воспламенению. Особое внимание следует уделять выбору, установке, обслуживанию и смазке подшипников в корпусных узлах, которые используются в среде или рядом со средами, содержащими взрывоопасные концентрации горючих газов либо скопления пыли, например зерновой, угольной или других горючих материалов.

Инструкции по установке и обслуживанию можно получить у проектировщика или поставщика оборудования.

Если для установки или демонтажа детали необходимо использовать молоток и брусок, возьмите брусок из мягкой стали (например, класса 1010 или 1020). Использование брусков из мягкой стали при установке или демонтаже детали снижает риск откалывания и разлета с высокой скоростью фрагментов молотка, бруска или самой детали.

ВНИМАНИЕ!

Несоблюдение этих мер предосторожности может привести к материальному ущербу.

Не используйте поврежденные корпусные узлы.

ПРИМЕЧАНИЕ

Не прикладывайте чрезмерных усилий при монтаже или демонтаже изделия.

Соблюдайте все рекомендации по допускам, посадке и моментам затяжки.

Строго соблюдайте инструкции по установке и обслуживанию, составленные производителями оборудования.

Обеспечьте надлежащее выравнивание и соосность.

Не применяйте для крепления корпусных узлов сварку.

Не используйте для нагрева компонентов источники открытого пламени.

Не допускайте эксплуатации подшипников при температурах выше 121 °С.

ОТКАЗ ОТ ОТВЕТСТВЕННОСТИ

Единственной целью создания настоящего каталога является предоставление вам аналитических средств и данных, способных облегчить процесс выбора нужных изделий. Эксплуатационные характеристики изделия зависят от многих факторов, находящихся вне контроля компании Timken.

В связи с этим проверка всех выбранных изделий на соответствие требованиям и техническую применимость является именно вашей обязанностью.

Продажа изделий Timken регулируется принятыми компанией Timken условиями и положениями о продаже, которые включают ограниченную гарантию и средства защиты прав потребителей. Ознакомиться с этими условиями можно по адресу: [www.timken.com/terms and conditions of sale](http://www.timken.com/termsandconditions). За более подробной информацией и помощью обратитесь к своему инженеру по продажам компании Timken.

Мы предприняли все разумные меры, чтобы гарантировать точность представленной здесь информации, но не принимаем на себя ответственности за возможные ошибки, упущения или любые другие неточности.

СОБЛЮДЕНИЕ ТРЕБОВАНИЙ

С полным техническим каталогом вы можете ознакомиться на сайте www.timken.com. Вы можете заказать каталог, обратившись к своему инженеру по продажам компании Timken и заказав копию технического справочника Timken (номер для заказа — 10424).

Соблюдение положений европейской директивы REACH В отношении фирменных смазочных веществ, консистентных смазок и других аналогичных продуктов компании Timken, продаваемых в индивидуальных контейнерах или системах подачи, действуют положения европейской директивы по регистрации, оценке, авторизации и ограничению использования химических веществ (REACH). Для целей импорта на территорию Европейского Союза компания Timken имеет право продавать и поставлять только те смазочные вещества и консистентные смазки, которые зарегистрированы Европейским Химическим Агентством (ECHA). Для получения дальнейшей информации обратитесь к своему инженеру по продажам компании Timken.

На продукцию компании Timken, представленную в этом каталоге, может прямо или косвенно распространяться действие ряда нормативов и директив, установленных государственными органами в США, Европейском Союзе и других странах, в том числе: REACH (ЕС 1907/2006, RoHS (2011/65/EU), ATEX (94/9/ЕС), МАРКИРОВКА «СЕ» (93/68/ЕЕС), КОНФЛИКТНЫЕ МИНЕРАЛЫ (раздел 1502 Закона США «О реформе финансовой системы и защите прав потребителей»).

По любым вопросам в отношении соответствия продукции компании Timken данным или другим не упомянутым здесь стандартам, а также в отношении сфер применения стандартов обращайтесь к своему инженеру по продажам или специалисту по работе с клиентами компании Timken.

Этот каталог периодически обновляется. С последней версией каталога сферических роликовых подшипников вы можете ознакомиться на сайте www.timken.com.

ТЕХНИЧЕСКАЯ ИНФОРМАЦИЯ

В разделе технической информации рассматриваются следующие вопросы:

- Конструктивные исполнения сферических роликовых подшипников.
- Конструктивные исполнения сепараторов.
- Посадки и рекомендации по монтажу.
- Рекомендации по смазыванию.

Настоящий технический раздел не является исчерпывающим и предназначен для использования в качестве практического руководства по выбору сферических роликовых подшипников.

С полным техническим каталогом вы можете ознакомиться на сайте www.timken.com. Вы можете заказать каталог, обратившись к своему инженеру по продажам компании Timken и заказав копию технического справочника Timken (номер для заказа — 10424).



ТЕХНИЧЕСКАЯ ИНФОРМАЦИЯ	15
Типы подшипников и сепараторы	16
Допуски для метрической системы	18
Монтаж, посадки, регулировка и установка	21
Посадка на вал и в корпус	30
Рабочие температуры	40
Выделение и рассеивание тепла	43
Крутящий момент	44
Смазывание	45



ИСПОЛНЕНИЯ РАДИАЛЬНЫХ СФЕРИЧЕСКИХ РОЛИКОВЫХ ПОДШИПНИКОВ И СЕПАРАТОРОВ

Компания Тимкен предлагает следующие основные исполнения радиальных сферических роликовых подшипников:

- с наружным диаметром ≤ 600 мм: EJ, EM и EMB;
- с наружным диаметром > 600 мм: YM, YMB, YMD и YP.

Указанные выше суффиксы соответствуют различным конструктивным исполнениям подшипников в зависимости от их размера и геометрии. Основные различия заключаются в исполнении сепаратора, который используется в подшипнике. В сферических роликовых подшипниках, имеющих в обозначении суффикс EJ, используется стальной штампованный сепаратор. Суффиксы YM/EM/YMB и YMD относятся к исполнениям подшипников с латунными сепараторами, а суффикс YP обозначает сепараторы на распорках, применяемые в крупногабаритных подшипниках.

Новые усовершенствованные подшипники Тимкен® серий EJ, EM и EMB отличаются повышенной грузоподъемностью, увеличенной номинальной скоростью вращения и более низкими рабочими температурами по сравнению с предыдущим поколением подшипников.

В дополнение к перечисленным преимуществам, возможны различные варианты конструктивного исполнения сепаратора, как указано ниже. Более подробную информацию см. в разделе «Сепараторы».

Суффикс	Исполнение сепаратора
EJ	Стальной сепаратор, направляемый кольцом; составной (на каждый ряд роликов)
EM/YM	Цельный латунный сепаратор, направляемый роликами
EMB/YMB	Цельный латунный сепаратор, направляемый кольцом
YMD	Составной латунный сепаратор, направляемый кольцом
YP	Стальной сепаратор на распорках

Большинство сферических роликовых подшипников Тимкен изготавливаются как с цилиндрической, так и с коническим отверстием внутреннего кольца. В обозначении подшипников с коническим внутренним отверстием используется дополнительный суффикс «K».

Все подшипники имеют стандартную конусность 1:12, кроме подшипников серии 240, 241 и 242, внутреннее отверстие которых имеет конусность 1:30.



Рис. 1. Радиальные сферические роликовые подшипники.

МОДИФИКАЦИИ СФЕРИЧЕСКИХ РОЛИКОВЫХ ПОДШИПНИКОВ ТИМКЕН

Канавка и отверстия для смазки (суффикс W33)

В стандартном исполнении наружное кольцо подшипника выполнено с канавкой и тремя отверстиями для смазки (суффикс в обозначении — W33). Это позволяет избежать затрат на протачивание канала для смазки в корпусе подшипника. Такое конструктивное исполнение обеспечивает равномерное распределение смазки между дорожками качения при подаче через общую масленку. При этом смазка распределяется в направлении от центра подшипника к его краям, проходя через все контактные поверхности и вымывая загрязнения. При заказе подшипника с данной модификацией к основному обозначению подшипника добавляется суффикс W33 (например, 22216EMW33).

Подшипники для вибрационных условий эксплуатации

Компания Тимкен предлагает специальные исполнения сферических роликовых подшипников, предназначенных для эксплуатации в условиях вибрационных нагрузок. Такие подшипники имеют в обозначении суффикс W800 и изготавливаются с зазором С4. При заказе необходимо дополнительно указывать код модификации W800. Конструктивное исполнение включает:

- Канавку и 3 отверстия для смазки на наружном кольце для удобства смазывания.
- Высокую точность вращения (P5) с маркировкой на подшипнике точек максимального и минимального биений.
- Более узкие допуски на изготовление внутреннего и наружного колец.
- Радиальный внутренний зазор в 2/3 верхней зоны интервала С4.

Подшипники данной модификации доступны в исполнении с цилиндрическим или коническим внутренним отверстием. Возможны также другие модификации. Более подробную информацию см. в табл. 27 на стр. 59 или обращайтесь к инженерам компании Тимкен.

СЕПАРАТОРЫ

Сепараторы (или держатели тел качения) выполняют несколько функций по обеспечению эффективной работы подшипника. Сепараторы разделяют тела качения, предотвращая их контакт и износ. Сепараторы центрируют тела качения по внутреннему кольцу, исключая их проскальзывание и перекося, обеспечивая тем самым правильный режим качения. В целях облегчения монтажа подшипника сепараторы надежно удерживают тела качения на внутреннем кольце в сборе. В некоторых случаях сепараторы также улучшают распределение смазки по дорожкам подшипника или рабочим поверхностям его буртиков.

Последующие разделы каталога посвящены описанию сепараторов, используемых в наиболее распространенных типах подшипников (конических, цилиндрических, сферических и шариковых). Стандартные конструктивные исполнения, материалы и принципы изготовления рассматриваются отдельно по каждому типу сепаратора.

СТАЛЬНЫЕ ШТАМПОВАННЫЕ СЕПАРАТОРЫ

Подшипники Тимкен® обновленного исполнения EJ отличаются уникальной конструкцией стального штампованного сепаратора.

Конструктивно исполнение EJ представляет собой составной сепаратор, состоящий из двух независимых сепараторов (по одному на каждый ряд тел качения), собранных вместе в одном подшипнике. Эта конструктивная особенность позволяет избежать повреждения сепаратора в условиях эксплуатации, подвергаящих его изгибанию.

При вращении сепаратор направляется внутренним кольцом и движется по радиусу окружности, большему, чем радиус окружности, описанный через центры тел качения. Каждый сепаратор имеет закаленную (азотированную) поверхность, которая обеспечивает повышенную износостойкость и дополнительную прочность, позволяя подшипникам работать в самых жестких условиях эксплуатации. В торцевой поверхности выполняются пазы, позволяющие улучшить распределение смазки. В результате снижается рабочая температура и увеличивается ресурс подшипника.

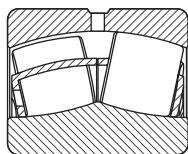


Рис. 2. Подшипники EJ.



Рис. 3. Сепаратор EJ.

МЕХАНИЧЕСКИ ОБРАБОТАННЫЙ ЛАТУННЫЙ СЕПАРАТОР

Сепараторы подшипников исполнений EM, EMB, YM, YMB и YMD, показанные на рис. 4-7, изготавливаются из латуни механической обработкой с особо высокой точностью. Особая прочность этих сепараторов делает их применимыми для эксплуатации в более тяжелых условиях. Конструкция пальцевого типа с открытым торцом облегчает смазывание всех поверхностей подшипника, обеспечивает поступление смазки в достаточном количестве и снижение рабочей температуры подшипника.

Цельные сепараторы исполнений EM, EMB, YM и YMB отличаются способом их направления в подшипнике. Легкие сепараторы исполнений EM и YM направляются роликами, сепараторы исполнений EMB и YMB — более массивные и направляются по внутреннему кольцу.

По конструктивному исполнению сепараторы YMD сходны с YMB, но являются составными. Два независимых сепаратора (по одному на каждый ряд тел качения), собраны вместе в одном подшипнике. Это позволяет каждому ряду роликов, при необходимости, вращаться независимо друг от друга, предотвращая изгиб пальцев сепаратора.

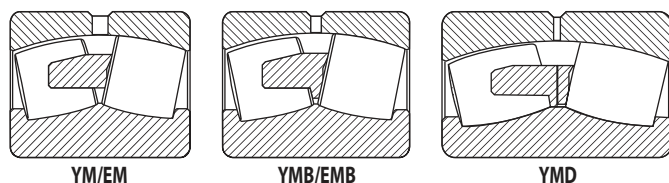


Рис. 4. Механически обработанные сепараторы.



Рис. 5. Механически обработанный цельный латунный сепаратор пальцевого типа, направляемый роликами.



Рис. 6. Механически обработанный цельный латунный сепаратор пальцевого типа, направляемый кольцом.



Рис. 7. Механически обработанный разъемный латунный сепаратор пальцевого типа, направляемый кольцом.

СЕПАРАТОРЫ НА РАСПОРКАХ

Сферические роликовые подшипники большого диаметра могут комплектоваться сепараторами данного исполнения. Сепараторы на распорках (по одному для каждого ряда роликов) состоят из двух шайб и ряда распорок, проходящих через оси тел качения. Конструкция сепараторов на распорках позволяет увеличивать количество роликов, повышая тем самым грузоподъемность подшипника. По вопросам применения сепаратора данного типа необходимо обращаться к инженерам компании Тимкен.

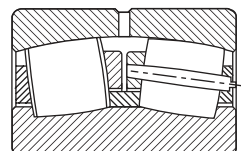


Рис. 8. Сепаратор на распорках.

ДОПУСКИ МЕТРИЧЕСКОЙ СИСТЕМЫ СФЕРИЧЕСКИЕ РОЛИКОВЫЕ ПОДШИПНИКИ

Сферические роликовые подшипники изготавливаются в соответствии со стандартами, каждый из которых имеет свою классификацию, определяющую допуски на диаметры отверстия, наружного диаметра, ширину и величину биений. Метрические подшипники изготавливаются с отрицательными полями допусков.

Следующая сводная таблица содержит данные по различным стандартам и классам точности сферических роликовых подшипников. Данные, приведенные в настоящем каталоге по сферическим роликовым подшипникам, соответствуют стандарту ISO.

Ниже приведены таблицы с допусками на габаритные размеры сферических роликовых подшипников. Значения допусков указаны с целью облегчения выбора подшипников общего назначения и дальнейшего использования данной информации вместе с рекомендациями по монтажу и посадкам подшипников, описанных в последующих разделах.

ТАБЛИЦА 1. СТАНДАРТЫ И КЛАССЫ ТОЧНОСТИ ПОДШИПНИКОВ

Система	Стандарт	Тип подшипника	Подшипники стандартного класса точности		Подшипники прецизионного класса точности			
			P0	P6	P5	P4	P2	--
Метрическая	ISO/DIN	Подшипники всех типов	P0	P6	P5	P4	P2	--
	ABMA	Сферические	RBEC 1	RBEC 3	RBEC 5	RBEC 7	RBEC 9	--

Стандартные сферические радиальные роликовые подшипники Тимкен изготавливаются по стандартным классам точности согласно ISO 492. Наиболее важные допуски на эти подшипники приведены в табл. 2 и 3. В областях применения, для которых допуск на точность вращения является критичным, рекомендуется использовать подшипники класса точности Р6 или Р5.

Отклонение определяется как разность между действительным и номинальным размером кольца. Верхнее предельное отклонение метрических подшипников равно нулю. Отклонение определяет поле допуска для указанных размеров. Допуск определяется как разность между наибольшим и наименьшим предельными размерами конкретного кольца.

ТАБЛИЦА 2. ДОПУСКИ СФЕРИЧЕСКИХ РОЛИКОВЫХ ПОДШИПНИКОВ — ВНУТРЕННЕЕ КОЛЬЦО (МЕТРИЧЕСКАЯ СИСТЕМА)⁽¹⁾

Диаметр отверстия		Отклонение диаметра отверстия ⁽²⁾ Δ_{dmp}			Непостоянство ширины кольца V_{BS}			Радиальное биение K_a			Торцовое биение отн. отверстия S_d	Осевое биение S_{sa}	Отклонение единичной ширины внутреннего и наружного колец ⁽²⁾ Δ_{Bs} и Δ_{Cs}	
Свыше	До	P0	P6	P5	P0	P6	P5	P0	P6	P5	P5	P5	P0, P6	P5
мм	мм	мм	мм	мм	мм	мм	мм	мм	мм	мм	мм	мм	мм	мм
2,5000	10,000	-0,008	-0,007	-0,005	0,015	0,015	0,005	0,010	0,006	0,004	0,007	0,007	-0,120	-0,040
10,000	18,000	-0,008	-0,007	-0,005	0,020	0,020	0,005	0,010	0,007	0,004	0,007	0,007	-0,120	-0,080
18,000	30,000	-0,010	-0,008	-0,006	0,020	0,020	0,005	0,013	0,008	0,004	0,008	0,008	-0,120	-0,120
30,000	50,000	-0,012	-0,010	-0,008	0,020	0,020	0,005	0,015	0,010	0,005	0,008	0,008	-0,120	-0,120
50,000	80,000	-0,015	-0,012	-0,009	0,025	0,025	0,006	0,020	0,010	0,005	0,008	0,008	-0,150	-0,150
80,000	120,000	-0,020	-0,015	-0,010	0,025	0,025	0,007	0,025	0,013	0,006	0,009	0,009	-0,200	-0,200
120,000	150,000	-0,025	-0,018	-0,013	0,030	0,030	0,008	0,030	0,018	0,008	0,010	0,010	-0,250	-0,250
150,000	180,000	-0,025	-0,018	-0,013	0,030	0,030	0,008	0,030	0,018	0,008	0,010	0,010	-0,250	-0,250
180,000	250,000	-0,030	-0,022	-0,015	0,030	0,030	0,010	0,040	0,020	0,010	0,011	0,013	-0,300	-0,300
250,000	315,000	-0,035	-0,025	-0,018	0,035	0,035	0,013	0,050	0,025	0,013	0,013	0,015	-0,350	-0,350
315,000	400,000	-0,040	-0,030	-0,023	0,040	0,040	0,015	0,060	0,030	0,015	0,015	0,020	-0,400	-0,400
400,000	500,000	-0,045	-0,035	—	0,050	0,045	—	0,065	0,035	—	—	—	-0,450	—
500,000	630,000	-0,050	-0,040	—	0,060	0,050	—	0,070	0,040	—	—	—	-0,500	—
630,000	800,000	-0,075	—	—	0,070	—	—	0,080	—	—	—	—	-0,750	—

⁽¹⁾ Определение принятых обозначений см. на стр. 32-33 технического справочника Тимкен (номер для заказа — 10424).

⁽²⁾ Поле допуска — от +0 до указанного значения.

ТАБЛИЦА 3. ДОПУСКИ СФЕРИЧЕСКИХ РОЛИКОВЫХ ПОДШИПНИКОВ — НАРУЖНОЕ КОЛЬЦО (МЕТРИЧЕСКАЯ СИСТЕМА)⁽¹⁾

Наружный диаметр		Отклонение наружного диаметра ⁽²⁾ $\Delta_{\text{Днр}}$			Непостоянство ширины кольца V_{CS}		Радиальное биение K_{ea}			Осевое биение S_{ea}	Биения наружного диаметра отн. торца S_{D}
Свыше	До	P0	P6	P5	P0	P6	P0	P6	P5	P5	P5
мм	мм	мм	мм	мм	мм	мм	мм	мм	мм	мм	мм
0,000	18,000	-0,008	-0,007	-0,005	0,015	0,005	0,015	0,008	0,005	0,008	0,008
18,000	30,000	-0,009	-0,008	-0,006	0,020	0,005	0,015	0,009	0,006	0,008	0,008
30,000	50,000	-0,011	-0,009	-0,007	0,020	0,005	0,020	0,010	0,007	0,008	0,008
50,000	80,000	-0,013	-0,011	-0,009	0,025	0,006	0,025	0,013	0,008	0,010	0,008
80,000	120,000	-0,015	-0,013	-0,010	0,025	0,008	0,035	0,018	0,010	0,011	0,009
120,000	150,000	-0,018	-0,015	-0,011	0,030	0,008	0,040	0,020	0,011	0,013	0,010
150,000	180,000	-0,025	-0,018	-0,013	0,030	0,008	0,045	0,023	0,013	0,014	0,010
180,000	250,000	-0,030	-0,020	-0,015	0,030	0,010	0,050	0,025	0,015	0,015	0,011
250,000	315,000	-0,035	-0,025	-0,018	0,035	0,011	0,060	0,030	0,018	0,018	0,013
315,000	400,000	-0,040	-0,028	-0,020	0,040	0,013	0,070	0,035	0,020	0,020	0,013
400,000	500,000	-0,045	-0,033	-0,023	0,045	0,015	0,080	0,040	0,023	0,023	0,015
500,000	630,000	-0,050	-0,038	-0,028	0,050	0,018	0,100	0,050	0,025	0,025	0,018
630,000	800,000	-0,075	-0,045	-0,035	—	0,020	0,120	0,060	0,030	0,030	0,020
800,000	1000,000	-0,100	-0,060	—	—	—	0,140	0,075	—	—	—
1000,000	1250,000	-0,125	—	—	—	—	0,160	—	—	—	—

⁽¹⁾ Определение принятых обозначений см. на стр. 32-33 технического справочника Тимкен (номер для заказа — 10424).

⁽²⁾ Поле допуска — от +0 до указанного значения.

МОНТАЖ, ПОСАДКИ, ПОРЯДОК СБОРКИ И РЕГУЛИРОВКИ СФЕРИЧЕСКИХ РОЛИКОВЫХ ПОДШИПНИКОВ

МОНТАЖ

Монтаж сферических роликовых подшипников может осуществляться независимо друг от друга, однако, в большинстве случаев сопровождается одновременной установкой другого цилиндрического, сферического или конического роликового подшипника.

При монтаже сферических роликовых подшипников, как правило, один подшипник используется в качестве фиксированной опоры вала, второй монтируется со свободной посадкой. Тем самым обеспечивается возможность осевого смещения при эксплуатации в условиях, например, неодинакового теплового расширения от вала к корпусу.

На рис. 9 изображена типовая конструкция редуктора с двумя сферическими роликовыми подшипниками, где один подшипник имеет возможность осевого смещения, а второй – зафиксирован от смещения в осевом положении.

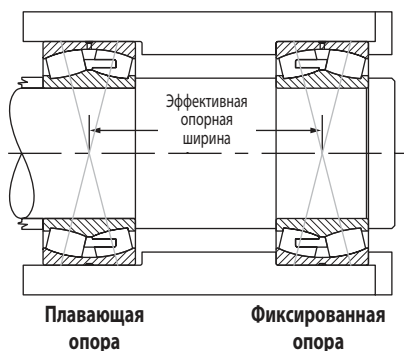


Рис. 9. Схема монтажа сферических роликовых подшипников.

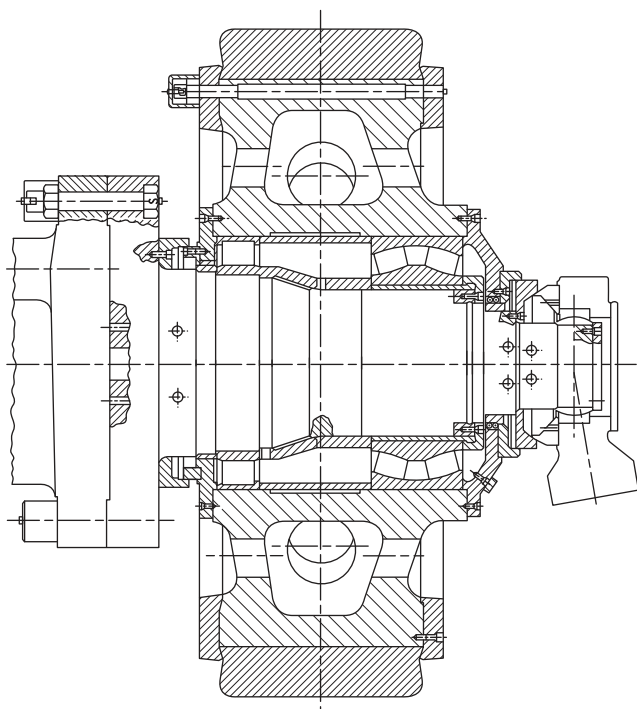


Рис. 10. Узел помольного вала угольной мельницы.

На рис. 10 показана конструкция помольного вала угольной мельницы в сборе с двухрядным сферическим роликовым подшипником, установленным в комбинации с цилиндрическим роликовым подшипником. В такой конфигурации цилиндрический роликовый подшипник позволяет валу расширяться в осевом направлении относительно корпуса.

ПОСАДКИ

Рекомендации по посадкам сферических роликовых подшипников см. в табл. 6-12 на стр. 30-39. Приведенные в таблицах рекомендации подразумевают:

- Подшипники стандартного класса точности. Толстостенный стальной или чугунный корпус.
- Сплошной стальной вал.
- Шлифованные, либо проточенные с высокой степенью точности посадочные места под подшипник с чистотой обработки поверхности не менее 1,6 мкм Ra.

Условные обозначения посадок соответствуют стандарту ISO 286. По вопросам рекомендованных методов посадки необходимо обращаться к инженерам компании Тимкен.

В общем случае при монтаже вращающихся внутренних колец обычно применяется посадка с натягом. При свободной посадке возможно проскальзывание (проворачивание) внутреннего кольца, что приводит к износу вала и упорного заплечика. Подобный износ может вызвать чрезмерное ослабление посадки подшипника и, как следствие, повреждение самого подшипника и вала. Кроме того, абразивные частицы металла, возникающие в результате подобного проскальзывания (проворачивания), могут попасть внутрь подшипника и стать причиной появления вибрации и выхода его из строя.

Метод посадки неподвижного внутреннего кольца зависит от области применения подшипника. При выборе рекомендуемого метода посадки на вал с помощью таблиц необходимо учитывать режим нагрузки и габаритные размеры подшипника.

Метод посадки с натягом используется при монтаже вращающегося наружного кольца в неподвижный корпус.

В случае монтажа неподвижного наружного кольца рекомендуется использовать метод свободной посадки, облегчающий сборку и демонтаж подшипника. Свободная посадка также обеспечивает возможность осевого смещения наружного кольца в случае плавающей опоры.

Тонкостенные, легкосплавные корпуса, а также полые валы, устанавливают с более тугой посадкой, чем толстостенные, стальные или чугунные корпуса и сплошные валы. Более тугая посадка также требуется при монтаже подшипников на относительно шероховатые или нешлифованные посадочные поверхности.

⚠ ВНИМАНИЕ!

Несоблюдение следующих требований может стать причиной смерти или получения серьезной травмы.

Строго придерживайтесь надлежащего порядка технического обслуживания и эксплуатации подшипников. Всегда следуйте инструкции по монтажу и соблюдайте процедуру смазывания.

Никогда не раскручивайте подшипник при помощи сжатого воздуха. Это может привести к резкому выбросу роликов из сепаратора подшипника.

КОНСТРУКЦИИ С КОНИЧЕСКИМ ВНУТРЕННИМ ОТВЕРСТИЕМ

Как правило, подшипники с коническим отверстием позволяют упростить процедуры монтажа и демонтажа вала. Поскольку сферический роликовый подшипник является неразъемным, для упрощения монтажа используются закрепительные втулки с цилиндрической внутренней и конической наружной поверхностью. Роликовый подшипник с коническим отверстием устанавливается непосредственно на конический вал.



Рис. 11. Установка на конический вал

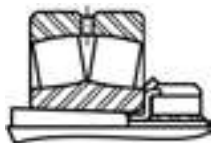


Рис. 12. Установка на закрепительную втулку

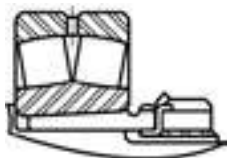


Рис. 13. Установка на стяжную втулку

Подшипники с коническим отверстием, как правило, требуют более тугой посадки на валу, чем подшипники с цилиндрическим отверстием. В большинстве случаев для затягивания внутреннего кольца на конической втулке используется контргайка. Положение стопорной гайки фиксируется с помощью стопорной шайбы или стопорной пластины. Компания Timken предлагает широкий ассортимент дополнительных принадлежностей для монтажа сферических роликовых подшипников с коническим отверстием (подробнее см. стр. 25). При определении величины потерь в осевом зазоре, вызванных плотной посадкой на конический вал, берут 85 процентов от уменьшения радиального зазора. Таким образом, потери в радиальном зазоре можно грубо округлить до 71 мкм/мм для конусности отверстия 1:12 и 28 мкм/мм для конусности 1:30. В таблице 5 на стр. 24 показана прямая взаимосвязь между рекомендуемым уменьшением РВЗ (радиального внутреннего зазора), обусловленным монтажом, и соответствующим осевым смещением внутреннего кольца.

РЕГУЛИРОВКА

При регулировке рабочего зазора необходимо учитывать эффект посадки и возникающие в подшипнике температурные градиенты.

ПОСАДКИ

- Посадка с натягом между внутренним кольцом и сплошным стальным валом позволяет сократить радиальный зазор в подшипнике приблизительно на 80 процентов посадки.
- Посадка с натягом между наружным кольцом и стальным (чугунным) корпусом позволяет уменьшить радиальный зазор в подшипнике приблизительно на 60 процентов.
- Для сферических роликовых подшипников с коническим отверстием требуется более тугая посадка на вал, чем для подшипников с цилиндрическим отверстием.

ПРИМЕЧАНИЕ

При этом важно, чтобы выбранный РВЗ позволял выполнять подобное уменьшение.

ТЕМПЕРАТУРНЫЕ ГРАДИЕНТЫ

- Температурные градиенты, возникающие в подшипнике, в первую очередь являются результатом угловой скорости вращения подшипников. Увеличение скорости вращения влечет за собой увеличение температурных градиентов, тепловое расширение и, как следствие, сужение радиального зазора.
- При рабочей скорости свыше 70 процентов от номинальной тепловой скорости, как правило, требуется увеличение радиального зазора подшипника.

По вопросам выбора правильного радиального внутреннего зазора для конкретных условий эксплуатации обратитесь к инженеру по продажам компании Timken.

Допуски радиального внутреннего зазора для сферических роликовых подшипников приведены в таблицах 4 и 5.

Сферические роликовые подшипники поставляются с указанными стандартными или нестандартными значениями внутреннего радиального зазора. Стандартные радиальные внутренние зазоры обозначаются как C2, C0 (нормальный), C3, C4, C5 и соответствуют требованиями ISO 5753. Значения C2 и C5 представляют собой минимальный и максимальный допустимый зазор соответственно. Подшипники с нестандартными значениями зазора изготавливаются по требованию заказчика.

Зазор, требуемый для конкретных условий эксплуатации подшипника, зависит от необходимой рабочей точности, угловой скорости вращения и используемого метода посадки. Для большинства областей применения подходят подшипники с нормальным зазором или C3. Как правило, чем зазор больше, тем меньше зона рабочей нагрузки подшипника, а соответственно тем выше максимальная нагрузка на ролики и короче расчетный срок службы подшипника. При этом сферические роликовые подшипники, подвергнутые преднатягу, могут преждевременно выйти из строя из-за чрезмерного тепловыделения и (или) усталостному выкрашиванию материала. Не рекомендуется использовать сферические роликовые подшипники в состоянии преднатяга без специальных систем смазки.

ТАБЛИЦА 4. ПРЕДЕЛЬНЫЕ ЗНАЧЕНИЯ РАДИАЛЬНЫХ ВНУТРЕННИХ ЗАЗОРОВ —
СФЕРИЧЕСКИЕ РОЛИКОВЫЕ ПОДШИПНИКИ (ЦИЛИНДРИЧЕСКОЕ ОТВЕРСТИЕ)

Диаметр отверстия (номинальный)		Цилиндрическое отверстие					
		Нормальный СО		С4			
		мин.	макс.	мин.	макс.	мин.	макс.
Свыше	До	С2		С3		С5	
		мин.	макс.	мин.	макс.	мин.	макс.
мм	мм	мм	мм	мм	мм	мм	мм
20	30	0,015	0,025	0,040	0,055	0,075	0,095
30	40	0,015	0,030	0,045	0,060	0,080	0,100
40	50	0,020	0,035	0,055	0,075	0,100	0,125
50	65	0,020	0,040	0,065	0,090	0,120	0,150
65	80	0,030	0,050	0,080	0,110	0,145	0,180
80	100	0,035	0,060	0,100	0,135	0,180	0,225
100	120	0,040	0,075	0,120	0,160	0,210	0,260
120	140	0,050	0,095	0,145	0,190	0,240	0,300
140	160	0,060	0,110	0,170	0,220	0,280	0,350
160	180	0,065	0,120	0,180	0,240	0,310	0,390
180	200	0,070	0,130	0,200	0,260	0,340	0,430
200	225	0,080	0,140	0,220	0,290	0,380	0,470
225	250	0,090	0,150	0,240	0,320	0,420	0,520
250	280	0,100	0,170	0,260	0,350	0,460	0,570
280	315	0,110	0,190	0,280	0,370	0,500	0,630
315	355	0,120	0,200	0,310	0,410	0,550	0,690
355	400	0,130	0,220	0,340	0,450	0,600	0,750
400	450	0,140	0,240	0,370	0,500	0,660	0,820
450	500	0,140	0,260	0,410	0,550	0,720	0,900
500	560	0,150	0,280	0,440	0,600	0,780	1,000
560	630	0,170	0,310	0,480	0,650	0,850	1,100
630	710	0,190	0,350	0,530	0,700	0,920	1,190
710	800	0,210	0,390	0,580	0,770	1,010	1,300
800	900	0,230	0,430	0,650	0,860	1,120	1,440
900	1000	0,260	0,480	0,710	0,930	1,220	1,570
1000	1120	0,290	0,530	0,780	1,020	1,330	1,720
1120	1250	0,320	0,580	0,860	1,120	1,460	1,870

ТАБЛИЦА 5. ПРЕДЕЛЬНЫЕ ЗНАЧЕНИЯ РАДИАЛЬНЫХ ВНУТРЕННИХ ЗАЗОРОВ —
СФЕРИЧЕСКИЕ РОЛИКОВЫЕ ПОДШИПНИКИ (КОНИЧЕСКОЕ ОТВЕРСТИЕ)

Диаметр отверстия (номинальный)		Коническое отверстие						Рекомендуемое сужение РВЗ, обусловленное монтажом		Осевое смещение внутреннего кольца для сужения РВЗ — конический вал ⁽¹⁾⁽²⁾				Рекомендуемый РВЗ после монтажа ⁽¹⁾			
		Нормальный С0		С4		С5				конусность 1:12		конусность 1:30					
		мин.	макс.	мин.	макс.	мин.	макс.			мин.	макс.	мин.	макс.				С0
Свыше	До	мм	мм	мм	мм	мм	мм	мм	мм	мм	мм	мм	мм	мм	мм	мм	мм
20	30	0,020	0,030	0,040	0,055	0,075	0,095	0,015	0,020	0,230	0,300	–	–	0,015	0,025	0,040	
30	40	0,025	0,035	0,050	0,065	0,085	0,105	0,020	0,025	0,300	0,380	–	–	0,015	0,025	0,040	
40	50	0,030	0,045	0,060	0,080	0,100	0,130	0,025	0,030	0,380	0,460	–	–	0,02	0,030	0,050	
50	65	0,040	0,055	0,075	0,095	0,120	0,160	0,030	0,038	0,460	0,560	–	–	0,025	0,040	0,060	
65	80	0,050	0,070	0,0950	0,120	0,150	0,200	0,038	0,051	0,560	0,760	–	–	0,025	0,045	0,075	
80	100	0,055	0,080	0,110	0,140	0,180	0,230	0,046	0,064	0,680	0,970	–	–	0,036	0,050	0,075	
100	120	0,065	0,100	0,135	0,170	0,220	0,280	0,051	0,071	0,760	1,070	1,900	2,540	0,051	0,060	0,100	
120	140	0,080	0,120	0,160	0,200	0,260	0,330	0,064	0,089	0,890	1,270	2,290	3,050	0,056	0,075	0,115	
140	160	0,090	0,130	0,180	0,230	0,300	0,380	0,076	0,102	1,140	1,520	2,670	3,430	0,056	0,075	0,125	
160	180	0,100	0,140	0,200	0,260	0,340	0,430	0,076	0,114	1,140	1,650	2,670	4,060	0,061	0,090	0,150	
180	200	0,110	0,160	0,220	0,290	0,370	0,470	0,089	0,127	1,400	1,900	3,050	4,450	0,071	0,100	0,165	
200	225	0,120	0,180	0,250	0,320	0,410	0,520	0,102	0,140	1,520	2,030	3,560	4,830	0,076	0,115	0,180	
225	250	0,140	0,200	0,270	0,350	0,450	0,570	0,114	0,152	1,780	2,290	4,060	5,330	0,089	0,115	0,200	
250	280	0,150	0,220	0,300	0,390	0,490	0,620	0,114	0,165	1,780	2,540	4,060	5,840	0,102	0,140	0,230	
280	315	0,170	0,240	0,330	0,430	0,540	0,680	0,127	0,178	1,900	2,670	4,450	6,220	0,102	0,150	0,250	
315	355	0,190	0,270	0,360	0,470	0,590	0,740	0,140	0,190	2,030	2,790	4,830	6,600	0,114	0,165	0,280	
355	400	0,210	0,300	0,400	0,520	0,650	0,820	0,152	0,203	2,290	3,050	5,330	7,110	0,127	0,190	0,330	
400	450	0,230	0,330	0,440	0,570	0,720	0,910	0,165	0,216	2,540	3,300	5,840	7,620	0,152	0,230	0,360	
450	500	0,260	0,370	0,490	0,630	0,790	1,000	0,178	0,229	2,670	3,430	6,220	8,000	0,165	0,270	0,410	
500	560	0,290	0,410	0,540	0,680	0,870	1,100	0,203	0,254	3,050	3,810	7,110	8,890	0,178	0,290	0,440	
560	630	0,320	0,460	0,600	0,760	0,980	1,230	0,229	0,279	3,430	4,190	8,000	9,780	0,203	0,320	0,510	
630	710	0,350	0,510	0,670	0,850	1,090	1,360	0,254	0,305	3,810	4,570	8,890	10,670	0,203	0,370	0,550	
710	800	0,390	0,570	0,750	0,960	1,220	1,500	0,279	0,356	4,190	5,330	9,780	12,450	0,229	0,390	0,610	
800	900	0,440	0,640	0,840	1,070	1,370	1,690	0,305	0,381	4,570	5,720	10,670	13,330	0,252	0,460	0,690	
900	1000	0,490	0,710	0,930	1,190	1,520	1,860	0,356	0,432	5,330	6,480	12,450	15,110	0,279	0,490	0,750	
1000	1120	0,530	0,770	1,030	1,300	1,670	2,050	0,400	0,480	6,100	7,240	14,220	16,890	0,280	0,550	0,810	
1120	1250	0,570	0,830	1,120	1,420	1,830	2,250	0,430	0,500	6,480	7,620	15,110	17,780	0,330	0,610	0,910	

Примечание: Значения осевого смещения применимы к сплошным стальным или полым валам с диаметром внутреннего отверстия менее половины диаметра вала. По вопросам применения валов, изготовленных из других (кроме стали) материалов, а также тонкостенных валов, необходимо обращаться к инженерам компании Тимкен.

⁽¹⁾ Смещение действительно только для узлов, в которых используются подшипники с коническим внутренним отверстием, и измеряется от нулевого положения при контакте отверстия подшипника и шейки конического вала.

⁽²⁾ Серии 222, 223, 230, 231, 232, 233, 239 имеют конусность 1:12, серии 240, 241, 242 — конусность 1:30. При посадке на втулку значения осевого смещения умножаются на 1,1 при конусности 1:12 и на 1,05 при конусности 1:30. За дополнительной информацией по посадкам на шейки конических валов необходимо обращаться к инженерам компании Тимкен.

ПРИМЕР № 1 —

Расчет сужения РВЗ при использовании сферического роликового подшипника с коническим отверстием

Шаг 1:

Установите подшипник строго вертикально и выполните центровку внутреннего кольца и тел качения. Надавите на внутреннее кольцо и покачайте его несколько раз для правильной посадки тел качения.

Шаг 2:

С помощью щупа измерьте радиальный внутренний зазор (РВЗ) в до монтажа для обоих рядов подшипников.

- Проверку РВЗ необходимо выполнять на ненагруженном ролике.
- Длина щупа должна быть не меньше длины ролика.
- РВЗ до монтажа до монтажа соответствует щупу самой большой толщины, который проходит в зазор между телом качения и наружным кольцом.
- Таким образом, РВЗ до монтажа — это среднее значение для двух рядов.



Рис. 14. Измерьте РВЗ до монтажа.

Пример: 22328KEJW33C3, отверстие 140 мм
 Величина РВЗ составляет 0,178 мм

Шаг 3:

По таблице 5 (стр. 24) убедитесь, что измеренный РВЗ до монтажа соответствует техническим характеристикам.

Пример: 22328KEJW33C3, отверстие 140 мм
 Диапазон РВЗ составляет 0,160–0,200 мм, величина измеренного РВЗ в данном примере — 0,178 мм, поэтому он находится в рамках указанного диапазона.

Шаг 4:

По таблице 5 (стр. 24) определите рекомендуемое сужение РВЗ, обусловленное монтажом.

Пример: 22328KEJW33C3, отверстие 140 мм
 Рекомендуемое сужение РВЗ, обусловленное монтажом, составляет 0,064–0,089 мм.

Шаг 5:

Определите максимальный и минимальный РВЗ после монтажа.

- МАКС. РВЗ = фактический РВЗ до монтажа – минимальное рекомендуемое сужение РВЗ, обусловленное монтажом
- МИН. РВЗ = фактический РВЗ до монтажа – максимальное рекомендуемое сужение РВЗ, обусловленное монтажом

Пример: 22328KEJW33C3, отверстие 140 мм
 Макс. РВЗ после монтажа: 0,178 мм – 0,064 мм = 0,114 мм
 Мин. РВЗ после монтажа: 0,178 мм – 0,089 мм = 0,089 мм

Шаг 6:

По таблице 5 (стр. 24) определите осевое смещение внутреннего кольца для сужения РВЗ.

Пример: 22328KEJW33C3, отверстие 140 мм
 22328KEJW33C3 относится к серии 223 с коническим отверстием 1:12.
 Осевое смещение внутреннего кольца для сужения РВЗ составляет 0,890 мм – 1,270 мм.

Шаг 7:

Установите подшипник на конический вал (или на коническую втулку), так чтобы он полностью соприкасался с отверстием подшипника.



Рис. 15. В процессе монтажа производится проверка РВЗ под ненагруженным роликом.

Шаг 8:

С помощью стопорной шайбы (или гидравлической гайки) создайте усилие и переместите подшипник вверх по валу или конической втулке, так чтобы величина РВЗ после монтажа соответствовала диапазону, заданному в шаге 5. В процессе монтажа производится измерение РВЗ под ненагруженным роликом.

Пример: 22328KEJW33C3, отверстие 140 мм
 Диапазон РВЗ после монтажа составляет 0,089 мм – 0,114 мм.

Шаг 9:

По таблице 5 (стр. 24) рассчитайте РВЗ после монтажа по минимальному допустимому РВЗ после установки.

Пример: 22328KEJW33C3, отверстие 140 мм
 Минимальный допустимый РВЗ после установки должен составить 0,075 мм.

Шаг 7 (альтернативная процедура):

С помощью стопорной шайбы (или гидравлической гайки) создайте усилие и переместите подшипник вверх по валу или конической втулке, так чтобы величина осевого смещения внутреннего кольца достигла требуемого диапазона. Во время установки необходимо измерять осевое смещение внутреннего кольца.

Пример: 22328KEJW33C3, отверстие 140 мм
 Осевое смещение внутреннего кольца для сужения РВЗ составляет 0,890 мм – 1,270 мм.

ПРИМЕР № 2 —

Расчет уменьшения РВЗ при использовании сферического роликового подшипника с цилиндрическим отверстием

Шаг 1:

Соберите общие сведения, необходимые для определения посадки.

- Размеры и допуски отверстия и наружного диаметра подшипников.
- Условия эксплуатации подшипника (нагрузка/скорость).

Рассчитайте отношение нагрузки на подшипник к грузоподъемности подшипника, разделив расчетную радиальную нагрузку на базовую динамическую радиальную нагрузку (БДРН) подшипника.

Пример: 22230EMW33

- Отверстие: 149,975 мм – 150,00 мм.
- Наружный диаметр: 269,965 мм – 270,00 мм.
- БДРН: 1000 кН.
- Скорость: 1,200 об/мин; вращающийся вал.
- Радиальное нагружение: 90 кН.
- Смазочный материал: смазка.
- Отношение нагрузки к номиналу подшипника
 $90 \text{ кН} / 1000 \text{ кН} = 0,09$ $P = 0,09$.

Шаг 2:

Определите вал и корпус, которые требуется использовать.

- По таблице 6 (стр. 30) определите рекомендуемые варианты посадки внутреннего кольца на валу.
- По таблице 7 (стр. 31) определите рекомендуемые варианты посадки наружного кольца в корпусе.

Пример: 22230EMW33

Внутреннее кольцо/вал: 150 мм

- Вращающееся внутреннее кольцо.
- Нормальная/небольшая нагрузка.
- Посадка ISO — рекомендуется р6.

Наружное кольцо: наружный диаметр 270 мм

- Неразъемный, цельный корпус.
- Нормальная/небольшая нагрузка.
- Посадка ISO — рекомендуется H8.

Шаг 3:

Определите размеры и допуски наружного диаметра вала и отверстия корпуса.

- По таблицам 9 и 10 (стр. 32-35) определите рекомендуемые размеры диаметра вала.
- По таблицам 11 и 12 (стр. 36-39) определите рекомендуемые размеры отверстия корпуса.

Пример: 22230EMW33

Размеры вала: выбрана посадка р6

Допуск вала: +0,043 мм/+0,068 мм

Диаметр вала: 150,043 мм – 150,068 мм

Размеры корпуса: выбрана посадка H8

Допуск корпуса: +0,000 мм/+0,081 мм

Диаметр корпуса: 270,000 мм – 270,081 мм

Шаг 4:

Рассчитайте значения результирующей посадки на валу и в корпусе.

- Рассчитайте максимальную и минимальную посадку с натягом на валу.
- Рассчитайте максимальную и минимальную посадку с натягом в корпусе.
- Примечание. Отрицательные значения результирующей посадки означают тугую посадку.
- Примечание. Положительные значения результирующей посадки означают посадку с зазором.

Пример: 22230EMW33

Посадка на вал:

Макс. посадка = мин. отверстие – макс. наружный диаметр вала
 $149,975 \text{ мм} - 150,068 \text{ мм} = -0,093 \text{ мм}$ (тугая посадка)

Мин. посадка = макс. отверстие – мин. наружный диаметр вала
 $150,000 \text{ мм} - 150,043 \text{ мм} = -0,043 \text{ мм}$ (тугая посадка)

Посадка в корпус:

Макс. посадка = мин. отверстие корпуса – макс. наружный диаметр подшипника
 $270,000 \text{ мм} - 270,000 \text{ мм} = 0,000 \text{ мм}$ (с зазором)

Мин. посадка = макс. отверстие корпуса – мин. наружный диаметр подшипника
 $270,081 \text{ мм} - 269,965 \text{ мм} = +0,116 \text{ мм}$ (с зазором)

Шаг 5:

Рассчитайте сужение РВЗ, обусловленное посадкой.

- Сужение РВЗ, обусловленное тугой посадкой на валу = прибл. 80% посадки.
- Сужение РВЗ, обусловленное тугой посадкой в корпусе = прибл. 60% посадки.

Пример: 22230EMW33

Сужение РВЗ, обусловленное тугой посадкой на валу:

Макс. сужение РВЗ: $0,80 \times 0,093 \text{ мм} = 0,074 \text{ мм}$

Мин. сужение РВЗ: $0,080 \times 0,043 \text{ мм} = 0,034 \text{ мм}$

Сужение РВЗ, обусловленное посадкой с зазором в корпусе.

Сужение РВЗ, обусловленное посадкой с зазором, отсутствует.

Шаг 6:

По таблице 4 (стр. 23) определите РВЗ до монтажа.

Пример: 22230EMW33

Обозначение РВЗ: С0 (нормальный)

РВЗ до монтажа: $0,110 \text{ мм} - 0,170 \text{ мм}$

Шаг 7:

Рассчитайте РВЗ после монтажа.

- Рассчитайте макс. РВЗ после монтажа: макс. РВЗ до монтажа – мин. сужение РВЗ, обусловленное посадкой.
- Рассчитайте мин. РВЗ после монтажа: мин. РВЗ до монтажа – макс. сужение РВЗ, обусловленное посадкой.

Пример: 22230EMW33

Макс. РВЗ после монтажа: $0,170 \text{ мм} - 0,034 \text{ мм} = 0,136 \text{ мм}$

Мин. РВЗ после монтажа: $0,110 \text{ мм} - 0,074 \text{ мм} = 0,036 \text{ мм}$

Шаг 8:

По таблице 4 (стр. 23) определите РВЗ после монтажа.

Пример: 22230EMW33 (с РВЗ С0)

Мин. допустимый РВЗ составляет $0,056 \text{ мм}$

Поскольку мин. РВЗ после монтажа ниже мин. допустимого уровня, необходимо пересмотреть выбор зазора С0.

Шаг 9:

Выполните расчет посадки, повторив шаги 6-8, используя уровни зазоров С3.

Пример: 22230EMW33С3

РВЗ до монтажа: $0,170 \text{ мм} - 0,220 \text{ мм}$

РВЗ после монтажа: $0,096 \text{ мм} - 0,186 \text{ мм}$

РВЗ после монтажа больше мин. допустимого значения, поэтому зазор С3 подходит.

Шаг 10:

Проверьте выбор РВЗ на соответствие рабочим скоростям.

Как правило, уровень РВЗ увеличивается для подшипников при работе на скоростях, превышающих 70% номинальной тепловой скорости.

Пример: 22230EMW33С3

Согласно стр. 66 номинальная тепловая скорость: 2000 об/мин

$2000 \text{ об/мин} \times 0,7 = 1400 \text{ об/мин}$

Рабочая скорость оборудования составляет 1200 об/мин.

Величина зазора С3 допустима.

ПОРЯДОК СБОРКИ

При использовании тугой посадки внутреннего кольца, метод сборки определяется геометрией внутреннего отверстия подшипника (цилиндрическое или коническое).

ЧИСТОТА

- Рабочее место должно быть защищено от пыли и повышенной влажности.
- Монтажник обязан принять все необходимые меры по обеспечению чистоты, используя защитные экраны и чистую ветошь.

ПЛАНИРОВАНИЕ МОНТАЖНЫХ РАБОТ

- Необходимо планировать проведение монтажных работ заранее, подготовив все необходимые инструменты. Это позволит сократить время, необходимое для выполнения работ, и снизить риск загрязнения подшипника.

ОСМОТР И ПОДГОТОВКА К РАБОТЕ

- Перед началом работ необходимо проверить наличие всех комплектующих и произвести их тщательную очистку.
- Корпуса должны быть очищены, каналы для подвода смазочного материала должны быть продуты.
- Запрещается использовать сжатый воздух для продувки подшипников.
- При наличии глухих отверстий необходимо использовать магнитные стержни для извлечения металлической стружки, которая могла попасть в них в процессе производства.
- Заплевочки вала и упорные кольца, контактирующие с подшипником, должны быть строго перпендикулярно к оси вала.
- Галтель вала должна иметь достаточно малый радиус, соответствующий размеру монтажного радиуса скругления кольца подшипника.
- При первом монтаже линейные размеры всех комплектующих деталей должны быть проверены на соответствие чертежам. Необходимо также провести проверку вала и корпуса на соответствие размерам и форме (круглость и т.п.).

ЧИСТОВАЯ ОБРАБОТКА ВАЛА И КОРПУСА

- Посадочные поверхности вала, на которые производится монтаж подшипника, должны быть чистыми, без заусенцев.
- Для схем монтажа со стационарным корпусом и вращающимся валом рекомендуется обработка посадочного места шейки вала шлифованием с шероховатостью Ra 1,6 мкм. Если обработка поверхностей шлифованием невозможна, в большинстве случаев допускается их механическая обработка до шероховатости Ra 3,2 мкм, однако, в этом случае плотность посадки с натягом должна быть слегка увеличена.
- Посадочное отверстие корпуса должно быть обработано шлифованием до шероховатости Ra не более 3,2 мкм.

Примечание: Расконсервацию подшипников необходимо проводить непосредственно перед началом проведения работ по монтажу.

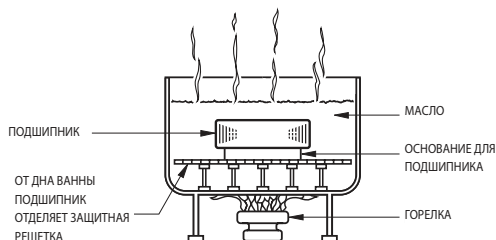


Рис. 16. Метод теплового расширения.

УСТАНОВКА ПОДШИПНИКОВ С ЦИЛИНДРИЧЕСКИМ ОТВЕРСТИЕМ

Метод теплового расширения

- В большинстве случаев при монтаже подшипника на вал применяется посадка с натягом.
- Для упрощения монтажа подшипника его нагревают до температуры, достаточной для расширения кольца и его свободной посадки на вал.
- Широко употребляются два метода нагрева подшипников:
 - масляная ванна;
 - индукционный нагреватель.
- В первом случае нагрев подшипника осуществляется в ванне, заполненной маслом с высокой температурой вспышки.
- Температура масла при этом не должна превышать 121 °С. В большинстве случаев достаточно нагреть подшипник до температуры 93 °С.
- Время нагрева подшипника составляет 20—30 минут или до достижения им степени расширения, достаточной для свободной посадки кольца на вал.
- В процессе монтажа подшипников может использоваться метод индукционного нагрева.
- Индукционный нагреватель обеспечивает быстрый нагрев подшипников. Однако температура нагрева подшипников не должна превышать 93 °С.
- Необходимую продолжительность нагрева подшипника определяют опытным путем.
- Для контроля температуры подшипников могут использоваться температурные мелки, плавящиеся при заданной температуре.
- Нагретый подшипник устанавливается под прямым углом к заплевичу вала.
- Для фиксации подшипника к заплевичу вала используют стопорные шайбы и гайки или запорные планки.
- Затяжка стопорных гаек (или запорных планок) осуществляется после охлаждения подшипника.
- В случае тугой посадки вращающегося наружного кольца в корпус, сам корпус подвергается нагреву.
- Масляная ванна изображена на рис. 16. Избегайте прямого контакта подшипника с источником тепла.
- Обычно используется защитная решетка, установленная в нескольких сантиметрах от дна ванны. От защитной решетки подшипник отделяют небольшим основанием.
- Необходимо защищать подшипники от воздействия локальных источников высокой температуры, которые могут вызвать чрезмерный нагрев и привести к снижению твердости кольца.
- Обычно для нагрева применяются газовые горелки. Рекомендуется использовать автоматический терморегулятор.
- Если правила техники безопасности запрещают использование открытой масляной ванны, масло может быть заменено 15%-ным водным раствором эмульсионного масла. Максимальная температура нагрева такой смеси без воспламенения - 93 °С.

Метод прессовой посадки

- Альтернативный метод монтажа, который, как правило, используется только для подшипников малого размера, заключается в напрессовывании подшипника на вал или в корпус. С этой целью используют пресс и оправку как показано на рис. 17.
- Оправка изготавливается из мягкой стали и должна иметь внутренний диаметр несколько больший, чем диаметр вала.
- Наружный диаметр оправки не должен превышать диаметр заплечика вала.
- Торец оправки должен быть направлен строго перпендикулярно к оси. Кроме того, она должна быть чистой внутри и снаружи и иметь достаточную длину, чтобы не упираться в торце вала в процессе установки подшипника.
- Если наружное кольцо запрессовывается в корпус, наружный диаметр оправки должен быть несколько меньше, чем отверстие корпуса. Внутренний диаметр должен быть не меньше диаметра заплечика в корпусе, приведенного в таблице размеров.
- Нанесите на вал слой машинного масла, чтобы уменьшить усилие, требуемое для прессовой посадки.
- Аккуратно установите подшипник на вал, удостоверившись, что он сел перпендикулярно оси вала.
- Прилагая одновременное и равномерное давление к оправке прессы, напрессуйте подшипник в плотную к буртику вала.

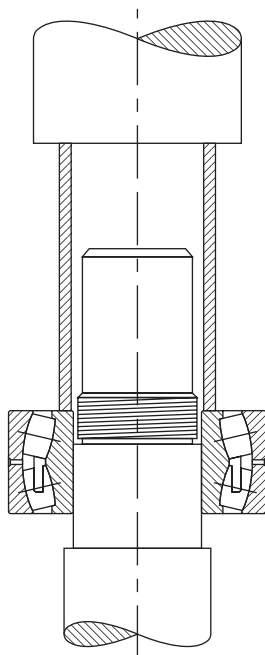


Рис. 17. Метод прессовой посадки

ПРИМЕЧАНИЕ

При напрессовывании подшипника на вал нельзя прикладывать усилие к внешнему кольцу, а при запрессовывании в корпус — к внутреннему кольцу подшипника.

ПРИМЕЧАНИЕ

Никогда не используйте пар или горячую воду при чистке подшипников, так как эти методы могут привести к образованию ржавчины и коррозии.

ПРИМЕЧАНИЕ

Не направляйте пламя горелки на поверхность подшипника.

ПРИМЕЧАНИЕ

Не нагревайте подшипники выше температуры 149 °С.

Монтаж сферических роликовых подшипников с коническим отверстием

- Используйте самый тонкий щуп — 0,038 мм.
- Установите подшипник строго вертикально, расположив при этом торцевые поверхности внутреннего и наружного колец параллельно друг другу.
- Прижав большие пальцы рук к отверстию внутреннего кольца, колебательными движениями поверните внутреннее кольцо на расстояние двух-трех роликов.
- Расположите внутреннее кольцо таким образом, чтобы ролик оказался в крайнем верхнем положении в обих рядах подшипника.
- Установив ролик в правильное положение, введите плоский щуп между роликом и внешним кольцом.
- Осторожно продвигайте щуп вдоль верхнего ролика между роликом и дорожкой качения наружного кольца. Несколько раз повторите процедуру, каждый раз увеличивая толщину щупа до тех пор, пока он не перестанет проходить между роликом и кольцом.
- Толщина щупа, который использовался перед «непроходным» щупом, представляет собой величину начального РВЗ.
- Перед началом процедуры монтажа смажьте конический вал тонким слоем машинного масла.
- Наденьте подшипник на вал вручную до упора.
- По мере затягивания контргайки происходит увеличение степени натяга подшипника, что вызывает расширение внутреннего кольца.
- Периодически измеряйте РВЗ, отслеживая его уменьшение.
- Продолжайте процедуру, пока не будет достигнуто требуемое уменьшение зазора. Превышение величины рекомендуемого уменьшения зазора недопустимо.
- Убедитесь, что остаточный РВЗ не меньше минимального посадочного зазора, приведенного в таблице 5.
- В процессе монтажа производится проверка РВЗ под ненагруженным роликом. Если он находится в крайнем нижнем положении, удостоверьтесь, что ролик приподнят и прочно сидит на дорожке внутреннего кольца.
- Подшипник установлен правильно, если достигнута рекомендуемая величина уменьшения РВЗ.
- Завершите процедуру, законтрив лепесток стопорной шайбы в паз контргайки или зафиксировав стопорную пластину.



Рис. 18. Измерьте РВЗ до монтажа.

ПОСАДКИ НА ВАЛ И В КОРПУС ПОСАДКИ НА ВАЛ И В КОРПУС ДЛЯ СФЕРИЧЕСКИХ РОЛИКОВЫХ ПОДШИПНИКОВ

Данная таблица представляет собой общие рекомендации по посадкам на вал и в корпус в соответствии с конкретными условиями эксплуатации.

ТАБЛИЦА 6. ПОСАДКИ НА ВАЛ ДЛЯ СФЕРИЧЕСКИХ РОЛИКОВЫХ ПОДШИПНИКОВ

	Условия эксплуатации	Примеры	Диаметр вала		Обозначение поля допуска ⁽¹⁾	Примечания
			мм			
Неподвижное внутреннее кольцо	Внутреннее кольцо должно легко перемещаться на валу	Механизмы с двухопорными валами	Размеры валов см. в табл. 8.		s4	Размеры валов см. в табл. 8.
	Внутреннее кольцо не должно легко перемещаться на валу	Колесо на невращающемся валу Натяжные и канатные шкивы	Все диаметры		g6 h6	
Вращающееся внутреннее кольцо или неопределенное направление действия нагрузки	Легкие и переменные нагрузки, $P \leq 0,07C$	Электрооборудование, станочное оборудование, насосы, вентиляторы, транспортные тележки	свыше	вкл	k6	В высокоточном оборудовании используются допуски k5 и m5 вместо k6 и m6 соответственно.
			18	100		
	100	200	m5			
	Нормальные и тяжелые нагрузки, $P > 0,07C \leq 0,25C$	Оборудование общего назначения, электродвигатели, турбины, насосы, двигатели внутреннего сгорания, зубчатые приводы, деревообрабатывающие машины		18	65	
			65	100	m6	
			100	140	p6	
			140	280	r6	
	Сверхтяжелые и ударные нагрузки, $P > 0,25C$	Буксы для локомотивов и других тяжелых рельсовых транспортных средств, тяговые двигатели	280	500	r6	
			500	и выше	r7	
			18	65	m6	
65			100	p6		
			100	140	r6	
			140	200	r6	
			200	500	r7	
ПОДШИПНИКИ С КОНИЧЕСКИМ ОТВЕРСТИЕМ И ЗАКРЕПИТЕЛЬНОЙ ВТУЛКОЙ						
	Все нагрузки	Оборудование общего назначения	Все диаметры			Значения величины сужения РВЗ см. в таблицах на стр. 19–20.

⁽¹⁾Для сплошного стального вала. Значения допусков см. в таблицах на стр. 32-35.

ТАБЛИЦА 7. ПОСАДКИ В КОРПУС ДЛЯ СФЕРИЧЕСКИХ РОЛИКОВЫХ ПОДШИПНИКОВ

Условия эксплуатации		Примеры	Обозначение поля допуска ⁽¹⁾	Примечания		
Цельный корпус подшипника	Вращающееся наружное кольцо	Переменное направление действия нагрузки	Механизмы двухопорного кулачкового вала	P6	Перемещение наружного кольца в осевом направлении невозможно.	
		Тяжелые нагрузки на подшипники в тонкостенных корпусах	Опорные колеса кранов, ступичные узлы, подшипники коленвала	P7		
		Нормальные и тяжелые нагрузки	Ступичные подшипники, подшипники коленвала	N7		
		Легкие и переменные нагрузки	Конвейерные ролики, канатные шкивы, натяжные шкивы	M7		
Разъемный или цельный корпус подшипника	Неопределенное направление действия нагрузки	Тяжелые ударные нагрузки	Тяговые электродвигатели	K7	Перемещение наружного кольца в осевом направлении, как правило, невозможно.	
		Нормальные и тяжелые нагрузки, осевое смещение наружного кольца не требуется	Электродвигатели, насосы, коренные подшипники коленвала			
		Нормальные и легкие нагрузки, желательное осевое смещение наружного кольца	Электродвигатели, насосы, коренные подшипники коленвала			J7
Разъемный или цельный корпус подшипника	Неподвижное наружное кольцо	Ударные нагрузки, полная временная разгрузка	Буксы железнодорожных транспортных средств	H7	Наружное кольцо легко перемещается в осевом направлении.	
		Все нагрузки	Оборудование общего назначения, буксы рельсовых транспортных средств			
		Нормальные и легкие нагрузки, нагрузки в простых условиях эксплуатации	Промежуточные валопроводы			H8
		Теплоподвод через вал	Сушильные барабаны			G7
Цельный корпус подшипника	Оборудование, требующие повышенной точности	Сверхточное вращение и незначительные отклонения при переменных нагрузках	Основные шпиндели станочного оборудования Наружный диаметр менее 125 мм Наружный диаметр 125—250 мм Наружный диаметр более 250 мм	M6 N6 P6	Перемещение наружного кольца в осевом направлении невозможно.	
		Сверхточное вращение при легких нагрузках и неопределенном направлении действия нагрузки	Опорные подшипники в быстроходных центробежных компрессорах	K6	Перемещение наружного кольца в осевом направлении, как правило, невозможно.	
		Подшипники плавающей опоры, желательное осевое смещение наружного кольца	Подшипники плавающей опоры в быстроходных центробежных компрессорах	J6	Как правило, возможно перемещение наружного кольца в осевом направлении.	

⁽¹⁾Чугунный или стальной корпус. Значения допусков см. в таблицах на стр. 32-39. Для корпусов из легких сплавов, как правило, выбираются допуски, обеспечивающие более тугую посадку, чем указанные в таблице.

Посадки s4

Центробежная сила создает вращающуюся нагрузку на наружное и статическую на внутреннее кольцо, даже при вращении внутреннего кольца. В связи с этим целесообразным является использование тугий посадки наружного кольца в корпус (с полем допуска P6 согласно табл. 12) и свободной посадки внутреннего кольца на валу с полем допуска s4 согласно табл. 8. Возможно использование стандартных подшипников с модификацией W33 с канавкой и отверстиями для смазки.

Упомянутая выше посадка с полем допуска s4 представляет собой специальный допуск посадки, разработанный компанией Тимкен для областей применения в условиях нагрузки, создаваемой центробежной силой. Она НЕ соответствует рекомендованной стандартом ISO предпочтительной посадке s4 на вал.

ТАБЛИЦА 8. ПОСАДКИ s4

Номинальный диаметр отверстия см. в таблицах размеров.					
Диаметр отверстия		Отклонение от номинального диаметра отверстия			
		Допуск ⁽¹⁾	Диаметр вала		Посадка
Свыше	До		макс.	мин.	
мм	мм	мм	мм	мм	мм
50,000	80,000	-0,015	-0,025	-0,036	0,010L
					0,036L
80,000	120,000	-0,020	-0,033	-0,043	0,013L
					0,043L
120,000	180,000	-0,025	-0,041	-0,053	0,015L
					0,053L
180,000	250,000	-0,030	-0,048	-0,064	0,018L
					0,064L

⁽¹⁾Поле допуска — от +0 до указанного значения.

Данные таблицы представляют собой общие рекомендации по посадкам на вал и в корпус в соответствии с конкретными условиями эксплуатации.

ПОЛЯ ДОПУСКОВ ВАЛА ДЛЯ СФЕРИЧЕСКИХ РОЛИКОВЫХ ПОДШИПНИКОВ

ТАБЛИЦА 9. ПОЛЯ ДОПУСКОВ ВАЛА ДЛЯ МОНТАЖА СФЕРИЧЕСКИХ РОЛИКОВЫХ ПОДШИПНИКОВ

Диаметр отверстия			g6			h6			h5			j5		
Номинальный (макс.)		Допуск ⁽¹⁾	Диаметр вала		Посадка	Диаметр вала		Посадка	Диаметр вала		Посадка	Диаметр вала		Посадка
Свыше	До		макс.	мин.		макс.	мин.		макс.	мин.		макс.	мин.	
мм	мм	мм	мм	мм	мм	мм	мм	мм	мм	мм	мм	мм	мм	мм
3,000	6,000	-0,008	-0,004	-0,012	0,012L 0,004T	0,000	-0,008	0,008L 0,008T	0,000	-0,005	0,005L 0,008T	+0,003	-0,002	0,002L 0,011T
6,000	10,000	-0,008	-0,005	-0,014	0,014L 0,003T	0,000	-0,009	0,009L 0,008T	0,000	-0,006	0,006L 0,008T	+0,004	-0,002	0,002L 0,012T
10,000	18,000	-0,008	-0,006	-0,017	0,017L 0,002T	0,000	-0,011	0,011L 0,008T	0,000	-0,008	0,008L 0,008T	+0,005	-0,003	0,003L 0,013T
18,000	30,000	-0,010	-0,007	-0,020	0,020L 0,003T	0,000	-0,013	0,013L 0,010T	-	-	-	+0,005	-0,004	0,004L 0,015T
30,000	50,000	-0,014	-0,009	-0,025	0,025L 0,003T	0,000	-0,016	0,016L 0,012T	-	-	-	+0,006	-0,005	0,005L 0,018T
50,000	80,000	-0,015	-0,010	-0,029	0,029L 0,005T	0,000	-0,019	0,019L 0,015T	-	-	-	+0,006	-0,007	0,007L 0,021T
80,000	120,000	-0,020	-0,012	-0,034	0,034L 0,008T	0,000	-0,022	0,022L 0,020T	-	-	-	+0,006	-0,009	0,009L 0,026T
120,000	180,000	-0,025	-0,014	-0,039	0,039L 0,011T	0,000	-0,025	0,025L 0,025T	-	-	-	+0,007	-0,011	0,011L 0,032T
180,000	200,000	-0,030	-0,015	-0,044	0,044L 0,015T	0,000	-0,029	0,029L 0,030T	-	-	-	+0,007	-0,013	0,013L 0,037T
200,000	225,000	-0,030	-0,015	-0,044	0,044L 0,015T	0,000	-0,029	0,029L 0,030T	-	-	-	+0,007	-0,013	0,013L 0,037T
225,000	250,000	-0,030	-0,015	-0,044	0,044L 0,015T	0,000	-0,029	0,029L 0,030T	-	-	-	+0,007	-0,013	0,013L 0,037T
250,000	280,000	-0,035	-0,017	-0,049	0,049L 0,018T	0,000	-0,032	0,032L 0,035T	-	-	-	+0,007	-0,016	0,016L 0,042T
280,000	315,000	-0,035	-0,017	-0,049	0,049L 0,018T	0,000	-0,032	0,032L 0,035T	-	-	-	+0,007	-0,016	0,016L 0,042T
315,000	355,000	-0,040	-0,018	-0,054	0,054L 0,022T	0,000	-0,036	0,036L 0,040T	-	-	-	+0,007	-0,018	0,018L 0,047T
355,000	400,000	-0,040	-0,018	-0,054	0,054L 0,022T	0,000	-0,036	0,036L 0,040T	-	-	-	+0,007	-0,018	0,018L 0,047T
400,000	450,000	-0,045	-0,020	-0,060	0,060L 0,025T	0,000	-0,040	0,040L 0,045T	-	-	-	+0,007	-0,020	0,020L 0,052T
450,000	500,000	-0,045	-0,020	-0,060	0,060L 0,025T	0,000	-0,040	0,040L 0,045T	-	-	-	+0,007	-0,020	0,020L 0,052T
500,000	560,000	-0,050	-0,022	-0,066	0,066L 0,028T	0,000	-0,044	0,044L 0,050T	-	-	-	+0,008	-0,022	0,022L 0,058T
560,000	630,000	-0,050	-0,022	-0,066	0,066L 0,028T	0,000	-0,044	0,044L 0,050T	-	-	-	+0,008	-0,022	0,022L 0,058T
630,000	710,000	-0,075	-0,024	-0,074	0,074L 0,051T	0,000	-0,050	0,050L 0,075T	-	-	-	+0,010	-0,025	0,025L 0,085T
710,000	800,000	-0,075	-0,024	-0,074	0,074L 0,051T	0,000	-0,050	0,050L 0,075T	-	-	-	+0,010	-0,025	0,025L 0,085T
800,000	900,000	-0,100	-0,026	-0,082	0,082L 0,074T	0,000	-0,056	0,056L 0,100T	-	-	-	+0,012	-0,028	0,028L 0,112T
900,000	1000,000	-0,100	-0,026	-0,082	0,082L 0,074T	0,000	-0,056	0,056L 0,100T	-	-	-	+0,012	-0,028	0,028L 0,112T
1000,000	1120,000	-0,125	-0,028	-0,094	0,094L 0,097T	0,000	-0,066	0,066L 0,125T	-	-	-	+0,013	-0,033	0,033L 0,138T
1120,000	1250,000	-0,125	-0,028	-0,094	0,094L 0,097T	0,000	-0,066	0,066L 0,125T	-	-	-	+0,013	-0,033	0,033L 0,138T

ПРИМЕЧАНИЕ: Значения поля допуска и диаметра вала приведены в таблице в виде отклонений от номинального отверстия подшипника.

⁽¹⁾ Поле допуска — от +0 до указанного значения.

Данные таблицы представляют собой общие рекомендации по посадкам на вал и в корпус в соответствии с конкретными условиями эксплуатации.

j6			k5			k6			m5		
Диаметр вала		Посадка	Диаметр вала		Посадка	Диаметр вала		Посадка	Диаметр вала		Посадка
макс.	мин.		макс.	мин.		макс.	мин.		макс.	мин.	
мм	мм	мм	мм	мм	мм	мм	мм	мм	мм	мм	мм
+0,006	-0,002	0,002L 0,014T	+0,006	+0,001	0,001T 0,014T	-	-	-	+0,009	+0,004	0,004T 0,017T
+0,007	-0,002	0,002L 0,015T	+0,007	+0,001	0,001T 0,015T	-	-	-	+0,012	+0,006	0,006T 0,020T
+0,008	-0,003	0,003L 0,016T	+0,009	+0,001	0,001T 0,017T	-	-	-	+0,015	+0,007	0,007T 0,023T
+0,009	-0,004	0,004L 0,019T	+0,011	+0,002	0,002T 0,021T	-	-	-	+0,017	+0,008	0,008T 0,027T
+0,011	-0,005	0,005L 0,023T	+0,013	+0,002	0,002T 0,025T	+0,018	+0,002	0,002T 0,030T	+0,020	+0,009	0,009T 0,032T
+0,012	-0,007	0,007L 0,027T	+0,015	+0,002	0,002T 0,030T	+0,021	+0,002	0,002T 0,036T	+0,024	+0,011	0,011T 0,039T
+0,013	-0,009	0,009L 0,033T	+0,018	+0,003	0,003T 0,038T	+0,025	+0,003	0,003T 0,045T	+0,028	+0,013	0,013T 0,048T
+0,014	-0,011	0,011L 0,039T	+0,021	+0,003	0,003T 0,046T	+0,028	+0,003	0,003T 0,053T	+0,033	+0,015	0,015T 0,058T
+0,016	-0,013	0,013L 0,046T	+0,024	+0,004	0,004T 0,054T	-	-	-	+0,037	+0,017	0,017T 0,067T
+0,016	-0,013	0,013L 0,046T	+0,024	+0,004	0,004T 0,054T	-	-	-	+0,037	+0,017	0,017T 0,067T
+0,016	-0,013	0,013L 0,046T	+0,024	+0,004	0,004T 0,054T	-	-	-	+0,037	+0,017	0,017T 0,067T
+0,016	-0,016	0,016L 0,051T	+0,027	+0,004	0,004T 0,062T	-	-	-	+0,043	+0,020	0,020T 0,078T
+0,016	-0,016	0,016L 0,051T	+0,027	+0,004	0,004T 0,062T	-	-	-	+0,043	+0,020	0,020T 0,078T
+0,018	-0,018	0,018L 0,058T	+0,029	+0,046	0,004T 0,069T	-	-	-	+0,046	+0,021	0,021T 0,086T
+0,018	-0,018	0,018L 0,058T	+0,029	+0,004	0,004T 0,069T	-	-	-	+0,046	+0,021	0,021T 0,086T
+0,020	-0,020	0,020L 0,065T	+0,032	+0,005	0,005T 0,077T	-	-	-	+0,050	+0,023	0,023T 0,095T
+0,020	-0,020	0,020L 0,065T	+0,032	+0,005	0,005T 0,077T	-	-	-	+0,050	+0,023	0,023T 0,095T
+0,022	-0,022	0,022L 0,072T	+0,030	0,000	0,000T 0,080T	-	-	-	+0,056	+0,026	0,026T 0,106T
+0,022	-0,022	0,022L 0,072T	+0,030	0,000	0,000T 0,080T	-	-	-	+0,056	+0,026	0,026T 0,106T
+0,025	-0,025	0,025L 0,100T	+0,035	0,000	0,000T 0,110T	-	-	-	+0,065	+0,030	0,030T 0,140T
+0,025	-0,025	0,025L 0,100T	+0,035	0,000	0,000T 0,110T	-	-	-	+0,065	+0,030	0,030T 0,140T
+0,025	-0,025	0,028L 0,128T	+0,040	0,000	0,000T 0,140T	-	-	-	+0,074	+0,0030	0,034T 0,174T
+0,028	-0,028	0,028L 0,128T	+0,040	0,000	0,000T 0,140T	-	-	-	+0,074	+0,034	0,034T 0,174T
+0,028	-0,028	0,033L 0,158T	+0,046	0,000	0,000T 0,171T	-	-	-	+0,086	+0,040	0,040T 0,211T
+0,033	-0,033	0,033L 0,158T	+0,046	0,000	0,000T 0,171T	-	-	-	+0,086	+0,040	0,040T 0,211T

Данные таблицы представляют собой общие рекомендации по посадкам на вал и в корпус в соответствии с конкретными условиями эксплуатации.

ТАБЛИЦА 10. ПОЛЯ ДОПУСКОВ ВАЛА ДЛЯ МОНТАЖА СФЕРИЧЕСКИХ РОЛИКОВЫХ ПОДШИПНИКОВ

Диаметр отверстия			m6			n6			p6			r6			r7		
Номинальный (макс.)		Допуск ⁽¹⁾	Диаметр вала		Посадка	Диаметр вала		Посадка	Диаметр вала		Посадка	Диаметр вала		Посадка	Диаметр вала		Посадка
Свыше	До		макс.	мин.		макс.	мин.		макс.	мин.		макс.	мин.		макс.	мин.	
мм	мм	мм	мм	мм	мм	мм	мм	мм	мм	мм	мм	мм	мм	мм	мм	мм	мм
3,000	6,000	-0,008	-	-	-	-	-	-	-	-	-	-	-	-	-	-	-
6,000	10,000	-0,008	-	-	-	-	-	-	-	-	-	-	-	-	-	-	-
10,000	18,000	-0,008	-	-	-	-	-	-	-	-	-	-	-	-	-	-	-
18,000	30,000	-0,010	-	-	-	-	-	-	-	-	-	-	-	-	-	-	-
30,000	50,000	-0,014	+0,025	+0,009	0,009T 0,037T	-	-	-	-	-	-	-	-	-	-	-	-
50,000	80,000	-0,015	+0,030	+0,011	0,011T 0,045T	+0,039	+0,020	0,020T 0,054T	-	-	-	-	-	-	-	-	-
80,000	120,000	-0,020	+0,035	+0,013	0,013T 0,055T	+0,045	+0,023	0,023T 0,065T	+0,059	+0,037	0,037T 0,079T	-	-	-	-	-	-
120,000	180,000	-0,025	+0,040	+0,015	0,015T 0,065T	+0,052	+0,027	0,027T 0,077T	+0,068	+0,043	0,043T 0,093T	+0,090	+0,065	0,065T 0,115T	-	-	-
180,000	200,000	-0,030	+0,046	+0,017	0,017T 0,076T	+0,060	+0,031	0,031L 0,090T	+0,079	+0,050	0,050T 0,109T	+0,106	+0,077	0,077T 0,136T	-	-	-
200,000	225,000	-0,030	+0,046	+0,017	0,017T 0,076T	+0,060	+0,031	0,031L 0,090T	+0,079	+0,050	0,050T 0,109T	+0,109	+0,080	0,080T 0,139T	+0,126	+0,080	0,080T 0,156T
225,000	250,000	-0,030	+0,046	+0,017	0,017T 0,076T	+0,060	+0,031	0,031L 0,090T	+0,079	+0,050	0,050T 0,109T	+0,113	+0,084	0,084T 0,143T	+0,130	+0,084	0,084T 0,160T
250,000	280,000	-0,035	+0,052	+0,020	0,020T 0,087T	+0,066	+0,034	0,034T 0,101T	+0,088	+0,056	0,056T 0,123T	+0,126	+0,094	0,094T 0,161T	+0,146	+0,094	0,094T 0,181T
280,000	315,000	-0,035	+0,052	+0,020	0,020T 0,087T	+0,066	+0,034	0,034T 0,101T	+0,088	+0,056	0,056T 0,123T	+0,130	+0,098	0,098T 0,165T	+0,150	+0,098	0,098T 0,185T

ПРИМЕЧАНИЕ: Значения поля допуска и диаметра вала приведены в таблице в виде отклонений от номинального отверстия подшипника.

Продолжение на следующей странице.

⁽¹⁾ Поле допуска — от +0 до указанного значения.

Данные таблицы представляют собой общие рекомендации по посадкам на вал и в корпус в соответствии с конкретными условиями эксплуатации.

Начало на предыдущей странице.

Диаметр отверстия			r6			r6			r6			r7					
Номинальный (макс.)		Допуск ⁽¹⁾	Диаметр вала		Посадка	Диаметр вала		Посадка	Диаметр вала		Посадка	Диаметр вала		Посадка			
Свыше	До		макс.	мин.		макс.	мин.		макс.	мин.		макс.	мин.		макс.	мин.	
мм	мм	мм	мм	мм	мм	мм	мм	мм	мм	мм	мм	мм	мм	мм			
315,000	355,000	-0,040	+0,057	+0,021	0,021T 0,097T	+0,073	+0,037	0,037T 0,113T	+0,098	+0,062	0,062T 0,138T	+0,144	+0,108	0,108T 0,184T	+0,165	+0,108	0,108T 0,205T
355,000	400,000	-0,040	-	-	-	+0,073	+0,037	0,037T 0,113T	+0,098	+0,062	0,062T 0,138T	+0,150	+0,114	0,114T 0,190T	+0,171	+0,114	0,114T 0,211T
400,000	450,000	-0,045	-	-	-	+0,080	+0,040	0,040T 0,125T	+0,108	+0,068	0,068T 0,153T	+0,166	+0,126	0,126T 0,211T	+0,189	+0,126	0,126T 0,234T
450,000	500,000	-0,045	-	-	-	+0,080	+0,040	0,040T 0,125T	+0,108	+0,068	0,068T 0,153T	+0,172	+0,132	0,132T 0,217T	+0,195	+0,132	0,132T 0,240T
500,000	560,000	-0,050	-	-	-	-	-	-	+0,122	+0,078	0,078T 0,172T	+0,194	+0,150	0,150T 0,244T	+0,220	+0,150	0,150T 0,270T
560,000	630,000	-0,050	-	-	-	-	-	-	+0,122	+0,078	0,078T 0,172T	+0,199	+0,155	0,155T 0,249T	+0,225	+0,155	0,155T 0,275T
630,000	710,000	-0,075	-	-	-	-	-	-	+0,138	+0,088	0,088T 0,213T	+0,225	+0,175	0,175T 0,300T	+0,255	+0,175	0,175T 0,330T
710,000	800,000	-0,075	-	-	-	-	-	-	+0,138	+0,088	0,088T 0,213T	+0,235	+0,185	0,185T 0,310T	+0,265	+0,185	0,185T 0,340T
800,000	900,000	-0,100	-	-	-	-	-	-	+0,156	+0,100	0,100T 0,256T	+0,266	+0,210	0,210T 0,366T	+0,300	+0,210	0,210T 0,400T
900,000	1000,000	-0,100	-	-	-	-	-	-	+0,156	+0,100	0,100T 0,256T	+0,276	+0,220	0,220T 0,366T	+0,0310	+0,220	0,220T 0,410T
1000,000	1120,000	-0,125	-	-	-	-	-	-	+0,186	+0,120	0,120T 0,311T	+0,316	+0,250	0,250T 0,441T	+0,355	+0,250	0,250T 0,480T
1120,000	1250,000	-0,125	-	-	-	-	-	-	+0,186	+0,120	0,120T 0,311T	+0,326	+0,260	0,260T 0,451T	+0,365	+0,260	0,260T 0,490T

ПРИМЕЧАНИЕ: Значения поля допуска и диаметра вала приведены в таблице в виде отклонений от номинального отверстия подшипника.

⁽¹⁾Поле допуска — от +0 до указанного значения.

Данные таблицы представляют собой общие рекомендации по посадкам на вал и в корпус в соответствии с конкретными условиями эксплуатации.

ПОЛЯ ДОПУСКОВ КОРПУСА ДЛЯ СФЕРИЧЕСКИХ РОЛИКОВЫХ ПОДШИПНИКОВ

ТАБЛИЦА 11. ПОЛЯ ДОПУСКОВ КОРПУСА ДЛЯ МОНТАЖА СФЕРИЧЕСКИХ РОЛИКОВЫХ ПОДШИПНИКОВ

Диаметр отверстия			F7			G7			H6			H7		
Номинальный (макс.)		Допуск ⁽¹⁾	Отверстие корпуса		Посадка	Отверстие корпуса		Посадка	Отверстие корпуса		Посадка	Отверстие корпуса		Посадка
Свыше	До		макс.	мин.		макс.	мин.		макс.	мин.		макс.	мин.	
мм	мм	мм	мм	мм	мм	мм	мм	мм	мм	мм	мм	мм	мм	мм
10,000	18,000	-0,008	+0,034	+0,016	0,016L 0,042L	+0,024	+0,002	0,006L 0,032L	+0,011	0,000	0,000L 0,019L	+0,018	0,000	0,000L 0,026L
18,000	30,000	-0,009	+0,041	+0,020	0,020L 0,050L	+0,028	+0,007	0,007L 0,037L	+0,013	0,000	0,000L 0,022L	+0,021	0,000	0,000L 0,030L
30,000	50,000	-0,011	+0,050	+0,025	0,025L 0,061L	+0,034	+0,009	0,009L 0,045L	+0,016	0,000	0,000L 0,027L	+0,025	0,000	0,000L 0,036L
50,000	80,000	-0,023	+0,060	+0,030	0,030L 0,073L	+0,040	+0,010	0,010L 0,053L	+0,019	0,000	0,000L 0,032L	+0,030	0,000	0,000L 0,059L
80,000	120,000	-0,015	+0,071	+0,036	0,036L 0,086L	+0,047	+0,012	0,012L 0,062L	+0,022	0,000	0,000L 0,037L	+0,035	0,000	0,000L 0,050L
120,000	150,000	-0,018	+0,083	+0,043	0,043L 0,101L	+0,054	+0,014	0,014L 0,072L	+0,025	0,000	0,000L 0,043L	+0,040	0,000	0,000L 0,058L
150,000	180,000	-0,025	+0,083	+0,043	0,043L 0,108L	+0,054	+0,014	0,014L 0,079L	+0,025	0,000	0,000L 0,050L	+0,040	0,000	0,000L 0,065L
180,000	250,000	-0,030	+0,096	+0,050	0,050L 0,126L	+0,061	+0,015	0,015L 0,091L	+0,029	0,000	0,000L 0,059L	+0,046	0,000	0,000L 0,076L
250,000	315,000	-0,035	+0,108	+0,056	0,056L 0,143L	+0,069	+0,017	0,017L 0,104L	+0,032	0,000	0,000L 0,067L	+0,052	0,000	0,000L 0,087L
315,000	400,000	-0,040	+0,119	+0,062	0,063L 0,159L	+0,075	+0,018	0,018L 0,115L	+0,036	0,000	0,000L 0,129L	+0,057	0,000	0,000L 0,097L
400,000	500,000	-0,045	+0,131	+0,068	0,068L 0,176L	+0,083	+0,020	0,020L 0,128L	+0,040	0,000	0,000L 0,142L	+0,063	0,000	0,000L 0,108L
500,000	630,000	-0,050	+0,146	+0,076	0,076L 0,196L	+0,092	+0,022	0,022L 0,142L	+0,044	0,000	0,000L 0,160L	+0,070	0,000	0,000L 0,120L
630,000	800,000	-0,075	+0,160	+0,080	0,080L 0,235L	+0,104	+0,024	0,024L 0,179L	+0,050	0,000	0,000L 0,200L	+0,080	0,000	0,000L 0,155L
800,000	1000,000	-0,100	+0,179	+0,086	0,086L 0,276L	+0,116	+0,026	0,026L 0,216L	+0,056	0,000	0,000L 0,240L	+0,090	0,000	0,000L 0,190L
1000,000	1250,000	-0,125	+0,203	+0,098	0,098L 0,328L	+0,133	+0,028	0,028L 0,258L	+0,066	0,000	0,000L 0,290L	+0,105	0,000	0,000L 0,230L
1250,000	1600,000	-0,160	+0,155	+0,030	0,110L 0,395L	+0,155	+0,030	0,030L 0,315L	+0,078	0,000	0,000L 0,355L	+0,125	0,000	0,000L 0,355L
1600,000	2000,000	-0,106	+0,270	+0,120	0,120L 0,470L	+0,182	+0,032	0,032L 0,382L	+0,092	0,000	0,000L 0,430L	+0,150	0,000	0,000L 0,350L
2000,000	2500,000	-0,250	+0,305	+0,0130	0,130L 0,555L	+0,209	+0,034	0,034L 0,459L	+0,110	0,000	0,000L 0,530L	+0,175	0,000	0,000L 0,425L

ПРИМЕЧАНИЕ: Значения поля допуска и диаметра вала приведены в таблице в виде отклонений от номинального наружного диаметра подшипника.

⁽¹⁾ Поле допуска — от +0 до указанного значения.

Данные таблицы представляют собой общие рекомендации по посадкам на вал и в корпус в соответствии с конкретными условиями эксплуатации.

H8			J6			J7			K6			K7		
Отверстие корпуса		Посадка	Отверстие корпуса		Посадка	Отверстие корпуса		Посадка	Отверстие корпуса		Посадка	Отверстие корпуса		Посадка
макс.	мин.		макс.	мин.		макс.	мин.		макс.	мин.		макс.	мин.	
мм	мм	мм	мм	мм	мм	мм	мм	мм	мм	мм	мм	мм	мм	мм
+0,027	0,000	0,000L 0,035L	+0,006	-0,005	0,005T 0,014L	+0,10	-0,008	0,008T 0,018L	+0,002	-0,009	0,009T 0,010L	+0,006	-0,012	0,012T 0,014L
+0,033	0,000	0,000L 0,030L	+0,008	-0,005	0,005T 0,017L	+0,012	-0,009	0,009T 0,021L	+0,002	-0,011	0,011T 0,011L	+0,006	-0,015	0,015T 0,015L
+0,039	0,000	0,000L 0,050L	+0,010	-0,006	0,006T 0,021L	+0,014	-0,011	0,011T 0,025L	+0,003	-0,014	0,013T 0,014L	+0,007	-0,018	0,018T 0,018L
+0,046	0,000	0,000L 0,059L	+0,013	-0,006	0,006T 0,026L	+0,018	-0,012	0,012T 0,031L	+0,004	-0,015	0,015T 0,017L	+0,009	-0,021	0,021T 0,022L
+0,054	0,000	0,000L 0,069L	+0,016	-0,006	0,006T 0,031L	+0,022	-0,013	0,013T 0,037L	+0,004	-0,018	0,018T 0,019L	+0,010	-0,025	0,025T 0,025L
+0,063	0,000	0,000L 0,081L	+0,018	-0,007	0,007T 0,036L	+0,026	-0,014	0,014T 0,044L	+0,004	-0,021	0,021T 0,022L	+0,012	-0,028	0,028T 0,030L
+0,063	0,000	0,000L 0,088L	+0,018	-0,007	0,007T 0,043L	+0,026	-0,014	0,014T 0,051L	+0,004	-0,021	0,021T 0,029L	+0,012	-0,033	0,028T 0,037L
+0,072	0,000	0,000L 0,102L	+0,022	-0,007	0,007T 0,052L	+0,030	-0,016	0,016T 0,060L	+0,005	-0,024	0,024T 0,035L	+0,013	-0,011	0,033T 0,043L
+0,081	0,000	0,000L 0,116L	+0,025	-0,007	0,007T 0,060L	+0,036	-0,016	0,016T 0,071L	+0,005	-0,027	0,027T 0,040L	+0,016	-0,036	0,036T 0,051L
+0,036	0,000	0,000L 0,076L	+0,029	-0,007	0,007T 0,069L	+0,039	-0,018	0,018T 0,079L	+0,007	-0,029	0,029T 0,047L	+0,017	-0,040	0,040T 0,057L
+0,040	0,000	0,000L 0,085L	+0,033	-0,007	0,007T 0,078L	+0,043	-0,020	0,020T 0,088L	+0,008	-0,032	0,032T 0,053L	+0,018	-0,045	0,045T 0,063L
+0,044	0,000	0,000L 0,094L	+0,037	-0,007	0,022T 0,098L	+0,048	-0,022	0,022T 0,098L	0,000	-0,044	0,044T 0,050L	0,000	-0,070	0,070T 0,050L
+0,050	0,000	0,000L 0,125L	+0,040	-0,010	0,010T 0,115L	+0,056	-0,024	0,024T 0,131L	0,000	-0,050	0,050T 0,075L	0,000	-0,080	0,080T 0,075L
+0,056	0,000	0,000L 0,156L	+0,046	-0,010	0,010T 0,146L	+0,064	-0,026	0,026T 0,164L	0,000	-0,056	0,056T 0,100L	0,000	-0,090	0,090T 0,100L
+0,066	0,000	0,000L 0,191L	+0,056	-0,010	0,010T 0,181L	+0,077	-0,028	0,028T 0,202L	0,000	-0,066	0,066T 0,125L	0,000	-0,105	0,105T 0,125L
+0,078	0,000	0,000L 0,238L	+0,068	-0,010	0,010T 0,228L	+0,095	-0,030	0,030T 0,255L	0,000	-0,078	0,078T 0,160L	0,000	-0,125	0,125T 0,160L
+0,092	0,000	0,000L 0,292L	+0,082	-0,010	0,110T 0,282L	+0,118	-0,032	0,032T 0,318L	0,000	-0,092	0,092T 0,200L	0,000	-0,150	0,150T 0,200L
+0,110	0,000	0,000L 0,360L	+0,100	-0,010	0,010T 0,350L	+0,141	-0,034	0,034T 0,391L	0,000	-0,110	0,110T 0,250L	0,000	-0,175	0,175T 0,250L

Данные таблицы представляют собой общие рекомендации по посадкам на вал и в корпус в соответствии с конкретными условиями эксплуатации.

ТАБЛИЦА 12. ПОЛЯ ДОПУСКОВ КОРПУСА ДЛЯ МОНТАЖА СФЕРИЧЕСКИХ РОЛИКОВЫХ ПОДШИПНИКОВ

Диаметр отверстия			M6			M7			N6		
Номинальный (макс.) Свыше До		Допуск ⁽¹⁾ мм	Отверстие корпуса		Посадка мм	Отверстие корпуса		Посадка мм	Отверстие корпуса		Посадка мм
мм	мм		мм	мм		мм	мм		мм	мм	
10,000	18,000	-0,008	-0,004	-0,015	0,015T 0,004L	0,000	-0,018	0,018T 0,008L	-0,009	-0,020	0,020T 0,001T
18,000	30,000	-0,009	-0,004	-0,017	0,017T 0,005L	0,000	-0,021	0,021T 0,009L	-0,007	-0,028	0,024T 0,002T
30,000	50,000	-0,011	-0,004	-0,020	0,020T 0,007L	0,000	-0,025	0,025T 0,011L	-0,012	-0,028	0,028T 0,001T
50,000	80,000	-0,013	-0,005	-0,024	0,024T 0,008L	0,000	-0,030	0,030T 0,013L	-0,014	-0,033	0,033T 0,001T
80,000	120,000	-0,015	-0,006	-0,028	0,028T 0,009L	0,000	-0,035	0,035T 0,015L	-0,016	-0,038	0,038T 0,001T
120,000	150,000	-0,018	-0,008	-0,033	0,033T 0,010L	0,000	-0,040	0,040T 0,018L	-0,020	-0,045	0,045T 0,002T
150,000	180,000	-0,025	-0,008	-0,033	0,033T 0,017L	0,000	-0,040	0,040T 0,025L	-0,020	-0,045	0,045T 0,005T
180,000	250,000	-0,030	-0,008	-0,037	0,037T 0,022L	0,000	-0,046	0,046T 0,030L	-0,022	-0,051	0,051T 0,008T
250,000	315,000	-0,035	-0,009	-0,041	0,041T 0,026L	0,000	-0,052	0,052T 0,035L	-0,025	-0,057	0,057T 0,010T
315,000	400,000	-0,040	-0,010	-0,046	0,046T 0,030L	0,000	-0,057	0,057T 0,040L	-0,026	-0,062	0,062T 0,014T
400,000	500,000	-0,045	-0,010	-0,050	0,050T 0,035L	0,000	-0,063	0,063T 0,045L	-0,027	-0,067	0,067T 0,018T
500,000	630,000	-0,050	-0,026	-0,070	0,070T 0,024L	-0,026	-0,096	0,096T 0,024L	-0,044	-0,088	0,088T 0,006T
630,000	800,000	-0,075	-0,030	-0,080	0,080T 0,045L	-0,030	-0,110	0,110T 0,045L	-0,050	-0,100	0,100T 0,025T
800,000	1000,000	-0,100	-0,034	-0,090	0,090T 0,066L	-0,034	-0,124	0,124T 0,066L	-0,056	-0,112	0,112T 0,044T
1000,000	1250,000	-0,125	-0,040	-0,106	0,106T 0,085L	-0,040	-0,145	0,145T 0,085L	-0,066	-0,132	0,132T 0,059T
1250,000	1600,000	-0,160	-0,048	-0,126	0,126T 0,112L	-0,048	-0,173	0,173T 0,112L	-0,078	-0,156	0,156T 0,082T
1600,000	2000,000	-0,200	-0,058	-0,150	0,150T 0,142L	-0,058	-0,208	0,208T 0,142L	-0,092	-0,184	0,184T 0,108T
2000,000	2500,000	-0,250	-0,068	-0,178	0,178T 0,182L	-0,068	-0,243	0,243 0,182L	-0,110	-0,220	0,285T 0,140T

ПРИМЕЧАНИЕ: Значения поля допуска и диаметра вала приведены в таблице в виде отклонений от номинального наружного диаметра подшипника.

⁽¹⁾ Поле допуска — от +0 до указанного значения.

Данные таблицы представляют собой общие рекомендации по посадкам на вал и в корпус в соответствии с конкретными условиями эксплуатации.

N7			P6			P7		
Отверстие корпуса		Посадка	Отверстие корпуса		Посадка	Отверстие корпуса		Посадка
макс.	мин.		макс.	мин.		макс.	мин.	
мм	мм	мм	мм	мм	мм	мм	мм	мм
-0,005	-0,023	0,023T 0,003L	-0,015	-0,026	0,026T 0,007T	-0,011	-0,029	0,029T 0,003T
-0,007	-0,028	0,028T 0,002L	-0,018	-0,031	0,031T 0,009T	-0,014	-0,035	0,035T 0,005T
-0,008	-0,033	0,033T 0,003L	-0,021	-0,037	0,037T 0,010T	-0,017	-0,042	0,042T 0,006T
-0,009	-0,039	0,039T 0,004L	-0,026	-0,045	0,045T 0,013T	-0,021	-0,051	0,051T 0,008T
-0,010	-0,045	0,045T 0,005L	-0,030	-0,052	0,052T 0,015T	-0,024	-0,059	0,059T 0,009T
-0,012	-0,052	0,061T 0,018L	-0,036	-0,061	0,061T 0,018T	-0,028	-0,068	0,068T 0,010T
-0,012	-0,052	0,052T 0,013L	-0,036	-0,061	0,061T 0,011T	-0,028	-0,068	0,068T 0,003T
-0,014	-0,060	0,060T 0,016L	-0,041	-0,070	0,070T 0,011T	-0,033	-0,079	0,079T 0,003T
-0,014	-0,066	0,066T 0,021L	-0,047	-0,079	0,079T 0,012T	-0,036	-0,088	0,088T 0,001T
-0,016	-0,073	0,073T 0,024L	-0,051	-0,087	0,087T 0,011T	-0,041	-0,098	0,098T 0,001T
-0,017	-0,080	0,080T 0,028L	-0,055	-0,095	0,095T 0,010T	-0,045	-0,108	0,108T 0,000T
-0,044	-0,114	0,114T 0,006L	-0,078	-0,122	0,122T 0,028T	-0,078	-0,148	0,148T 0,028T
-0,050	-0,130	0,130T 0,025L	-0,088	-0,138	0,138T 0,013T	-0,088	-0,168	0,168T 0,013T
-0,056	-0,146	0,146T 0,044L	-0,100	-0,156	0,156T 0,000T	-0,100	-0,190	0,190T 0,000T
-0,066	-0,171	0,171T 0,059L	-0,120	-0,186	0,186T 0,005L	-0,120	-0,225	0,225T 0,005T
-0,078	-0,203	0,203T 0,082L	-0,140	-0,218	0,218T 0,020L	-0,140	-0,265	0,265T 0,020L
-0,092	-0,242	0,242T 0,108L	-0,170	-0,262	0,262T 0,030L	-0,170	-0,320	0,320T 0,030L
-0,110	-0,285	0,285T 0,140L	-0,195	-0,305	0,305T 0,055L	-0,195	-0,370	0,370T 0,055L

РАБОЧИЕ ТЕМПЕРАТУРЫ

Подшипники работают в самых разнообразных применениях и условиях эксплуатации. В большинстве случаев рабочая температура подшипников не представляет проблем. Тем не менее, некоторые области применения предполагают эксплуатацию подшипников при экстремальных скоростях или в экстремальных температурных условиях. В этом случае необходимо внимательно следить за тем, чтобы температура подшипников не превышала установленные пределы. Минимальная предельная температура подшипника главным образом зависит от эксплуатационных характеристик используемого смазочного материала. Максимальная предельная температура чаще всего зависит от ограничений материала подшипника и (или) смазочного материала, а также от требований, предъявляемых к точности оборудования, в которое он устанавливается. Все эти ограничения рассматриваются далее более подробно.

ОГРАНИЧЕНИЯ МАТЕРИАЛА ПОДШИПНИКА

Стандартные подшипниковые стали, подвергнутые стандартной термической обработке, не способны сохранять минимальную твердость 58 HRC при температурах, значительно превышающих 120 °C.

Размерная стабильность подшипников Тимкен обеспечивается путем выбора соответствующего метода термической обработки. Стандартные конические роликовые и шариковые подшипники Тимкен обладают стабильностью размеров при температурах от -54 °C до 120 °C, стандартные сферические роликовые подшипники — при температурах до 200 °C, а стандартные цилиндрические роликовые подшипники — при температурах до 150 °C. По желанию заказчика подшипники могут изготавливаться с повышенным уровнем стабильности размеров (как указано ниже). Используемые условные обозначения соответствуют требованиям стандарта DIN 623.

ТАБЛИЦА 13.

Обозначение уровня стабилизации	Максимальная рабочая температура
	°C
S0	150
S1	200
S2	250
S3	300
S4	350

Несмотря на стабилизацию размеров, в процессе эксплуатации подшипников возможно незначительное отклонение размеров, вызванное микроструктурными преобразованиями. Подобные преобразования заключаются в длительном отпуске мартенсита и разложении остаточного аустенита. Величина изменений зависит от рабочей температуры, продолжительности воздействия этой температуры, а также состава и метода термической обработки стали.

При температурах, превышающих предельные значения (табл. 13), подшипники должны изготавливаться из специальной жаропрочной стали. По вопросам наличия подшипников нестандартной температурной стабилизации или изготовленных из жаропрочной стали необходимо обращаться к инженерам компании Тимкен.

Рекомендуемые материалы тел качения и колец подшипников для различных рабочих температур приведены в табл. 14. Кроме того, таблица содержит рекомендации по химическому составу, твердости и информацию о размерной стабильности.

Рабочая температура подшипника влияет на толщину слоя смазки и регулировку, а также оказывает непосредственное влияние на ресурс подшипника. Под воздействием экстремально высоких температур смазочная пленка истончается, что может привести к контакту сопряженных контактных поверхностей.

Рабочая температура также влияет на эксплуатационные характеристики сепараторов, уплотнений и защитных шайб, которые в свою очередь влияют на эффективность работы подшипника. Материалы, используемые для изготовления этих деталей, и заданные диапазоны рабочих температур указаны в табл. 15.

ОГРАНИЧЕНИЯ ПО СМАЗКЕ

Использование пластичных смазочных материалов, как правило, приводит к существенному увеличению момента трогания при низких температурах. Консистенция и характеристики растекания смазки не являются непосредственной причиной увеличения момента трогания. Чаще всего, данный эффект является результатом реологических свойств смазки.

Верхний температурный предел для пластичных смазок, как правило, определяется по термической устойчивости и устойчивости к окислению базового масла в смазке, а также по эффективности противоокислительных присадок.

Дополнительную информацию, касающуюся ограничений по смазке см. в разделе Смазки и Уплотнения на стр. 45.

ТРЕБОВАНИЯ К ОБОРУДОВАНИЮ

Инженер-проектировщик оборудования должен учитывать влияние температуры на эксплуатационные характеристики разрабатываемого оборудования. Шпиндели прецизионных станков, например, могут быть весьма чувствительными к тепловым расширениям. Так для надлежащей работы некоторых шпинделей требуется температура окружающей среды в пределах 20-35 °C.

Большая часть промышленного оборудования способна работать при значительно более высоких температурах. Например, номинальная температура для зубчатых передач — 93 °C. Такое оборудование, как газовые турбины, работает в непрерывном режиме при температурах свыше 100 °C. Эксплуатация оборудования при высоких температурах в течение длительного периода времени может нарушить посадку подшипника на валу и в корпусе, если вал и корпус не прошли надлежащую механическую и термическую обработку.

Хотя подшипники могут достаточно эффективно работать при температуре до 120 °C, верхний предел температуры 80-95 °C является более целесообразным. Высокие рабочие температуры повышают риск повреждения, вызванного одиночными температурными пиками. По возможности рекомендуется провести тестовые испытания, позволяющие определить диапазон рабочих температур. Инженер-проектировщик оборудования обязан взвесить все факторы и принять окончательное решение в отношении подходящей рабочей температуры.

В табл. 14 и 15 представлены стандартные рабочие температуры для типовых материалов деталей подшипников. Данные представлены только в качестве справочной информации. Информация о других материалах деталей

подшипников предоставляется по запросу. За дополнительной информацией необходимо обращаться к инженерам компании Тимкен.

ТАБЛИЦА 14. ДИАПАЗОН РАБОЧИХ ТЕМПЕРАТУР МАТЕРИАЛОВ, ИСПОЛЪЗУЕМЫХ ДЛЯ ИЗГОТОВЛЕНИЯ ДЕТАЛЕЙ ПОДШИПНИКОВ

Материал	Прибл. химический состав, %	Темп. °С	Твердость HRC	-73 °С	-54 °С	-17 °С	38 °С	93 °С	121 °С	149 °С	204 °С	260 °С	316 °С	371 °С	427 °С
Низколегированные хромистые подшипниковые стали. 52100 и другие марки стали согласно ASTM A295	1C 0.5–1.5Cr 0.35Mn	21	60	СТАНДАРТНАЯ СТАБИЛИЗАЦИЯ РАЗМЕРОВ <0,0001% изменения размеров через 2500 часов работы при температуре 100 °С. Высокая стойкость к окислению.											
Низколегированные хромистые подшипниковые стали. 52100 и другие марки стали согласно ASTM A295	1C 0.5–1.5Cr 0.35Mn	21 176 232	58 56 54	Термостабилизированная по F5136, <0,0001% изменения размеров через 2500 часов работы при температуре 149 °С. После стабилизирующей термической обработки сталь марки A295 подходит для большинства областей применения в температурном диапазоне 177-232 °С, однако, при этом показатель стабильности размеров ниже, чем при температуре до 177 °С. Если необходимо обеспечить максимальную стабильность размеров, используют материалы, предназначенные для работы при температурах 316 °С из группы ниже.											
Глубокопрокаливаемые стали для крупносортового профиля по ASTM A485	1C 1–1.8Cr 1–1.5Mn, 0.6Si	21 232 315	58 55 52	Термически обработанная, отпущенная и стабилизированная, <0,0001% изменения размеров через 2500 часов работы при температуре 149 °С.											
Науглероженные стали по ASTM A534: а) низколегированные 4118, 8X19, 5019, 8620 (никель-молибденовый сплав) б) с высоким содержанием никеля 3310	Ni-Moly: 0.2C, 0.4-2.0Mn, 0.3-0.8Cr, 0-2.0Ni, 0-0.3Mo .01C, 1.5Cr, 0.4Mn, 3.5Ni	21	58	Никель-молибденовая сталь часто используется, чтобы придать дополнительную ковкость внутренним кольцам подшипников под стопорные устройства. Марка стали 3311 и другие используются для усиленных толстостенных колец.											
Коррозионностойкая нержавеющая сталь марки 440C по ASTM A756	1C 18Cr	21	58	Отличная коррозионная стойкость.											
Коррозионностойкая нержавеющая сталь марки 440C по ASTM A756	1C 18Cr	21 232 315	58 55 52	Термостабилизированная для максимальной твердости при высоких температурах (F5238). Высокая стойкость к окислению при высоких температурах. Примечание: грузоподъемность снижается быстрее при повышенных температурах, чем у стали марки M50 (ниже). Это следует учитывать, если планируются высокие нагрузки, <0,0001% изменения размеров через 1200 часов работы.											
M-50 среднескоростные высокоскоростные	4Cr 4Mo 1V 0.8C	21 232 315	60 59 57	Рекомендуется для областей применения, требующие стабильной, высокой твердости при повышенных температурах, <0,0001% изменения размеров через 1200 часов работы при температуре 316 °С.											

Примечание: Данные о стабильности размеров, приведенные выше, представляют собой только постоянное увеличение размера и (или) усадку. Влияние теплового расширения опущено. По вопросам эксплуатации подшипников при рабочих температурах свыше 427 °С проконсультируйтесь с инженером компании Тимкен.

ТАБЛИЦА 15. ДИАПАЗОН РАБОЧИХ ТЕМПЕРАТУР СЕПАРАТОРОВ, ЗАЩИТНЫХ ШАЙБ И УПЛОТНЕНИЙ

	-54 °C	-17 °C	38 °C	93 °C	149 °C	204 °C	260 °C	316 °C	371 °C	427 °C
СЕПАРАТОРЫ										
Формованные из нейлона 6/6 (PRB)		■	■	■						
Формованные из армированного стекловолокном нейлона 6/6 (PRC)	■	■	■	■	■					
Фенолоальдегидная слоистая смола	■	■	■	■						
Низкоуглеродистая штампованная сталь	■	■	■	■	■	■				
Штампованная нержавеющая сталь	■	■	■	■	■	■	■	■		
Механически обработанная бронза	■	■	■	■	■	■				
Механически обработанная кремний-железистая бронза	■	■	■	■	■	■	■	■		
Механически обработанная сталь	■	■	■	■	■	■	■	■	■	■
ЗАЩИТНЫЕ ШАЙБЫ										
Низкоуглеродистая сталь	■	■	■	■	■	■				
Нержавеющая сталь	■	■	■	■	■	■	■	■	■	■
Нейлон		■	■	■						
УПЛОТНЕНИЯ										
Бутадиенакрилонитрильный каучук		■	■	■	■					
Полиакрил		■	■	■	■					
Фторкаучук		■	■	■	■	■				
Стабилизированный тетрафторэтиленовый фтороуглерод ⁽¹⁾	■	■	■	■	■	■	■	■		
Тetraфторэтиленовый фтороуглерод ⁽¹⁾ (со стеклотканью)	■	■	■	■	■	■	■	■		

⁽¹⁾Ограниченный ресурс при температурах выше указанных.

ВЫДЕЛЕНИЕ И ОТВОД ТЕПЛА

Рабочая температура подшипника зависит многих параметров, в том числе: тепла, выделяемого всеми источниками, плотности теплового потока между источниками и способности системы рассеивать тепло. К источникам тепла относятся: подшипники, уплотнения, зубчатые колеса, муфты и системы подачи масла. Теплоотдача зависит от многих факторов, в том числе: материалов и конструкции вала и корпуса, системы смазки, а также внешних условий эксплуатации. Эти и другие факторы рассматриваются более подробно в последующих разделах.

ВЫДЕЛЕНИЕ ТЕПЛА

При нормальных условиях эксплуатации наибольшая доля момента вращения и тепла, выделяемого подшипником, возникает в результате упругогидродинамических потерь в зоне контакта роликов с кольцами.

Выделяемое тепло является результатом наличия момента и скорости вращения подшипника. Для расчета тепловыделения используется следующая формула.

$$Q_{\text{выд}} = k_n M$$

Если используется сферический роликовый подшипник, см. расчет вращающего момента в последующих разделах.

ОТВОД ТЕПЛА

Определение плотности теплового потока, исходящего от подшипника, представляет собой довольно сложную задачу. В целом, можно выделить следующие параметры, влияющие на процесс отвода тепла:

1. Температурный градиент от подшипника к корпусу. Зависит от размера и конструкции корпуса и наличия внешних систем охлаждения (вытяжек, систем водяного охлаждения или благодаря эффекту охлаждения, создаваемому вращающимися деталями).
2. Температурный градиент от подшипника к валу. На температуру вала влияют любые другие источники тепла, такие как зубчатые передачи, дополнительные подшипники и близость их расположения к рассматриваемому подшипнику.
3. Отвод тепла системой циркуляции масла.

Степень контроля отвода тепла в вар. 1 и 2 зависит от конкретной области применения. Существуют следующие механизмы отвода тепла: за счет теплопроводности системы, конвекции через внутренние и наружные конструктивные поверхности узла, а также радиационный теплообмен с соседними элементами. В большинстве областей применения, рассеиваемое тепло можно разделить на две основные категории: тепло, отводимое за счет циркуляции масла, и отвод тепла через узел.

Отвод тепла за счет циркуляции масла

Контролировать количество отводимого с помощью системы циркуляции масла тепла достаточно просто. В системе смазки разбрызгиванием охлаждающие катушки могут использоваться для контроля температуры масла.

Количество отводимого с циркулирующим маслом тепла можно приблизительно рассчитать по следующим формулам.

$$Q_{\text{масло}} = k_6 C_p \rho f (\theta_o - \theta_i)$$

где:

$$k_6 = 1,67 \times 10^{-5} \text{ для } Q_{\text{масло}} \text{ в Вт.}$$

Если в системе смазки используется минеральное масло, количество отводимого тепла можно приблизительно рассчитать по следующей формуле:

$$Q_{\text{масло}} = k_5 f (\theta_o - \theta_i)$$

К перечисленным на текущей странице формулам расчета выделения и отвода тепла применяются указанные ниже коэффициенты.

где:

$$k_5 = 28 \text{ для } Q_{\text{масло}} \text{ в Вт, если } f \text{ выражено в л/мин и } \theta \text{ в } ^\circ\text{C.}$$

МОМЕНТ

МОМЕНТ ВРАЩЕНИЯ - M

Сопrotивление вращению подшипника качения зависит от нагрузки, скорости вращения, условий смазывания и внутреннего конструктивного исполнения подшипника.

Следующие формулы позволяют получить приближенные значения момента вращения подшипника. Формулы применимы к подшипникам, в которых в качестве смазки используется масло. У подшипников, смазываемых пластичной смазкой или масляным туманом, момент вращения, как правило, понижен (в случае пластичной смазки это зависит от ее количества и плотности). Кроме того, формулы предполагают, что момент вращения подшипника стабилизировался после начального периода работы (обкатка).

ТАБЛИЦА 16. КОЭФФИЦИЕНТЫ ДЛЯ РАСЧЕТА МОМЕНТА ВРАЩЕНИЯ

Тип подшипника	Размерная серия	f_0	f_1
Сферические роликовые подшипники	30	4,5	0,00017
	39	4,5	0,00017
	40	6,5	0,00027
	31	5,5	0,00027
	41	7	0,00049
	22	4	0,00019
	32	6	0,00036
	03	3,5	0,00019
	23	4,5	0,00030

СФЕРИЧЕСКИЕ РОЛИКОВЫЕ ПОДШИПНИКИ

Формулы расчета момента вращения для сферических роликовых подшипников имеют следующий вид, где коэффициенты рассчитываются отдельно для каждой серии и сведены в последующую таблицу:

$$M = \begin{cases} f_1 F_R dm + 10^{-7} f_0 (v \times n)^{2/3} dm^3, & \text{если } (v \times n) \geq 2000 \\ f_1 F_R dm + 160 \times 10^{-7} f_0 dm^3, & \text{если } (v \times n) < 2000 \end{cases}$$

Обратите внимание, что вязкость выражена в сантистоксах (сСт), Составляющая нагрузки (F_R) зависит от типа подшипника следующим образом:

Радиальный сферический роликовый подшипник: $F_R = \max \begin{pmatrix} 0,8F_a \cot \alpha \\ \text{или} \\ F_r \end{pmatrix}$

СМАЗЫВАНИЕ

Для сохранения антифрикционных характеристик подшипника смазка необходима для того, чтобы:

- Сводить к минимуму сопротивление качению, вызванное деформацией тел и дорожки качения под действием нагрузки, разделяя сопряженные поверхности.
- Сводить к минимуму трение скольжения, возникающее между телами качения, дорожками качения и сепаратором.
- Обеспечивать отвод тепла (за счет циркуляции масла).
- Обеспечить защиту подшипника от коррозии и, в случае пластичной смазки, от проникновения загрязнений извне.

Широкое разнообразие типов подшипников и условий их эксплуатации исключают возможность формулирования простого, всеохватывающего решения или рекомендации по выбору правильного смазочного материала. В процессе проектирования, в первую очередь необходимо определить, какой вид смазочного материала будет оптимальным в данной конкретной ситуации: жидкая или пластичная смазка. Преимущества жидких и пластичных смазок представлены в таблице ниже. В случае, когда отвода тепла от подшипника обязателен, должна использоваться жидкая смазка. В большинстве высокоскоростных применений этот выбор является оптимальным.

ТАБЛИЦА 17. ПРЕИМУЩЕСТВА ЖИДКИХ И ПЛАСТИЧНЫХ СМАЗОК

Масло	Пластичная смазка
Отводит тепло от подшипников.	Упрощает конструкцию уплотнения и выступает в роли уплотняющего материала
Отводит влагу и инородные частицы	Позволяет осуществлять предварительное смазывание подшипников с уплотнениями или защитными шайбами
Позволяет контролировать процесс смазывания	Как правило, требует меньшей периодичности замены смазки

Регламент Евросоюза

В отношении смазочных материалов Тимкен, пластичных смазок и другой схожей продукции, поставляемой в индивидуальной упаковке, действует регламент ЕС, касающийся правил регистрации, оценки, санкционирования и ограничения использования химических веществ (REACH). Компания Тимкен обеспечивает продажу и импорт на территорию стран Евросоюза лишь тех смазочных материалов, которые зарегистрированы в Европейском химическом агентстве (ЕСНА). За более подробной информацией необходимо обращаться к инженерам компании Тимкен.

СМАЗЫВАНИЕ ЖИДКОЙ СМАЗКОЙ

Для смазывания подшипников используются только высококачественные минеральные масла или синтетические масла с аналогичными свойствами. Выбор соответствующего вида масла зависит от скорости вращения подшипника, допустимой нагрузки, рабочей температуры и выбранного способа смазывания. Ниже перечислены дополнительные особенности и преимущества использования масел, в дополнение к представленным выше:

- Жидкая смазка наилучшим образом подходит для эксплуатации в условиях высоких скоростей вращения и температур. Она может подвергаться охлаждению, помогая снижать рабочую температуру подшипника.
- Жидкая смазка обеспечивает более простой способ контроля количества смазки в подшипнике, но при этом, ее труднее удержать внутри подшипника. Расход на смазочные материалы может быть больше, чем при использовании пластичной смазки.
- Разнообразные способы подачи жидкого смазочного материала, например: капельная подача, фитильная подача, системы циркуляции смазки под давлением, масляная ванна или воздушно-масляный туман. Каждый из способов подходит для определенных условий эксплуатации.
- При использовании рециркуляционных систем легче поддерживать чистоту масла.

Существуют разнообразные способы подачи масла в корпус подшипника. К наиболее распространенным системам подачи смазки относятся:

- **Масляная ванна.** В конструкции корпуса предусматривается масляной картер, через который проходят тела качения подшипника. Как правило, уровень масла не должен превышать уровень центра самого нижнего тела качения. При высоких скоростях вращения необходимо понизить уровень масла, чтобы уменьшить вспенивание смазки. Измерители или маслоспускные отверстия обеспечивают контролируемое наполнение и поддержание необходимого уровня масла.

- **Циркуляционная система.** Данная система обладает следующими преимуществами:

Поддержание достаточного запаса масла для охлаждения и смазывания.

Дозированный контроль количества масла, доставляемого к каждому подшипнику.

Удаление из подшипника примесей и влаги за счет промывки.

Возможность установки на нескольких подшипниковых узлах одновременно.

Большой резервуар, что позволяет замедлить процесс старения смазки. Увеличение срока службы смазки повышает экономическую эффективность.

Возможность установки устройств для фильтрации масла.

Принудительное регулирование доставки смазки в точку, где ощущается масляное голодание.

Стандартная система циркуляции масла состоит из масляного резервуара, насоса, маслопроводов и устройства фильтрации. Может потребоваться теплообменник.

- **Смазывание масляным туманом.** Системы смазывания масляным туманом используются в условиях непрерывной эксплуатации при высоких скоростях вращения. Такая система обеспечивает полный контроль над количеством подаваемой в подшипники смазки. Масло может подаваться дозированно, распыляться в виде мельчайших частиц при смешивании со сжатым воздухом или отбираться из резервуара за счет эффекта Вентури. При этом воздух проходит очистку и подается под давлением, достаточным для обеспечения надлежащего смазывания подшипников. Управление системами данного типа обеспечивается путем измерения рабочих температур смазываемых подшипников. Непрерывная подача сжатого воздуха и масла через лабиринтные уплотнения системы предотвращает проникновение в систему загрязняющих веществ из атмосферы.

Успешная работа систем данного типа зависит от следующих условий:

- Правильное расположение впускных каналов для подачи смазочных материалов по отношению к смазываемым подшипникам.
- Избежание избыточного падения давления в пустотах системы.
- Надлежащее соотношение давления воздуха и количества масла в конкретной области применения.
- Эффективный отвод воздушно-масляного тумана по завершении процесса смазывания.

В целях обеспечения надлежащего «смачивания» подшипников, а также для предупреждения возможных повреждений тел качения и колец, включение системы масляного тумана за несколько минут до запуска оборудования, является обязательным. Важность процедуры «смачивания» подшипников перед началом эксплуатации оборудования невозможно переоценить, в частности, когда речь идет об оборудовании длительное время находившемся в простое.

В продаже представлен широкий ассортимент смазочных масел самых различных форм выпуска и назначения: автомобильные, промышленные, авиационные и т. п. Масла делятся на два класса: минеральные (полученные из сырой нефти) или синтетические (полученные путем химического синтеза).

МИНЕРАЛЬНЫЕ МАСЛА

Минеральные масла производятся из углеводорода нефти, полученного из сырой нефти, с присадками для улучшения определенных эксплуатационных характеристик. Минеральные масла используются практически во всех областях применения подшипников, в которых используется метод смазывания маслом.

СИНТЕТИЧЕСКИЕ МАСЛА

Синтетические масла подразделяются на множество категорий: полиальфаолефины, силиконовые масла, полигликоли и различные эфиры. В целом, синтетические масла в меньшей степени подвержены окислению и могут применяться при самых экстремальных (как высоких, так и низких) температурах. Физико-механические свойства, такие как, например, пьезокоэффициент вязкости, варьируются в зависимости от вида масла, поэтому при выборе масла следует соблюдать осторожность.

Полиальфаолефины (ПАО) по своим свойствам относятся к углеводородам, поэтому их химическая структура и пьезокоэффициенты вязкости аналогичны минеральным маслам. По этой причине, ПАО масла применяются, главным образом, в тех областях применения, где требуется масляная смазка подшипников: тяжелые условия эксплуатации (высокие и низкие температуры) или при необходимости добиться максимально продолжительного срока службы смазки.

В состав силиконовых, эфирных и полигликольных масел входит кислород, поэтому они значительно отличаются по своей структуре от минеральных масел и масел на основе ПАО. Этим обусловлено значительное отличие в их физических свойствах, в частности пьезокоэффициенты вязкости у этих масел могут быть меньше по сравнению с минеральными маслами и полиальфаолефиновыми маслами. Это означает, что при одной и той же рабочей температуре синтетические масла данного вида создают более тонкую упругогидродинамическую (УГД) пленку, чем минеральные или ПАО масла той же вязкости. Уменьшение толщины масляной пленки может привести к снижению усталостной долговечности подшипника и увеличению его износа.

ВЯЗКОСТЬ

При выборе вязкости масла в любой из областей применения подшипников следует учитывать следующие факторы: нагрузку, скорость, регулировку подшипника, вид смазочного материала и условия окружающей среды. Поскольку вязкость масла изменяется обратно пропорционально температуре, значение вязкости должно сопровождаться указанием значения температуры, при которой вязкость была измерена. Масла с большей вязкостью используются при малых скоростях вращения или в условиях высоких температур окружающей среды. Масло низкой вязкости используется при высоких скоростях или низких температурах окружающей среды.

Существует несколько вариантов классификации масел по маркам вязкости. Наиболее известной из них является классификация автомобильных и трансмиссионных масел, принятая Сообществом автомобильных инженеров (SAE). Американское общество по испытаниям материалов (ASTM) и Международная организация по стандартизации (ISO) разработали классификацию стандартных марок вязкости для промышленных масел. На рис. 19 приведены сравнительные данные по вязкости по системе классификации ISO/ASTM и SAE при температуре 40 °С.

СРАВНЕНИЕ КЛАССИФИКАЦИИ ВЯЗКОСТИ

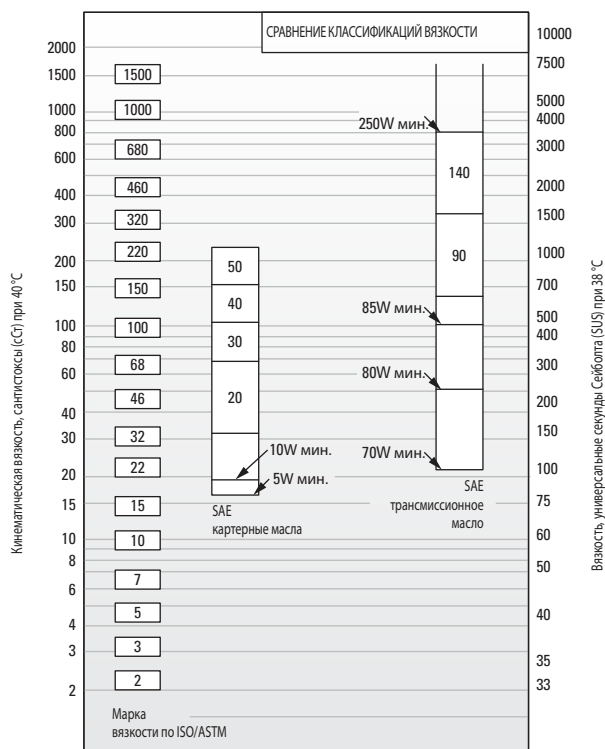


Рис. 19. Сравнение марок вязкости по ISO/ASTM (ISO 3448/ASTM D2442) и SAE (SAE J 300-80 для картерных масел, SAE J 306-81 для масел моста и механических коробок передач).

Система классификации марок вязкости промышленных масел по ASTM/ISO представлена на рисунке ниже.

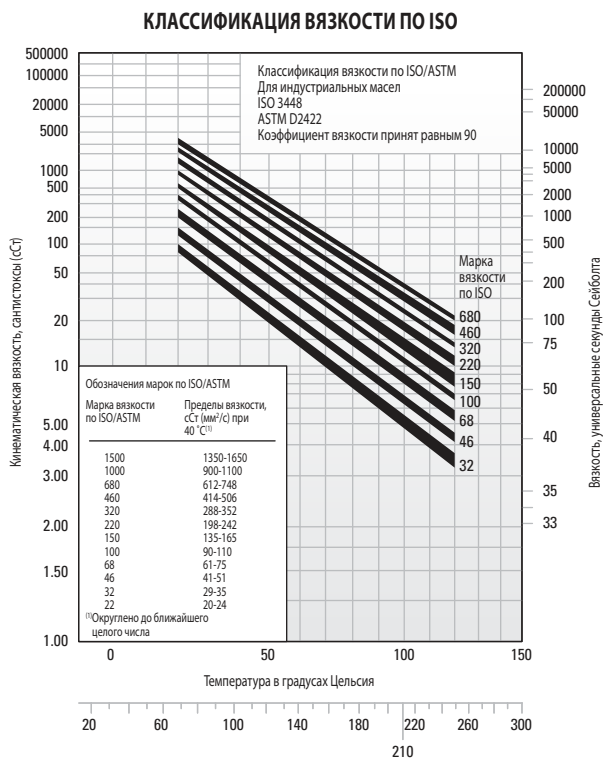


Рис. 20. Система классификации марок вязкости для промышленных масел.

СТАНДАРТНЫЕ ЖИДКИЕ МАСЛА ДЛЯ ПОДШИПНИКОВ

В настоящем разделе приведены свойства и характеристики смазочных материалов для перечисленных типовых областей применения подшипников качения. Приведенные общие характеристики являются результатом длительного и успешного опыта работы в указанных областях.

Универсальное смазочное масло с антикоррозионными и антиокислительными присадками

Наиболее широко в промышленности применяются универсальные смазочные масла с ингибиторами коррозии и окисления. Они применяются для смазывания подшипников Тимкен[®] во всех тех областях промышленного применения, для которых отсутствуют какие-либо специальные требования.

ТАБЛИЦА 18. РЕКОМЕНДУЕМЫЕ ХАРАКТЕРИСТИКИ УНИВЕРСАЛЬНОГО СМАЗОЧНОГО МАСЛА С АНТИКОРРОЗИЙНЫМИ И АНТИОКИСЛИТЕЛЬНЫМИ ПРИСАДКАМИ

Свойства	
Базовое масло	Минеральное масло селективной очистки с высоким индексом вязкости
Присадки	Ингибиторы коррозии и окисления
Коэффициент вязкости	мин. 80
Температура потери текучести	-10 °C макс.
Марки по вязкости	ISO/ASTM 32-220

При малых скоростях и (или) высоких температурах применяют масла повышенной вязкости, при высоких скоростях и низких температурах наоборот — масла пониженной вязкости.

Индустриальное трансмиссионное масло противозадирной присадкой

Трансмиссионные масла с противозадирными присадками применяются для смазывания подшипников Тимкен, установленных на тяжелонагруженном промышленном оборудовании. Подшипники должны выдерживать повышенные ударные нагрузки, типичные для данного вида промышленного оборудования.

ТАБЛИЦА 19. РЕКОМЕНДУЕМЫЕ ХАРАКТЕРИСТИКИ ПРОМЫШЛЕННОГО ТРАНСМИССИОННОГО МАСЛА С ПРОТИВОЗАДИРНЫМИ ПРИСАДКАМИ

Свойства	
Базовое масло	Минеральное масло селективной очистки с высоким индексом вязкости
Присадки	Ингибиторы коррозии и окисления
Коэффициент вязкости	мин. 80
Температура потери текучести	-10 °C макс.
Марки по вязкости	ISO/ASTM 100, 150, 220, 320, 460

¹⁾ ASTM D 2782

Индустриальные трансмиссионные масла с противозадирными присадками должны включать минеральное масло высокой степени очистки с добавками соответствующих ингибиторов и присадок. Масла не должны содержать веществ, вызывающих коррозию или абразивное повреждение подшипников. Ингибиторы должны обеспечивать долговременную защиту подшипников от окисления и коррозии во влажных условиях. Масла должны обладать устойчивостью к вспениванию в процессе эксплуатации и не смешиваться с водой. Противозадирная присадка предотвращает образование задиров в условиях граничной смазки. Предлагается широкий ассортимент смазочных масел различных марок вязкости. При высоких температурах и (или) низких скоростях вращения подшипника, как правило, применяют масла повышенной вязкости, при низких температурах и (или) высоких скоростях наоборот — масла пониженной вязкости.

ПЛАСТИЧНЫЕ СМАЗКИ

Пластичные смазки, как правило, применяются при низких и средних скоростях вращения, если рабочие температуры оборудования не выходят за пределы, установленные для выбранной смазки. Универсальной пластичной смазки для подшипников качения не существует. Каждая пластичная смазка имеет ограничения свойств и эксплуатационных характеристик.

Пластичная смазка состоит из базового масла, загустителя и соответствующей присадки. Традиционно, пластичные смазки для подшипников представляли собой базовые минеральные масла, сгущаемые до желаемой консистенции тем или иным металлическим мылом. Позднее стали использовать синтетические базовые масла с органическими и неорганическими загустителями. Сводную информацию по составу стандартных пластичных смазок см. в табл. 20.

ТАБЛИЦА 20. СОСТАВ ПЛАСТИЧНЫХ СМАЗОК

Базовое масло	+	загустители	+	присадки	=	Пластичная смазка
Минеральное масло		Мыла и комплексные мыла (литий, алюминий, барий, кальций)		Ингибиторы коррозии		
Синтетический углеводород		Немыльные (неорганические) микрогель (глина), сажевые, гель кремниевой кислоты, ПТФЭ		Красители		
Сложные эфиры				Усилители клейкости		
Перфторуглеродное масло		Немыльные (органические) полимочевинные соединения		Деактиваторы металлов		
Силикон				Ингибиторы окисления		
				Противозадирные и противоизносные		

Кальциевые и алюминиевые пластичные смазки обладают отличной водостойкостью и применяются в промышленности в условиях повышенного риска попадания воды в смазку. Литиевые смазки относятся к разряду универсальных и используются в промышленных областях применения и ступичных подшипниках.

Синтетические базовые масла (сложные и органические эфиры, силикон) в сочетании с традиционными загустителями и присадками способны выдерживать более высокие предельные рабочие температуры, чем смазки на нефтяной основе. Возможна разработка синтетических смазок пригодных для эксплуатации при температурах от -73 °С до 288 °С.

Ниже приводятся общие характеристики наиболее употребляемых загустителей, используемых с маслами на нефтяной основе.

ТАБЛИЦА 21. ОБЩИЕ ХАРАКТЕРИСТИКИ ЗАГУСТИТЕЛЕЙ, ИСПОЛЗУЮЩИХСЯ С МАСЛАМИ НА НЕФТЯНОЙ ОСНОВЕ

Загуститель	Стандартная точка каплепадения	Максимальная температура	Стандартная влагостойкость
	°С	°С	
Литиевые мыла	193	121	Хорошо
Литиевый комплекс	260+	149	Хорошо
Алюминиевый комплекс	249	149	Отлично
Кальция сульфат	299	177	Отлично
Полимочевина	260	149	Хорошо

Использование загустителей (табл. 21) с базовыми маслами синтетического углеводорода или сложного эфира увеличивает максимальную рабочую температуру примерно на 10 °С.

Использование полимочевины в качестве загустителя для смазочных жидкостей стало одним из значимых достижений в области смазки за последние 30 лет. Применение полимочевинной пластичной смазки дало великолепные результаты во многих областях применения подшипников и, в относительно короткое время, она получила широкое распространение в качестве предварительно заложенного смазочного материала шариковых подшипников.

НИЗКИЕ ТЕМПЕРАТУРЫ

Момент трогания подшипника, заправленного пластичной смазкой, при низких температурах может оказаться критичным. Некоторые пластичные смазки способны обеспечивать нормальную работу подшипника, но при этом сопротивление пуску вращения может оказаться чрезмерным. В некоторых маломощных механизмах запуск может оказаться попросту невозможным при слишком низких температурах. В этом случае, как правило, применяются пластичные смазки на основе масел с низкотемпературными характеристиками.

Синтетические смазки демонстрируют ряд преимуществ при эксплуатации в условиях широкого диапазона рабочих температур. Синтетические смазки обеспечивают очень низкий момент трогания и вращения при низких температурах вплоть до -73 °С. В некоторых случаях, такие смазки справляются с задачей лучше, чем масла.

При использовании пластичных смазок не следует забывать, что момент трогания вовсе не обязательно зависит от консистенции или свойств растекания смазки. Момент трогания скорее зависит от определенных реологических характеристик конкретной смазки, оптимальным методом оценки которых является опыт реального применения.

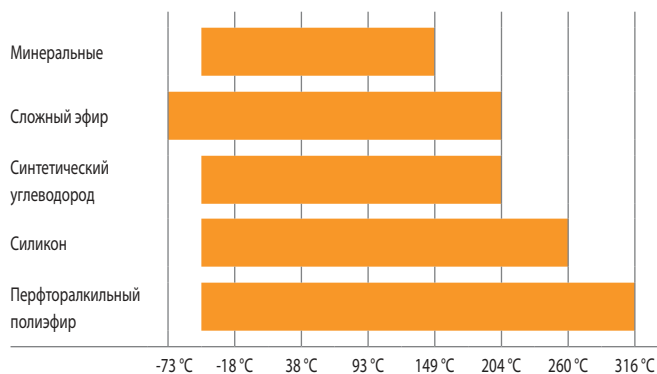
ВЫСОКИЕ ТЕМПЕРАТУРЫ

Верхний температурный предел для пластичных смазок, как правило, определяется термической устойчивостью и устойчивостью к окислению жидкости, а также эффективностью противоокислительных присадок. Температурный диапазон пластичных смазок определяется как точкой каплепадения загустителя, так и составом базового масла. В табл. 22 представлены температурные диапазоны различных базовых масел, используемых в составе пластичных смазок.

Опыт применения подшипников с пластическими смазками показывает, что срок службы смазки сокращается в два раза при каждом повышении температуры на 10 °С. Например, если срок службы конкретной пластичной смазки составляет 2000 часов при 90 °С, то при повышении температуры до 100 °С срок службы смазки сократится приблизительно до 1000 часов. С другой стороны, при понижении температуры до 80 °С срок службы может увеличиться до 4000 часов.

При выборе пластичной смазки для эксплуатации в условиях высоких температур необходимо учитывать такие параметры, как термическая устойчивость, устойчивость к окислению и температурные ограничения. При невозможности замены смазки в условиях эксплуатации при температурах свыше 121 °С в качестве базовых применяются минеральные масла высокой степени очистки или химически стабильные синтетические жидкости.

ТАБЛИЦА 22. ТЕМПЕРАТУРНЫЕ ДИАПАЗОНЫ ДЛЯ БАЗОВЫХ МАСЕЛ, ИСПОЛЪЗУЕМЫХ В ПЛАСТИЧНЫХ СМАЗКАХ



ЗАГРЯЗНЕНИЯ

Абразивные частицы

При эксплуатации подшипников качения в условиях чистой производственной среды, основной причиной повреждений является усталостное разрушение поверхностей качения. Однако при проникновении в подшипник частиц загрязнения возрастает риск повреждений (например, вмятины), способных сократить ресурс подшипника.

При попадании в смазку частиц загрязнений из окружающей среды или металлических частиц, являющихся продуктом износа деталей, износ может стать основной причиной повреждения подшипника. Значительный износ подшипника приводит к критическим изменениям габаритных размеров подшипника, что может отрицательно сказаться на работе оборудования.

Подшипники, смазываемые загрязненной смазкой, характеризуются повышенной начальной скоростью износа по сравнению с подшипниками, смазанными чистой смазкой. В случае прекращения поступления частиц загрязнения скорость износа подшипника быстро снижается. При этом размеры посторонних частиц уменьшаются в результате попадания в зону контакта дорожек качения подшипника в условиях его нормальной работы.

Вода

Попадание воды и влаги в подшипник ведет к его повреждению. Пластичные смазки способны обеспечить определенную степень защиты подшипников от подобного повреждения. Некоторые смазки (например, на основе кальция и алюминиевого комплекса) демонстрируют еще большую степень водостойкости.

Смазки с натриевым мылом растворяются в воде, а потому не подлежат применению в условиях, подразумевающих контакт с водой.

Вода, содержащаяся в смазке в растворенном или взвешенном состоянии, снижает усталостную долговечность подшипников. Вода может вызвать коррозию подшипника, что также приводит к снижению усталостной долговечности подшипников. Точный механизм влияния воды на усталостную долговечность полностью не изучен. Предполагается, что вода проникает через микротрещины колец подшипника, возникающих в результате циклического нагружения. Это приводит к появлению коррозии и водородному охрупчиванию в микротрещинах, что ускоряет процесс их развития до областей выкрашивания неприемлемо большого размера.

Жидкости на водной основе (эмульсии вода-гликоль, инвертные эмульсии) также демонстрируют снижение усталостной долговечности подшипника. Хотя такие жидкости не относятся к загрязнениям, полученные результаты подтверждают высказанное ранее предположение, касающееся негативного влияния воды на свойства смазочного материала.

ВЫБОР СМАЗКИ

Успешное применение пластичных смазок в подшипниках зависит от физико-химических свойств смазочного материала, а также области применения и условий окружающей среды. Поскольку выбор смазки для конкретного подшипника в конкретных условиях эксплуатации зачастую сделать достаточно трудно, рекомендуем обратиться за консультацией к поставщику смазочных материалов или производителю оборудования, уточнив все вопросы касательно требований к смазке, предъявляемых в данной области применения. По вопросу общих рекомендаций, касающихся применения смазок, вы также можете обратиться к инженерам компании Тимкен.

Особое внимание при выборе смазки следует уделять ее консистенции при рабочих температурах. В ней не должны присутствовать какие-либо видимые признаки сгущения, выделения масла, образования кислот или затвердения. Консистенция смазки должна быть однородной, без волокнистых включений и каких-либо химически активных веществ. Точка каплепадения смазки должна значительно превышать предполагаемые рабочие температуры.

Специальные смазочные материалы Тимкен® разрабатывались с учетом всех накопленных нами знаний о трибологии и подшипниках качения, а также об их влиянии на общую производительность системы. Смазочные материалы Тимкен обеспечивают эффективность работы подшипников и связанных с ними компонентов в условиях их промышленной эксплуатации. Высокотемпературные, противоизносные и водостойкие присадки обеспечивают надежную защиту подшипников при неблагоприятных условиях эксплуатации. По всем вопросам, касающимся смазок, необходимо обращаться к инженерам компании Тимкен.

ТАБЛИЦА 23. РЕКОМЕНДАЦИИ ПО ВЫБОРУ ПЛАСТИЧНЫХ СМАЗОК

УСЛОВИЯ ЭКСПЛУАТАЦИИ		ОБЛАСТЬ ПРИМЕНЕНИЯ
Быстрый износ • Умеренные нагрузки Умеренная скорость Умеренная температура	Высококачественная универсальная промышленная пластичная смазка Тимкен	Сельское хозяйство • Втулки/шаровые шарниры Ступичные подшипники для грузовых и легковых автомобилей Промышленная эксплуатация с тяжелым режимом
Крайне высокие температуры • Тяжелые нагрузки Быстрый износ при трении скольжения Загрязненная среда Низкая скорость • Ударные нагрузки	Пластичная смазка Тимкен для строительной техники и внедорожных транспортных средств	Сельское хозяйство/Угольная промышленность • Цементные заводы • Строительство/Внедорожная техника Каменоломни • Землеройно-транспортное оборудование Тяжелая промышленность Шарнирные пальцы/шлицевые валы
Повышенная влажность и агрессивная среда Бесшумная работа • Легкие нагрузки Умеренная и высокая скорость Умеренная температура Легкие нагрузки Умеренная влажность	Пластичная смазка Тимкен для шариковых подшипников в стационарном корпусе	Легконагруженные подшипниковые узлы Натяжные шкивы • Печные конвейеры Электродвигатели • Вентиляторы • Насосы Генераторы переменного тока • Генераторы
Агрессивная среда • Крайне высокие температуры Тяжелые нагрузки • Повышенная влажность Низкая и средняя скорость	Пластичная смазка Тимкен для прокатных станов	Алюминиевые заводы Бумажные фабрики Сталепрокатные заводы • Морские буровые установки Производство электроэнергии
Случайный контакт с пищевыми продуктами Горячая и холодная температуры Умеренная и высокая скорость Умеренные нагрузки	Пластичная смазка Тимкен пищевого класса	Пищевая промышленность, производство напитков Фармацевтическая промышленность
Экстремальные температуры (высокие и низкие) Тяжелые нагрузки Агрессивная среда Низкая и средняя скорость	Синтетическая промышленная пластичная смазка Тимкен	Коренной подшипник ветроэнергетических установок Целлюлозно-бумажное оборудование Тяжелая промышленность Кораблестроение Системы централизованной смазки
Умеренная скорость Легкие и умеренные нагрузки Умеренная температура Умеренная влажность	Многоцелевая пластичная смазка Тимкен на основе литиевых мыл	Общепромышленное применение Штифты и втулки • Траковые катки Водяные насосы Подшипники скольжения и качения
Крайне высокая нагрузка • Быстрый износ Умеренная скорость Высокие температуры • Ударная нагрузка	Смазка Тимкен для высококачественных корпусных узлов с роликовыми подшипниками	Металлургия • Угольная промышленность Производство сыпучих материалов Производство электроэнергии Транспортировка материалов Тяжелая промышленность

Настоящие рекомендации не являются заменой техническим спецификациям производителя оборудования, который несет ответственность за его работоспособность.

Во многих областях применения подшипников требуются смазочные материалы со специальными свойствами или произведенные по заказу для конкретных условий эксплуатации, например:

- Окисление при трении (фреттинг-коррозия).
- Стойкость к химическому воздействию и растворителям.
- Обработка пищевых продуктов.

По вопросам применения специальных смазок в этих и других областях необходимо обращаться к инженерам компании Тимкен.

РЕКОМЕНДАЦИИ ПО СМАЗЫВАНИЮ

Использование надлежащего количества смазки играет важную роль. В стандартных условиях промышленного применения полость подшипника заполняется примерно от одной трети до половины. Недостаточное количество смазки может привести к недостаточному смазыванию подшипника, избыточное — к ее вспениванию. В обоих случаях это может вызвать чрезмерное выделение тепла. С повышением температуры смазки снижается ее вязкость, что ведет к истончению смазочной пленки.

В результате эффективность смазывания подшипника снижается и возрастает скорость утечки смазки из подшипника. Кроме того, это может привести к расслоению смазки на компоненты и, как следствие, к потере ее смазочных свойств. При этом по мере разрушения смазки происходит увеличение момента вращения подшипника. В случае избыточного количества смазки в подшипнике, в результате которого происходит ее вспенивание, также возможно увеличение момента вращения подшипника за счет сопротивления, создаваемого смазкой.

Для обеспечения оптимального результата в корпусе подшипника должно быть предусмотрено достаточно свободного места для выхода избыточного количества смазки из подшипника. При этом не менее важно обеспечить равномерное распределение смазки по всему пространству вокруг подшипника. Если между подшипниками имеется пустое пространство, во избежание утечки смазки необходимо использовать уплотняющие устройства.

Полное заполнение корпуса подшипника смазкой допускается лишь при низких скоростях вращения подшипника. Такой способ смазывания защищает подшипник от попадания инородных частиц в тех случаях, когда использование уплотнений недостаточно для того, чтобы исключить проникновение загрязнений или влаги внутрь подшипника.

В периоды простоя оборудования рекомендуется полностью заполнять корпус подшипника пластичной смазкой, чтобы защитить все рабочие поверхности подшипников. Перед повторным вводом в эксплуатацию излишки удаляются для восстановления необходимого уровня смазки.

При необходимости использования пластичной смазки подшипник должен быть оснащен масленкой и выпускным отверстием на противоположных друг от друга сторонах корпуса и в верхней его части. Пробка выпускного отверстия должна находиться в нижней части корпуса, обеспечивая возможность очистки подшипника от старой смазки.

Во избежание повреждения подшипники подлежат смазыванию через регулярные промежутки времени. Периодичность замены смазки трудно определить. Если опыт эксплуатации на производстве или в другой области применения отсутствует, обратитесь за консультацией к поставщику смазочных материалов.

Широкий ассортимент смазочных материалов Тимкен позволяет обеспечить эффективность работы подшипников и связанных с ними компонентов в условиях промышленной эксплуатации.

Высокотемпературные, противоизносные и водостойкие присадки обеспечивают дополнительную защиту в тяжелых условиях эксплуатации. Компания Тимкен также предлагает линейку одно- и многоточечных лубрикативов, позволяющих упростить заправку смазки.



Рис. 21. Пластичная смазка позволяет легко заправить подшипник вручную.



Рис. 22. Механическое устройство для заправки смазки.

Способы заправки консистентной смазки

Как правило, в промышленных системах пластичная смазка более проста в эксплуатации, чем жидкие масла. Большинство предварительно смазанных подшипников требуют периодической ее замены для обеспечения эффективной работы.

При заправке подшипников смазкой она должна заполнить пространство между телами качения (роликами или шариками). Для надлежащего распределения пластичной смазки в конических роликовых подшипниках ее следует проталкивать в подшипник в направлении от широкого торца кузкому.

Подшипники малого и среднего диаметра легко заправляются смазкой вручную (рис. 21). Для цехов, часто проводящих замену пластичной смазки, целесообразным является использование механического устройства для заправки смазки, которое под давлением проталкивает смазку через подшипник (рис. 22). Независимо от выбранного способа, после заправки подшипника небольшое количество смазки наносится на внешние поверхности роликов или шариков.

Периодичность цикла замены смазки определяется по двум основным параметрам: рабочая температура и эффективность уплотняющего устройства. Эксплуатация при высоких рабочих температурах, как правило, требует более частой замены смазки. Чем менее эффективны уплотнения, тем больше утечка смазки и тем чаще требуется ее пополнять.

Смазка добавляется, когда в подшипнике ее становится меньше необходимого количества. Замена смазки производится в случае ухудшения свойств смазки, возникшего в результате ее загрязнения, воздействия высокой температуры, воды, окисления или любых других причин. За дополнительной информацией о циклах замены смазки необходимо обращаться к производителю оборудования или к инженерам компании Тимкен.

КОНСИСТЕНЦИЯ

Консистенция смазки может варьироваться от полужидкого (не плотнее вязкого масла) до твердого (почти столь же твердой, как мягкая древесина) состояния.

Консистенция смазки измеряется с помощью пенетрометра по глубине погружения стандартного взвешенного конуса в смазку. Расстояние, на которое погружается конус (одна десятая миллиметра в течение определенного времени), называется числом пенетрации.

Ниже приводится классификация консистенций смазок, составленная Национальным институтом смазочных материалов (NLGI):

ТАБЛИЦА 24. КЛАССИФИКАЦИЯ NLGI

Класс смазки по NLGI	Число пенетрации
0	355-385
1	310-340
2	265-295
3	220-250
4	175-205
5	130-160
6	85-115

Консистенция смазки не является постоянной величиной и, как правило, размягчается при разминании или «эксплуатации». В лабораторных условиях «эксплуатация» осуществляется путем проталкивания перфорированной пластины вверх и вниз в закрытом контейнере со смазкой. Такая «эксплуатация» не сопоставима с интенсивностью сдвигающих действий, которым подвергается смазка в подшипнике и может не соотноситься с реальными показателями.

ТАБЛИЦА 25. ТАБЛИЦА СОВМЕСТИМОСТИ СМАЗОК

	Комплекс Al	Комплекс Ва	Стеарат Са	Са 12-гидрокси	Комплекс Са	Сульфонат Са	Немыльная глина	Стеарат Li	Li 12-гидрокси	Комплекс Li	Полимоочевина	Полимоочевина SS
Алюминиевый комплекс	■	■	■	■	■	■	■	■	■	■	■	■
Смазка Тимкен пищевого класса	■	■	■	■	■	■	■	■	■	■	■	■
Барьерный комплекс	■	■	■	■	■	■	■	■	■	■	■	■
Стеарат кальция	■	■	■	■	■	■	■	■	■	■	■	■
Кальции 12-гидрокси	■	■	■	■	■	■	■	■	■	■	■	■
Кальциевый комплекс	■	■	■	■	■	■	■	■	■	■	■	■
Кальция сульфонат	■	■	■	■	■	■	■	■	■	■	■	■
Консистентная смазка Тимкен для строительной и внедорожной техники	■	■	■	■	■	■	■	■	■	■	■	■
Консистентная смазка Тимкен для прокатных станов	■	■	■	■	■	■	■	■	■	■	■	■
Немыльная глина	■	■	■	■	■	■	■	■	■	■	■	■
Стеарат лития	■	■	■	■	■	■	■	■	■	■	■	■
Литий 12-гидрокси	■	■	■	■	■	■	■	■	■	■	■	■
Многоцелевая Тимкен	■	■	■	■	■	■	■	■	■	■	■	■
Литиевый комплекс	■	■	■	■	■	■	■	■	■	■	■	■
Универсальная Тимкен Синтетическая Тимкен	■	■	■	■	■	■	■	■	■	■	■	■
Смазка для высококачественных корпусных узлов с роликовыми подшипниками	■	■	■	■	■	■	■	■	■	■	■	■
Высококачественная универсальная промышленная консистентная смазка Тимкен LC-2	■	■	■	■	■	■	■	■	■	■	■	■
Полимоочевина обычная	■	■	■	■	■	■	■	■	■	■	■	■
Полимоочевина, устойчивая к сдвигу	■	■	■	■	■	■	■	■	■	■	■	■
Опорный узел Тимкен	■	■	■	■	■	■	■	■	■	■	■	■

ПЛАСТИЧНАЯ СМАЗКА ДЛЯ КОРПУСНЫХ ПОДШИПНИКОВ

Полимолевинные и литиевые смазки, как правило, используются для смазывания подшипников общего назначения и обладают рядом преимуществ при эксплуатации в условиях высокой влажности, демонстрируя хорошую влагостойкость. Температурные диапазоны для стандартных пластичных смазок см. в табл. 22.

Особое внимание при выборе смазки следует уделять ее консистенции при рабочих температурах. В ней не должны присутствовать какие-либо видимые признаки сгущения, выделения масла, образования кислоты или затвердения. Консистенция смазки должна быть однородной, без волокнистых включений и каких-либо химически активных веществ. Точка каплепадения смазки должна значительно превышать предполагаемые рабочие температуры. В условиях экстремальных нагрузок или при сверхнизких скоростях рекомендуется использовать противозадирные присадки (EP), позволяющие замедлить адгезионный износ.

Момент трения зависит от количества и качества используемой смазки. Избыточное количество смазки может привести к ее вспениванию. Отрицательное воздействие вспенивания смазки возрастает по мере увеличения рабочей скорости подшипника и приводит к чрезмерному выделению тепла, расслоению смазки на компоненты и нарушению ее смазочных свойств. В стандартных условиях промышленного применения корпус подшипника заполняется смазкой примерно от одной трети до половины. Полное заполнение корпуса подшипника смазкой допускается лишь при низких скоростях вращения подшипника. Такой способ смазывания защищает подшипник от попадания инородных частиц, когда применение одних только уплотнений оказывается недостаточно для того, чтобы исключить проникновение загрязнений и влаги внутрь подшипника.

Во время простоя оборудования рекомендуется полностью заполнить корпус подшипника консистентной смазкой, чтобы защитить все рабочие поверхности подшипников. Перед повторным вводом в эксплуатацию излишки удаляются для восстановления необходимого уровня смазки. При необходимости использования пластичной смазки подшипник должен быть оснащен масляной и выпускным отверстием на противоположных друг от друга сторонах корпуса и в верхней его части. Пробка выпускного отверстия должна находиться в нижней части корпуса, обеспечивая возможность очистки подшипника от старой смазки. Во избежание повреждения подшипники подлежат смазыванию через регулярные промежутки времени. Периодичность замены смазки трудно определить. Если опыт эксплуатации на производстве или в другой области применения отсутствует, обратитесь за консультацией к поставщику смазочных материалов.

УНИВЕРСАЛЬНАЯ ПРОМЫШЛЕННАЯ ПЛАСТИЧНАЯ СМАЗКА

Данные смазки относятся к стандартным и могут использоваться для смазывания большинства подшипников Тимкен, применяемых во всех типах стандартного оборудования.

Особого внимания требуют области применения, в которых подшипники эксплуатируются при экстремальных скоростях, нагрузках, температурах или внешних окружающих условиях.

ТАБЛИЦА 26. РЕКОМЕНДУЕМЫЕ СВОЙСТВА СМАЗОК С ЛИТИЕВЫМИ МЫЛАМИ, ЛИТИЕВЫМИ КОМПЛЕКСАМИ И СУЛЬФОНАТОМ КАЛЬЦИЯ

Тип загустителя	Литиевый комплекс или эквивалентный ему
Консистенция	NLGI № 1 или № 2
Присадки	Противоизносная присадка, ингибиторы коррозии и окисления
Базовое масло	Минеральное или синтетическое
Вязкость при 40 °C	Марка вязкости по ISO 150-220
Коэффициент вязкости	мин. 80
Температура потери текучести	-18 °C макс.

Пластичные смазки, в которых в качестве загустителя используется литий, литиевый комплекс или сульфат кальция, подходят для большинства централизованной и одноточечной систем или смазывания подшипников от руки. В их состав должны входить высококачественные минеральные или синтетические масла, загуститель и соответствующие ингибиторы, образуя гладкую, однородную и равномерную консистенцию. Масла не должны содержать веществ, вызывающих коррозию или абразивное повреждение роликов подшипника. Смазка должна обладать отличными показателями механической и химической устойчивости. Кроме того, она должна содержать ингибиторы, обеспечивающие долговременную защиту подшипников от окисления (в областях применения с повышенными требованиями к эксплуатационным характеристикам) и коррозии (в условиях повышенной влажности). Рекомендуемая вязкость базового масла охватывает довольно широкий диапазон. Смазки пониженной вязкости применяются при высоких скоростях и/или легких нагрузках, чтобы свести к минимуму тепловыделение и момент вращения. Смазки повышенной вязкости применяются от умеренных до низких скоростей и тяжелых нагрузках, обеспечивая максимальную толщину масляной пленки. Номинальные значения скорости вращения приведены для каждого типоразмера подшипника на стр. 57-78. При эксплуатации со скоростью, превышающей 70 % от номинальной скорости, рекомендованной для смазки, необходимо увеличить PVZ на одну ступень зазора по ISO (с нормального на C3). Запрещается смешивать смазки разных типов или от разных производителей. Их несовместимость может нарушить процесс смазывания подшипника. Информацию о совместимости стандартных загустителей пластичной смазки см. в табл. 25. За дополнительной информацией необходимо обращаться к вашему поставщику смазочных материалов. Для общепромышленного применения рекомендуется использовать консистентную смазку NLGI № 1 или № 2 с маркой вязкости по ISO 150-220.

РЕКОМЕНДАЦИИ ПО ОБЛАСТЯМ ПРИМЕНЕНИЯ

При работе на высоких скоростях вращения (от 75 % номинальной скорости, рекомендованной для смазки, и выше) необходимо применять смазки с пониженной вязкостью (ISO 100-150). И наоборот, в областях применения с низкими скоростями вращения рекомендуется применять смазки с базовым маслом повышенной вязкости (ISO 320-460). В областях применения с низкими скоростями вращения и при пониженных температурах запуска (ниже -18 °С) рекомендуется применять более мягкую смазку (NLGI класс 1) с подходящей противозадирной присадкой. Пониженная консистенция позволяет большему количеству смазки попасть в рабочую зону подшипника, а противозадирная присадка — уменьшить износ во время запуска. Возможно также применение базового масла с вязкостью 460 по ISO.

По вопросам эксплуатации при низких скоростях и повышенных температурах (выше 149 °С) необходимо обращаться к инженерам компании Timken.

СМАЗЫВАНИЕ ПОДШИПНИКА ПЛАСТИЧНОЙ СМАЗКОЙ

Для работы в нормальных условиях эксплуатации в корпус и подшипник закладывают смазку от 40-60 % до 100 % свободного пространства соответственно. При высоких скоростях эксплуатации в корпус и подшипник закладывают смазку от 30-40 % до 100 % свободного пространства соответственно. Объем свободного пространства подшипника может быть найден путем последовательного вычисления его объема в виде «сплошного кольца». Затем, подшипник взвешивают и делят найденную массу на плотность стали. Найденный «фактический» объем вычитают из объема «сплошного кольца». Полученное значение является приблизительным значением объема свободного пространства подшипника, доступного для заправки смазкой. Для определения объема смазки умножают значение свободного пространства на плотность смазки, что дает приблизительную массу закладываемой смазки. Взвесив необходимое количество смазки, заполняют сепаратор и ролики в сборе приблизительно на 75 % от объема. Оставшуюся часть смазки равномерно наносят на внутренние и наружные кольца подшипника. Консервирующие составы, наносимые на подшипники, совместимы практически со всеми промышленными смазками и не требуют удаления или очистки перед заправкой подшипника смазкой. В случае возникновения каких-либо сомнений необходимо обращаться к инженерам компании Timken.

НОМИНАЛЬНАЯ ТЕПЛОВАЯ СКОРОСТЬ

Номинальная тепловая скорость — это скорость температурного равновесия при определенных базовых условиях.

Этот критерий основан на базовых рабочих условиях, изложенных в стандарте ISO 15312: 2003. Температурное равновесие — это баланс между теплотой, вырабатываемой подшипником, и отводом тепла через корпус и вал. Этот стандарт применяется как к подшипникам, смазываемым в масляной ванне, так и к подшипникам, заполненным смазкой на 30%. Он не учитывает отвод тепла при использовании циркулирующего масла. Кроме того, этот стандарт не учитывает тепла, вырабатываемого уплотнениями.

Значения номинальной тепловой скорости по ISO 15312 основаны на следующих допущениях.

- Температура окружающей среды и подшипника составляет 20 °С.
- Максимально допустимая рабочая температура подшипника/корпуса составляет 70 °С.
- Подшипник смазывается маслом или консистентной смазкой.
 - Для радиальных подшипников: масло ISO VG 32
 - Для упорных подшипников: масло ISO VG 68
 - Для радиальных и упорных подшипников: смазка ISO VG 150
- Для радиальной и осевой нагрузок принимается нормальный зазор (C_0).
 - Для радиальных подшипников приложенная нагрузка составляет 5% от статической грузоподъемности (C_{0s}).
 - Для упорных подшипников приложенная нагрузка составляет 2% от статической грузоподъемности (C_{0a}).

Значения номинальной тепловой скорости подразумевают, что подшипник прошел обкатку. Во время обкатки температура может превышать допустимый предел, достигая максимального значения перед стабилизацией, а затем уменьшаться. Обкатка, как правило, занимает от 10 до 36 часов. По любым вопросам в отношении рабочей температуры, определяемых во время обкатки, обращайтесь к своему инженеру по продажам компании Timken.

Некоторые материалы подшипников, смазочные материалы и способы нанесения смазочных материалов допускают температуру подшипника выше 70 °С. Если согласно рабочим условиям температура должна быть выше 70 °С, а также если условия эксплуатации подразумевают работу со скоростью, превышающей значения, указанные в каталоге Timken, обратитесь к своему инженеру по продажам компании Timken. Примечание. Номинальная тепловая скорость не учитывает характеристики сепаратора в отличие от предельной скорости.

ПРЕДЕЛЬНАЯ СКОРОСТЬ

Предельная скорость — это скорость, при которой расчетный срок службы сепаратора соответствует ресурсу, указанному в каталоге подшипников, при определенных рабочих условиях.

Предельная скорость основана на характеристиках сепаратора. При расчете предельной скорости изучается устойчивость сепаратора и износ материала с помощью сравнения с теоретической степенной зависимостью от скорости.

Расчеты предельной скорости основаны на следующих допущениях.

- Подшипник работает в условиях использования масляной ванны или циркулирующего масла.
- После критического износа сепаратора подшипник работает с превышением допустимого коэффициента безопасности.
- Уровень износа отличается в зависимости от геометрии и кинематических характеристик подшипника, геометрии и динамики сепаратора, а также от взаимодействия материалов дорожек качения и сепаратора.

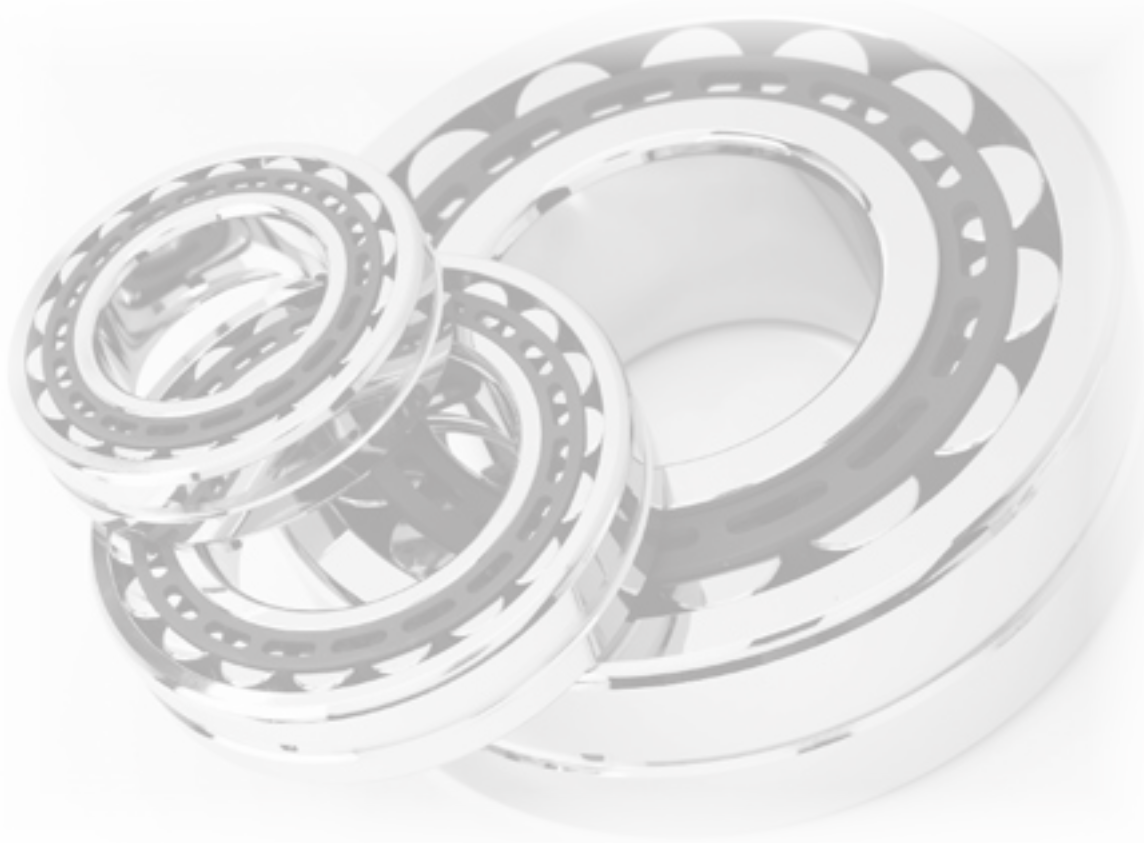
Значения предельной скорости, указанные в каталоге, получены в результате испытаний. Если для вашего оборудования требуются более высокие скорости, обратитесь к своему инженеру по продажам компании Timken. В случае повышенных скоростей необходимо провести дополнительный анализ, например в отношении выбора смазочного материала и способа его нанесения, конструкции сепаратора и уплотнения подшипника.

Примечание. Предельная скорость не затрагивает теплового равновесия в отличие от номинальной тепловой скорости.

СФЕРИЧЕСКИЕ РОЛИКОВЫЕ ПОДШИПНИКИ

Сферические роликовые подшипники Тимкен® обладают всеми достоинствами, которыми славятся изделия компании Тимкен — превосходной конструкцией, надежностью в эксплуатации и комплексной технической поддержкой. Сферические подшипники сконструированы таким образом, чтобы выдерживать высокие радиальные нагрузки и обеспечивать стабильную работу даже при нарушении соосности, смазывании на нижнем пределе нормальных условий работы, наличии загрязнений, работе на экстремально высоких частотах вращения и воздействии критических рабочих нагрузок.

Номенклатура	58
Коды модификаций	59
Сферические роликовые подшипники.....	60



НОМЕНКЛАТУРА

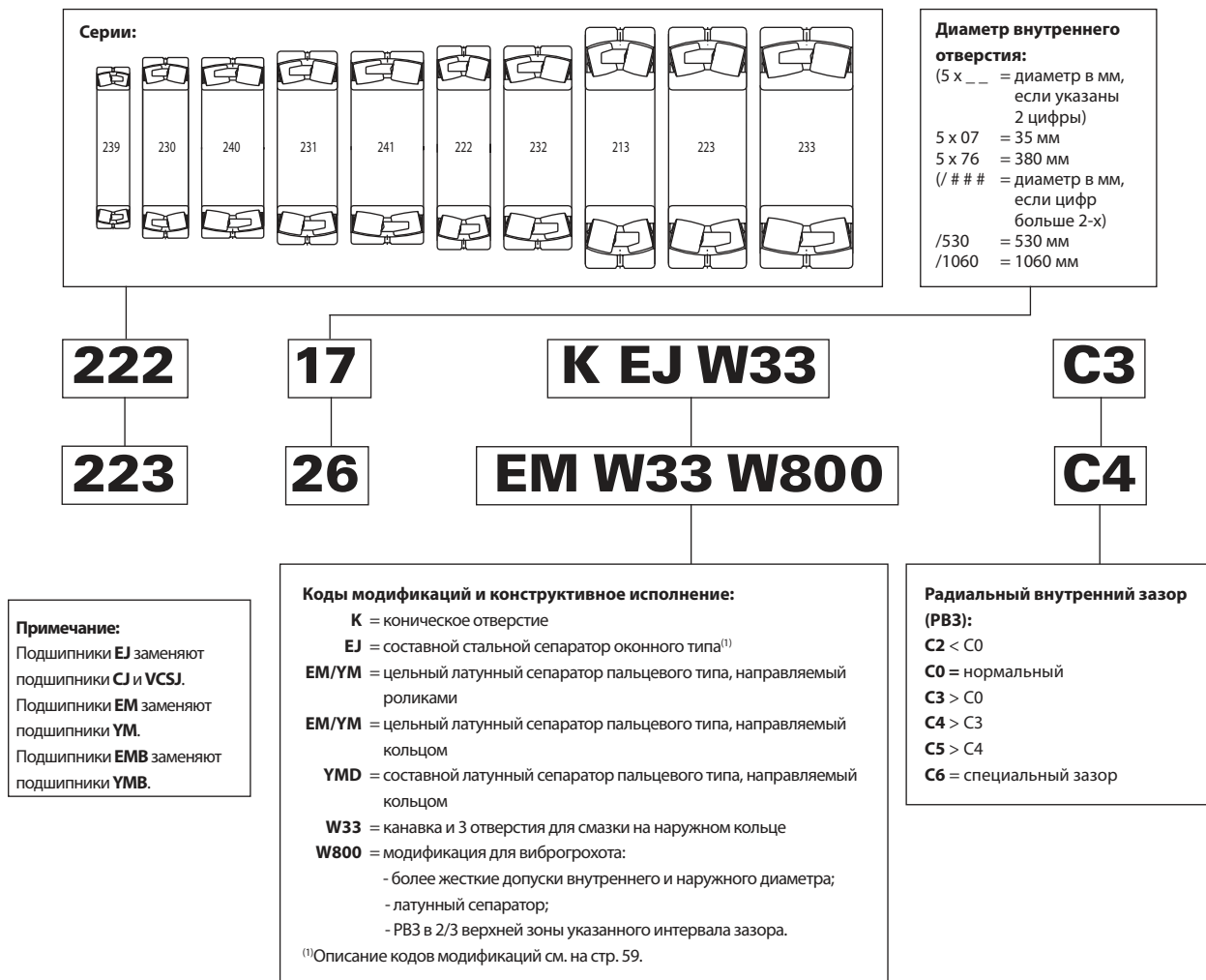


Рис. 23. Номенклатура радиальных сферических роликовых подшипников Тимкен.

ТАБЛИЦА 27. КОДЫ МОДИФИКАЦИЙ СФЕРИЧЕСКИХ РОЛИКОВЫХ ПОДШИПНИКОВ ТИМКЕН

Тимкен ⁽¹⁾	SKF ⁽²⁾	FAG ⁽³⁾	NSK	Общее определение Тимкен
EJ	E, EJA, C, CC, CCJA, EC, ECC	E1	EA	Штампованный стальной сепаратор с азотированием – высокие эксплуатационные характеристики
EM	CA, CAC, CAF, ECA, ECAF, CCJA	M		Цельный, механически обработанный латунный сепаратор, направляемый роликами — высокие эксплуатационные характеристики
EMB	CAFA, CAMA	MB		Цельный, механически обработанный латунный сепаратор, направляемый внутренним кольцом — высокие эксплуатационные характеристики
YMB	CAFA, CAMA	MB	CAM, AM	Цельный, механически обработанный латунный сепаратор, направляемый внутренним кольцом
YMD				Составной, механически обработанный латунный сепаратор, направляемый внутренним кольцом
C2	C2	C2	C2	Радиальный внутренний зазор (PB3) подшипника меньше нормального
C3	C3	C3	C3	Радиальный внутренний зазор (PB3) подшипника больше нормального
C4	C4	C4	C4	Радиальный внутренний зазор (PB3) подшипника больше C3
C5	C5	C5	C5	Радиальный внутренний зазор (PB3) подшипника больше C4
C6	C6	C6	CGxx, SLxx	Специальный PB3, разработанный под конкретный размер подшипника
S1 ⁽⁴⁾	S1	S1	S11	Размерная стабилизация колец подшипника для рабочих температур до 200 °C
S2	S2	S2		Размерная стабилизация колец подшипника для рабочих температур до 250 °C
S3	S3	S3		Размерная стабилизация колец подшипника для рабочих температур до 300 °C
S4	S4	S4		Размерная стабилизация колец подшипника для рабочих температур до 350 °C
C02	C02	T52BE	P5B, P53	Внутреннее кольцо класса точности P5, W4 (SKF не указывается W4)
C04	C04	T52BN	P5C, P52	Наружное кольцо класса точности P5, W4 (SKF не указывается W4)
C08	C08	T52BW	P55	Класс точности P5 (C02+C04)
C08C3	C083	C3, T52BW	P55, C3	Класс точности P5 (C02+C04), PB3 C3
C08C4	C084	C4, T52BW	P55, C4	Класс точности P5 (C02+C04), PB3 C4
K	K	K	K	Коническое внутреннее отверстие (1:12 для серий диаметров 22, 23, 30, 31, 32, 33, 39)
K	K30	K30	K30	Коническое внутреннее отверстие (1:30 для серий диаметров 40, 41, 42)
W4	W4	J26A		Маркировка на торце колец точек максимального и минимального биений
W6R				Специальное тонкопленочное покрытие E5302 рабочих поверхностей роликов
W20	W20	SY	E3	Наружное кольцо с отверстиями для смазки
W22	W22	T50H	S (a, b)	Специальные уменьшенные допуски на наружные диаметры наружных колец
W25	W73			Отверстия для смазки на наружном кольце, расточенные под штифт
W31	W31		U22	Подшипники проверены на соответствие определенным требованиям контроля качества
W33	W33	S	E4	Стандартные отверстия и канавка для смазки на наружном кольце
W40	ECD-	W209	g	Подшипник изготовлен из науглероживаемой марки стали
W40I	HA3, ECB-	W209B	g3	Только внутреннее кольцо изготовлено из науглероживаемой марки стали
W40R			g1	Только ролики изготовлены из науглероживаемой марки стали
W40E			g2	Только наружное кольцо изготовлено из науглероживаемой марки стали
W45A	VE 553			Резьбовые отверстия на торце наружного кольца для облегчения подъема и транспортировки
W47	VA414 (включая W800 и W47)	T41B (включая W22 и W47)		Внутреннее кольцо с увеличенным отверстием
W84	W77	H445A, H40	E42	Наружное кольцо с заглушками на стандартных отверстиях для смазки
W841	W	H40		Наружное кольцо без отверстий для смазки
W88				Специальный уменьшенный допуск отверстия внутреннего кольца
W89				Внутреннее кольцо с канавкой и отверстиями для смазки
W94	W26	H40AB	E5	Отверстия для смазки внутреннего диаметром
W507	W507	J26A	E4U22, E4P53	W31 + W33 + W45A
W509	W509 (W26 + W31 + W33)	S.H40A	E7U22	W31 + W33 + W94 + W45A (где это применимо)
W525	W525 (W31 + W77)	S.H445		W31 + W33 + W94 + W45A (где это применимо)
W800	VA405	T41A	U15, VS	Модификация для виброгрохота (W22 + W88 + радиальный внутренний зазор в 2/3 верхней зоны указанного интервала зазора)
W906A	C083HA3	T52BW.W209B		C08 + W31 + W33 + W40I + W40R

⁽¹⁾Тимкен предлагает уникальные решения для большинства областей применения. Это лишь часть списка возможных кодов модификаций.

⁽²⁾Для подшипников SKF класса Explorer дополнительно указывается суффикс E.

⁽³⁾Для подшипников FAG серии X-life дополнительно указывается суффикс E1.

⁽⁴⁾Стандарт для всех сферических роликовых подшипников Тимкен.

Мы предприняли все разумные меры, чтобы гарантировать точность представленной здесь информации, и не несем ответственности за возможные ошибки, упущения или любые другие неточности.

СФЕРИЧЕСКИЕ РОЛИКОВЫЕ ПОДШИПНИКИ

- Сведения о посадках на вал и в корпус, внутренних зазорах, допусках и прочие технические данные для этих подшипников содержатся в разделе технической информации настоящего каталога и технического справочника Timken (номер для заказа 10424).
- Предлагаются подшипники с коническим отверстием для установки на закрепительную втулку. Для заказа к номеру подшипника добавляется индекс «К» (например, 23120К).
- Для получения актуальной информации о наличии выбранных подшипников обратитесь к инженеру по продажам компании Timken.

Номер детали подшипника	Размеры подшипника			Грузоподъемность		Тип сепаратора	Данные по установке			Коэффициенты эквивалентной радиальной нагрузки ⁽²⁾			Геометрический коэффициент ⁽³⁾ C ₃	Номинальная скорость			Вес	
	Диаметр отверстия d	Наружный диаметр D	Ширина B	Динамическая C	Статическая C ₀		Диаметр запелчка			Динамическая		Статическая Во всех случаях Y ₀		Номинальная тепловая скорость ⁽⁴⁾		Предельная скорость ⁽⁵⁾		
							Скругление ⁽¹⁾ R	Вал d ₁	Корпус D ₂	$\frac{F_{re}}{F_r} \leq e$ X = 1	$\frac{F_{re}}{F_r} > e$ X = 0,67			Масло	Консистентная смазка			
	мм	мм	мм	кН	кН		мм	мм	мм	e	γ	γ		об/мин	об/мин	об/мин		кг
22205	25	52	18	50,6	43,1	EJ	1	30	47	0,34	2,00	2,98	1,96	0,033	11500	9200	17220	0,2
21305	25	62	17	55,5	44,3	EJ	1	35	55	0,27	2,48	3,70	2,43	0,037	10100	8100	13720	0,3
22206	30	62	20	67,4	60,8	EJ	1	38	56	0,31	2,15	3,20	2,10	0,037	9700	7800	13360	0,3
22206	30	62	20	64,3	56,8	EM	1	38	56	0,31	2,15	3,20	2,10	0,036	9900	7900	14030	0,3
21306	30	72	19	70,3	56,5	EJ	1	41	64	0,26	2,60	3,87	2,54	0,041	8900	7200	11590	0,4
22207	35	72	23	90,5	88	EJ	1	45	65	0,31	2,21	3,29	2,16	0,041	8600	6900	11900	0,4
22207	35	72	23	86,5	82	EM	1	45	65	0,31	2,21	3,29	2,16	0,041	8700	7000	13290	0,4
21307	35	80	21	90,2	77,8	EJ	1,5	47	71	0,26	2,56	3,81	2,50	0,044	7900	6400	10580	0,5
22208	40	80	23	104	99,7	EJ	1	50	73	0,27	2,47	3,67	2,41	0,044	7500	6000	10980	0,5
22208	40	80	23	99,6	93,4	EM	1	50	73	0,27	2,47	3,67	2,41	0,044	7600	6100	9990	0,5
21308	40	90	23	113	102	EJ	1,5	54	80	0,26	2,64	3,93	2,58	0,048	7100	5800	9240	0,7
22308	40	90	33	155	147	EJ	1,5	53	81	0,36	1,87	2,79	1,83	0,046	6700	5600	7560	1,0
22308	40	90	33	147	137	EM	1,5	53	81	0,36	1,87	2,79	1,83	0,045	6700	5600	8040	1,1
22209	45	85	23	109	108	EJ	1	55	77	0,26	2,64	3,93	2,58	0,046	6800	5500	10400	0,6
22209	45	85	23	104	101	EM	1	55	77	0,26	2,64	3,93	2,58	0,046	6900	5600	9400	0,6
21309	45	100	25	138	125	EJ	1,5	60	90	0,25	2,75	4,09	2,69	0,052	6500	5300	8510	1,0
22309	45	100	36	190	182	EJ	1,5	58	90	0,36	1,90	2,83	1,86	0,049	6100	5100	7090	1,3
22309	45	100	36	180	169	EM	1,5	58	90	0,36	1,90	2,83	1,86	0,048	6100	5100	7020	1,4
22210	50	90	23	117	118	EJ	1	59	82	0,24	2,84	4,23	2,78	0,049	6200	5000	9450	0,6
22210	50	90	23	112	112	EM	1	59	82	0,24	2,84	4,23	2,78	0,048	6300	5100	9110	0,6
21310	50	110	27	163	151	EJ	2	67	99	0,24	2,83	4,21	2,76	0,055	5900	4900	7710	1,2
22310	50	110	40	238	241	EJ	2	65	98	0,36	1,89	2,81	1,85	0,055	5500	4600	6430	1,9
22310	50	110	40	227	225	EM	2	65	98	0,36	1,89	2,81	1,85	0,052	5600	4700	6630	1,9
22211	55	100	25	140	142	EJ	1,5	66	91	0,23	2,95	4,40	2,89	0,052	5800	4700	8980	0,8
22211	55	100	25	134	134	EM	1,5	66	91	0,23	2,95	4,40	2,89	0,052	5900	4700	8910	0,9
21311	55	120	29	188	176	EJ	2	73	108	0,24	2,81	4,18	2,75	0,051	5500	4500	6930	1,6

⁽¹⁾ Максимальный радиус скругления вала или корпуса, обеспечивающий беспрепятственный монтаж подшипников.

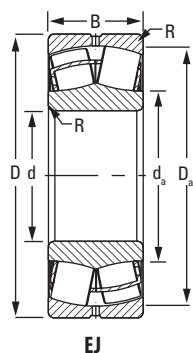
⁽²⁾ Эти коэффициенты применяются для вычислений как в дюймах, так и в метрических единицах. Инструкции см. в разделе технической информации.

⁽³⁾ Геометрическая постоянная для коэффициента срока службы смазки a31 можно найти в разделе «Номинальные характеристики подшипника» в техническом справочнике (номер для заказа 10424).

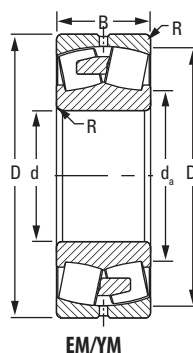
⁽⁴⁾ См. значения номинальной тепловой скорости в техническом справочнике (номер для заказа 10424) и на стр. 55.

⁽⁵⁾ См. предельные скорости на стр. 55.

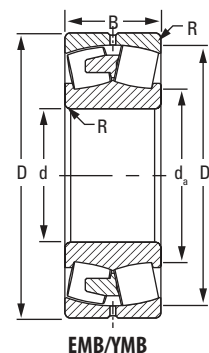
Продолжение — на следующей странице



EJ



EM/UM



EMB/UMB

Начало — на предыдущей странице

Номер детали подшипника	Размеры подшипника			Грузоподъемность		Тип сепаратора	Данные по установке			Коэффициенты эквивалентной радиальной нагрузки ⁽²⁾				Геометрический коэффициент ⁽³⁾ C ₃	Номинальная скорость			Вес
	Диаметр отверстия d	Наружный диаметр D	Ширина B	Динамическая C	Статическая C ₀		Скругление ⁽¹⁾ R	Диаметр заплечика		Динамическая		Статическая Во всех случаях Y ₀	Номинальная тепловая скорость ⁽⁴⁾		Предельная скорость ⁽⁵⁾			
								Вал d ₁	Корпус D ₂	$\frac{F_a}{F_r} \leq e$ X=1	$\frac{F_a}{F_r} > e$ X=0,67					Масло	Консистентная смазка	
	мм	мм	мм	кН	кН		мм	мм	мм	e	Y	Y	об/мин		об/мин	об/мин	кг	
22311	55	120	43	266	265	EJ	2	69	106	0,36	1,89	2,81	1,84	0,050	5100	4300	5890	2,4
22311	55	120	43	266	265	EM	2	69	106	0,36	1,89	2,81	1,84	0,050	5200	4400	6110	2,4
22212	60	110	28	169	174	EJ	1,5	72	100	0,24	2,84	4,23	2,78	0,055	5500	4400	7960	1,1
22212	60	110	28	163	164	EM	1,5	72	100	0,24	2,84	4,23	2,78	0,055	5600	4500	9000	1,2
21312	60	130	31	225	219	EJ	2	80	116	0,23	2,91	4,33	2,84	0,054	5100	4200	6660	2,0
22312	60	130	46	306	307	EJ	2	77	117	0,34	1,98	2,94	1,93	0,053	4700	4000	5360	3,0
22312	60	130	46	306	307	EM	2	77	117	0,34	1,98	2,94	1,93	0,053	4900	4100	5540	3,0
22213	65	120	31	206	216	EJ	1,5	78	109	0,24	2,79	4,15	2,73	0,051	5100	4200	7320	1,5
22213	65	120	31	198	204	EM	1,5	78	109	0,24	2,79	4,15	2,73	0,051	5200	4200	7520	1,6
21313	65	140	33	259	254	EJ	2	86	126	0,23	2,94	4,37	2,87	0,057	4800	3900	6110	2,4
22313	65	140	48	344	346	EJ	2	84	127	0,33	2,05	3,05	2,00	0,056	4400	3800	4960	3,6
22313	65	140	48	344	346	EM	2	84	127	0,33	2,05	3,05	2,00	0,056	4600	3900	5110	3,6
22214	70	125	31	213	231	EJ	1,5	84	114	0,23	2,90	4,32	2,84	0,055	4800	3900	7040	1,6
22214	70	125	31	205	219	EM	1,5	84	114	0,23	2,90	4,32	2,84	0,055	4900	4000	7110	1,6
21314	70	150	35	292	289	EJ	2	93	135	0,23	2,97	4,42	2,90	0,059	4500	3700	5660	3,0
22314	70	150	51	395	414	EJ	2	91	135	0,33	2,07	3,08	2,02	0,059	4200	3600	4690	4,4
22314	70	150	51	395	414	EM	2	91	135	0,33	2,07	3,08	2,02	0,059	4200	3600	5020	4,4
22215	75	130	31	222	240	EJ	1,5	88	120	0,22	3,14	4,67	3,07	0,055	4600	3700	6640	1,7
21315	75	160	37	322	321	EJ	2	99	144	0,23	2,98	4,43	2,91	0,062	4300	3600	5280	3,5
22315	75	160	55	450	478	EJ	2	97	144	0,33	2,04	3,04	2,00	0,061	4000	3400	4330	5,2
22315	75	160	55	450	478	EM	2	97	144	0,33	2,04	3,04	2,00	0,061	4000	3400	4750	5,4
22216	80	140	33	254	278	EJ	2	95	129	0,22	3,14	4,67	3,07	0,057	4300	3500	6190	2,0
22216	80	140	33	245	263	EM	2	95	129	0,22	3,14	4,67	3,07	0,057	4400	3600	6650	2,1
21316	80	170	39	363	363	EJ	2	105	153	0,22	3,01	4,47	2,94	0,065	4100	3400	5050	4,2
22316	80	170	58	499	534	EJ	2	103	153	0,33	2,06	3,06	2,01	0,064	3700	3200	4160	6,4
22316	80	170	58	499	534	EM	2	103	153	0,33	2,06	3,06	2,01	0,064	3800	3300	4590	6,4

⁽¹⁾Максимальный радиус скругления вала или корпуса, обеспечивающий беспрепятственный монтаж подшипников.

⁽²⁾Эти коэффициенты применяются для вычислений как в дюймах, так и в метрических единицах. Инструкции см. в разделе технической информации.

⁽³⁾Геометрическая постоянная для коэффициента срока службы смазки a31 можно найти в разделе «Номинальные характеристики подшипника» в техническом справочнике (номер для заказа 10424).

⁽⁴⁾См. значения номинальной тепловой скорости тепла в техническом справочнике (номер для заказа 10424) и на стр. 55.

⁽⁵⁾См. предельные скорости на стр. 55.

Продолжение — на следующей странице

СФЕРИЧЕСКИЕ РОЛИКОВЫЕ ПОДШИПНИКИ – продолжение

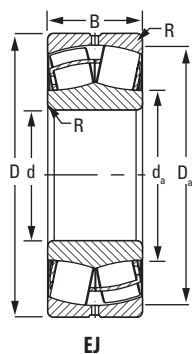
- Сведения о посадках на вал и в корпус, внутренних зазорах, допусках и прочие технические данные для этих подшипников содержатся в разделе технической информации настоящего каталога и технического справочника Timken (номер для заказа 10424).
- Предлагаются подшипники с коническим отверстием для установки на закрепительную втулку. Для заказа к номеру подшипника добавляется индекс «К» (например, 23120К).
- Для получения актуальной информации о наличии выбранных подшипников обратитесь к инженеру по продажам компании Timken.

Начало — на предыдущей странице

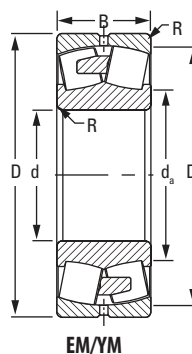
Номер детали подшипника	Размеры подшипника			Грузоподъемность		Тип сепаратора	Данные по установке			Коэффициенты эквивалентной радиальной нагрузки ⁽²⁾				Геометрический коэффициент ⁽³⁾ C _g	Номинальная скорость			Вес
	Диаметр отверстия d	Наружный диаметр D	Ширина B	Динамическая C	Статическая C ₀		Скругление ⁽¹⁾ R	Диаметр запеллика		Динамическая		Статическая			Номинальная тепловая скорость ⁽⁴⁾	Предельная скорость ⁽⁵⁾		
								Вал d ₁	Корпус D ₂	$\frac{F_r}{F_e} \leq e$ X = 1	$\frac{F_r}{F_e} > e$ X = 0,67	Во всех случаях Y _e						
	мм	мм	мм	кН	кН		мм	мм	мм	e	γ	γ	γ		об/мин	об/мин	об/мин	
22217	85	150	36	297	320	EJ	2	101	139	0,22	3,07	4,57	3,00	0,060	4200	3400	5840	2,6
22217	85	150	36	286	302	EM	2	101	139	0,22	3,07	4,57	3,00	0,059	4200	3500	5960	2,7
21317	85	180	41	403	407	EJ	2,5	112	162	0,22	3,04	4,53	2,97	0,067	3900	3200	4730	4,9
22317	85	180	60	543	584	EJ	2,5	110	162	0,32	2,11	3,14	2,06	0,066	3500	3000	3860	7,5
22317	85	180	60	543	584	EM	2,5	110	162	0,32	2,11	3,14	2,06	0,066	3500	3000	4320	7,5
22218	90	160	40	355	388	EJ	2	105	146	0,23	2,90	4,31	2,83	0,064	4300	3500	5520	3,5
22218	90	160	40	355	388	EM	2	105	146	0,23	2,90	4,31	2,83	0,064	4300	3500	5790	3,5
23218	90	160	52,4	436	521	EJ	2	107	147	0,30	2,28	3,40	2,23	0,065	3000	2600	4160	4,5
23218	90	160	52,4	436	521	EM	2	107	147	0,30	2,28	3,40	2,23	0,065	3000	2600	3850	4,5
21318	90	190	43	442	449	EJ	2,5	118	171	0,22	3,05	4,55	2,99	0,069	3700	3100	4460	5,8
22318	90	190	64	606	659	EJ	2,5	116	171	0,32	2,09	3,11	2,04	0,069	3400	2900	3640	8,3
22318	90	190	64	606	659	EM	2,5	116	171	0,32	2,09	3,11	2,04	0,069	3400	2900	4190	8,8
23318	90	190	73	623	672	EM	2,5	110	167	0,40	1,70	2,52	1,66	0,067	2500	2100	2970	9,8
21319	95	200	45	474	483	EJ	2,5	125	180	0,22	3,02	4,50	2,96	0,072	3600	3000	4460	6,5
22219	95	170	43	385	441	EJ	2	114	155	0,23	2,88	4,29	2,82	0,067	3900	3200	5120	4,2
22219	95	170	43	385	441	EM	2	114	155	0,23	2,88	4,29	2,82	0,067	3900	3200	5550	4,2
22319	95	200	67	694	774	EJ	2,5	122	180	0,32	2,10	3,13	2,05	0,072	3000	2600	3470	10,2
22319	95	200	67	663	725	EM	2,5	122	180	0,32	2,10	3,13	2,05	0,071	3100	2600	4020	10,2
24020	100	150	50	352	506	EJ	1,5	111	139	0,29	2,32	3,45	2,26	0,065	3200	2700	4060	3,0
21320	100	215	47	521	530	EJ	2,5	133	193	0,22	3,13	4,66	3,06	0,075	3400	2800	4190	8,1
23120	100	165	52	446	583	EJ	2	114	150	0,28	2,35	3,50	2,30	0,067	3200	2700	4070	4,4
23120	100	165	52	446	583	EM	2	114	150	0,28	2,35	3,50	2,30	0,067	3200	2700	4060	4,4
22220	100	180	46	435	502	EJ	2	120	163	0,24	2,85	4,24	2,78	0,069	3800	3100	4990	5,0
22220	100	180	46	435	502	EM	2	120	163	0,24	2,85	4,24	2,78	0,069	3800	3100	5230	5,0
23220	100	180	60,3	554	678	EJ	2	119	164	0,30	2,22	3,30	2,17	0,070	2700	2300	3780	6,6
23220	100	180	60,3	554	678	EM	2	119	164	0,30	2,22	3,30	2,17	0,070	2700	2300	3440	6,6

⁽¹⁾ Максимальный радиус скругления вала или корпуса, обеспечивающий беспрепятственный монтаж подшипников.
⁽²⁾ Эти коэффициенты применяются для вычислений как в дюймах, так и в метрических единицах. Инструкции см. в разделе технической информации.
⁽³⁾ Геометрическая постоянная для коэффициента срока службы смазки a31 можно найти в разделе «Номинальные характеристики подшипника» в техническом справочнике (номер для заказа 10424).
⁽⁴⁾ См. значения номинальной тепловой скорости тепла в техническом справочнике (номер для заказа 10424) и на стр. 55.
⁽⁵⁾ См. предельные скорости на стр. 55.

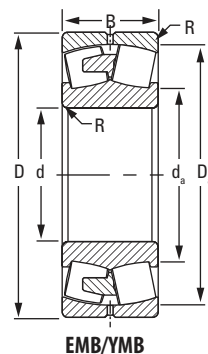
Продолжение — на следующей странице



EJ



EM/UM



EMB/UMB

Начало — на предыдущей странице

Номер детали подшипника	Размеры подшипника			Грузоподъемность		Тип сепаратора	Данные по установке			Коэффициенты эквивалентной радиальной нагрузки ⁽²⁾				Геометрический коэффициент ⁽³⁾ C ₃	Номинальная скорость			Вес		
	Диаметр отверстия d	Наружный диаметр D	Ширина B	Динамическая C	Статическая C ₀		Скругление ⁽¹⁾ R		Динамическая		Статическая Во всех случаях Y ₀	e	F _r ≤ e F _r > e X = 1 X = 0,67 Y		F _r > e F _r > e X = 0,67 Y	C ₃	Номинальная тепловая скорость ⁽⁴⁾		Предельная скорость ⁽⁵⁾	
							Вал d _s	Корпус D _s	γ	γ							об/мин			Консистентная смазка об/мин
	мм	мм	мм	кН	кН		мм	мм	мм							об/мин	об/мин		об/мин	кг
22320	100	215	73	804	910	EJ	2,5	131	193	0,33	2,06	3,07	2,02	0,075	2800	2400	3250	12,7		
22320	100	215	73	768	853	EM	2,5	130	193	0,33	2,06	3,07	2,02	0,074	2900	2500	3810	12,8		
23022	110	170	45	391	534	EJ	2	125	158	0,23	2,90	4,32	2,84	0,071	3600	2900	4300	3,6		
24022	110	170	60	493	706	EJ	2	122	157	0,31	2,15	3,21	2,11	0,070	2900	2500	3660	4,9		
23122	110	180	56	518	686	EJ	2	126	166	0,28	2,40	3,58	2,35	0,072	2900	2500	3730	5,6		
23122	110	180	56	518	686	EM	2	126	166	0,28	2,40	3,58	2,35	0,072	2900	2500	3720	5,6		
24122	110	180	69	595	811	EJ	2	124	164	0,34	1,96	2,92	1,92	0,071	2100	1800	3000	6,7		
22222	110	200	53	555	653	EJ	2	133	182	0,25	2,73	4,06	2,67	0,074	3500	2900	4410	7,2		
22222	110	200	53	555	653	EM	2	133	182	0,25	2,73	4,06	2,67	0,074	3500	2900	4800	7,2		
23222	110	200	69,8	710	887	EJ	2	131	182	0,32	2,11	3,14	2,06	0,074	2300	2000	3390	9,6		
23222	110	200	69,8	710	887	EM	2	131	182	0,32	2,11	3,14	2,06	0,074	2300	2000	3100	9,6		
22322	110	240	80	949	1050	EJ	2,5	144	215	0,32	2,08	3,10	2,04	0,079	2500	2100	2890	17,8		
22322	110	240	80	949	1050	EM	2,5	144	215	0,32	2,08	3,10	2,04	0,079	2500	2200	3540	17,8		
23322	110	240	92,1	979	1080	EM	2,5	136	209	0,40	1,67	2,49	1,63	0,077	1800	1600	2490	20,4		
23024	120	180	46	408	574	EJ	2	134	167	0,22	3,02	4,49	2,95	0,074	3300	2700	4260	4,0		
24024	120	180	60	523	762	EJ	2	132	167	0,29	2,32	3,45	2,26	0,073	2700	2200	3410	5,2		
23124	120	200	62	621	816	EJ	2	138	182	0,28	2,38	3,54	2,32	0,075	2600	2200	3460	7,9		
23124	120	200	62	621	816	EM	2	138	182	0,28	2,38	3,54	2,32	0,075	2600	2200	3420	7,9		
24124	120	200	80	778	1080	EJ	2	135	182	0,36	1,86	2,77	1,82	0,075	1700	1600	2660	10,0		
22224	120	215	58	647	772	EJ	2	143	196	0,25	2,70	4,02	2,64	0,078	3200	2600	4060	9,0		
22224	120	215	58	647	772	EM	2	143	196	0,25	2,70	4,02	2,64	0,078	3200	2600	4440	9,0		
23224	120	215	76	824	1040	EJ	2	142	197	0,32	2,10	3,13	2,05	0,078	2100	1800	3100	11,8		
23224	120	215	76	824	1040	EM	2	142	197	0,32	2,10	3,13	2,05	0,078	2100	1800	2910	11,8		
22324	120	260	86	1080	1210	EJ	2,5	157	234	0,32	2,11	3,15	2,07	0,083	2200	1900	2680	21,4		
22324	120	260	86	1080	1210	EM	2,5	157	234	0,32	2,11	3,15	2,07	0,083	2200	1900	3320	22,3		
23324	120	260	106	1230	1410	EM	2,5	147	226	0,43	1,57	2,34	1,54	0,082	1500	1400	2310	27,8		

⁽¹⁾Максимальный радиус скругления вала или корпуса, обеспечивающий беспрепятственный монтаж подшипников.

⁽²⁾Эти коэффициенты применяются для вычислений как в дюймах, так и в метрических единицах. Инструкции см. в разделе технической информации.

⁽³⁾Геометрическая постоянная для коэффициента срока службы смазки a31 можно найти в разделе «Номинальные характеристики подшипника» в техническом справочнике (номер для заказа 10424).

⁽⁴⁾См. значения номинальной тепловой скорости тепла в техническом справочнике (номер для заказа 10424) и на стр. 55.

⁽⁵⁾См. предельные скорости на стр. 55.

Продолжение — на следующей странице

СФЕРИЧЕСКИЕ РОЛИКОВЫЕ ПОДШИПНИКИ – продолжение

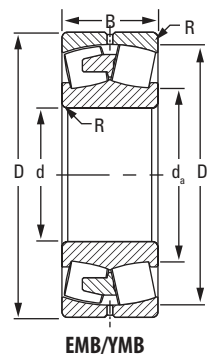
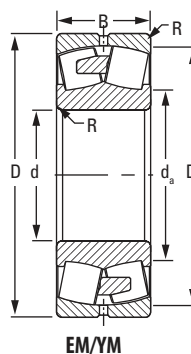
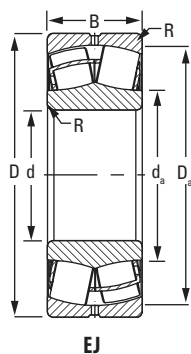
- Сведения о посадках на вал и в корпус, внутренних зазорах, допусках и прочие технические данные для этих подшипников содержатся в разделе технической информации настоящего каталога и технического справочника Timken (номер для заказа 10424).
- Предлагаются подшипники с коническим отверстием для установки на закрепительную втулку. Для заказа к номеру подшипника добавляется индекс «К» (например, 23120К).
- Для получения актуальной информации о наличии выбранных подшипников обратитесь к инженеру по продажам компании Timken.

Начало — на предыдущей странице

Номер детали подшипника	Размеры подшипника			Грузоподъемность		Тип сепаратора	Данные по установке			Коэффициенты эквивалентной радиальной нагрузки ⁽²⁾			Геометрический коэффициент ⁽³⁾ C _g	Номинальная скорость			Вес	
	Диаметр отверстия d	Наружный диаметр D	Ширина B	Динамическая C	Статическая C ₀		Диаметр запеллика			Динамическая		Статическая Во всех случаях Y ₀		Номинальная тепловая скорость ⁽⁴⁾	Предельная скорость ⁽⁵⁾			
							Скругление ⁽¹⁾ (макс.) R	Вал d ₁	Корпус D ₂	$\frac{F_{re}}{F_r} \leq e$ X = 1	$\frac{F_{re}}{F_r} > e$ X = 0,67					об/мин		об/мин
	мм	мм	мм	кН	кН		мм	мм	мм	e	γ	γ		Масло	Консистентная смазка	об/мин		кг
23926	130	180	37	302	453	EM	1	142	169	0,18	3,83	5,70	3,75	0,076	300	2400	3460	2,8
23026	130	200	52	518	723	EJ	2	146	185	0,23	2,94	4,37	2,87	0,078	3100	2500	3890	5,9
24026	130	200	69	664	966	EJ	2	144	185	0,31	2,21	3,29	2,16	0,078	2400	2000	3040	7,8
23126	130	210	64	679	937	EJ	2	149	193	0,27	2,48	3,69	2,43	0,080	2400	2000	3240	8,6
23126	130	210	64	679	937	EM	2	149	193	0,27	2,48	3,69	2,43	0,080	2400	2000	3300	8,6
24126	130	210	80	798	1130	EJ	2	146	192	0,34	1,99	2,96	1,94	0,079	1600	1500	2490	10,5
22226	130	230	64	757	945	EJ	2,5	155	210	0,26	2,62	3,90	2,56	0,082	2900	2400	3750	11,3
22226	130	230	64	757	945	EM	2,5	155	210	0,26	2,62	3,90	2,56	0,082	2900	2400	4280	11,3
23226	130	230	80	915	1170	EJ	2,5	153	211	0,32	2,14	3,19	2,09	0,082	1900	1700	2910	14,0
23226	130	230	80	915	1170	EM	2,5	153	211	0,32	2,14	3,19	2,09	0,082	1900	1700	2740	14,0
22326	130	280	93	1250	1410	EJ	3	169	252	0,32	2,11	3,14	2,06	0,087	2000	1800	2520	26,7
22326	130	280	93	1250	1410	EM	3	169	252	0,32	2,11	3,14	2,06	0,087	2000	1800	3090	27,8
23326	130	280	112	1340	1590	EM	3	164	245	0,42	1,62	2,42	1,59	0,086	1400	1200	2130	33,8
23928	140	190	37	314	477	EM	1,5	152	180	0,16	4,10	6,10	4,01	0,079	2800	2200	3340	2,9
23028	140	210	53	551	802	EJ	2	158	196	0,22	3,10	4,61	3,03	0,082	2800	2300	3480	6,2
24028	140	210	69	702	1060	EJ	2	154	195	0,29	2,36	3,51	2,31	0,081	2100	1800	2980	8,2
23128	140	225	68	766	1070	EJ	2	160	208	0,27	2,50	3,72	2,45	0,083	2100	1800	2960	10,4
23128	140	225	68	766	1070	EM	2	160	208	0,27	2,50	3,72	2,45	0,083	2100	1800	3160	10,2
24128	140	225	85	894	1290	EJ	2	157	206	0,34	2,01	2,99	1,96	0,082	1500	1300	2290	12,7
26228	140	240	80	863	1110	EM	2,5	161	218	0,32	2,08	3,10	2,04	0,083	1500	1300	1840	14,7
22228	140	250	68	863	1060	EJ	2,5	167	228	0,25	2,67	3,98	2,61	0,086	2600	2200	3500	14,2
22228	140	250	68	863	1060	EM	2,5	167	228	0,25	2,67	3,98	2,61	0,086	2600	2200	3900	14,2
23228	140	250	88	1090	1410	EJ	2,5	165	229	0,32	2,11	3,13	2,06	0,086	1700	1500	2700	18,0
23228	140	250	88	1090	1410	EM	2,5	165	229	0,32	2,11	3,13	2,06	0,086	1700	1500	2610	18,5
22328	140	300	102	1450	1670	EJ	3	182	270	0,33	2,06	3,06	2,01	0,091	1800	1600	2360	33,6
22328	140	300	102	1450	1670	EM	3	182	270	0,33	2,06	3,06	2,01	0,091	1800	1600	2970	34,2

⁽¹⁾ Максимальный радиус скругления вала или корпуса, обеспечивающий беспрепятственный монтаж подшипников.
⁽²⁾ Эти коэффициенты применяются для вычислений как в дюймах, так и в метрических единицах. Инструкции см. в разделе технической информации.
⁽³⁾ Геометрическая постоянная для коэффициента срока службы смазки a31 можно найти в разделе «Номинальные характеристики подшипника» в техническом справочнике (номер для заказа 10424).
⁽⁴⁾ См. значения номинальной тепловой скорости тепла в техническом справочнике (номер для заказа 10424) и на стр. 55.
⁽⁵⁾ См. предельные скорости на стр. 55.

Продолжение — на следующей странице



Начало — на предыдущей странице

Номер детали подшипника	Размеры подшипника			Грузоподъемность		Тип сепаратора	Данные по установке			Коэффициенты эквивалентной радиальной нагрузки ⁽²⁾				Геометрический коэффициент ⁽³⁾ C ₃	Номинальная скорость			Вес		
	Диаметр отверстия d	Наружный диаметр D	Ширина B	Динамическая C	Статическая C ₀		Скругление ⁽¹⁾ R		Динамическая		Статическая Во всех случаях Y ₀	e	F _r ≤ e F _r > e X = 1 X = 0,67 Y		F _r > e F _r > e X = 0,67 Y	C ₃	Номинальная тепловая скорость ⁽⁴⁾		Предельная скорость ⁽⁵⁾	
							Вал d ₃	Корпус D ₃	γ	γ							об/мин			Консистентная смазка об/мин
	мм	мм	мм	кН	кН		мм	мм	мм							об/мин	об/мин		об/мин	
23328	140	300	118	1570	1910	EMB	3	175	261	0,41	1,65	2,45	1,61	0,091	1200	1100	1900	41,7		
23030	150	225	56	621	911	EJ	2	169	210	0,21	3,14	4,68	3,07	0,086	2600	2100	3220	7,5		
23030	150	225	56	621	911	EM	2	169	210	0,21	3,14	4,68	3,07	0,086	2600	2100	3190	7,7		
24030	150	225	75	808	1240	EJ	2	165	209	0,29	2,32	3,46	2,27	0,085	2000	1700	2800	10,2		
23130	150	250	80	1000	1390	EJ	2	173	229	0,29	2,32	3,45	2,26	0,088	1900	1600	2690	15,5		
23130	150	250	80	1000	1390	EM	2	173	229	0,29	2,32	3,45	2,26	0,088	1900	1600	2920	15,5		
24130	150	250	100	1180	1680	EJ	2	169	227	0,36	1,86	2,77	1,82	0,087	1300	1200	2070	19,4		
22230	150	270	73	1000	1230	EJ	2,5	179	246	0,25	2,69	4,00	2,63	0,090	2400	2000	3250	17,5		
22230	150	270	73	1000	1230	EM	2,5	179	246	0,25	2,69	4,00	2,63	0,090	2400	2000	3600	17,8		
23230	150	270	96	1270	1660	EJ	2,5	178	247	0,32	2,08	3,10	2,04	0,090	1500	1400	2540	23,0		
23230	150	270	96	1270	1660	EM	2,5	178	247	0,32	2,08	3,10	2,04	0,090	1500	1400	2440	23,8		
22330	150	320	108	1620	1890	EJ	3	194	288	0,33	2,08	3,09	2,03	0,088	1600	1500	2200	40,6		
22330	150	320	108	1620	1890	EMB	3	194	288	0,33	2,08	3,09	2,03	0,088	1600	1500	1950	43,0		
23330	150	320	128	1780	2130	EMB	3	185	280	0,41	1,64	2,44	1,60	0,087	1100	1000	1630	50,4		
23932	160	220	45	421	654	EM	2	175	207	0,18	3,78	5,63	3,70	0,086	2500	2100	2970	4,9		
23032	160	240	60	705	1040	EJ	2	180	224	0,22	3,12	4,65	3,05	0,089	2400	2000	3080	9,3		
23032	160	240	60	705	1040	EM	2	180	224	0,22	3,12	4,65	3,05	0,089	2400	2000	3080	9,3		
24032	160	240	80	914	1410	EJ	2	176	223	0,29	2,32	3,45	2,27	0,089	1800	1500	2670	12,5		
23132	160	270	86	1160	1580	EJ	2	185	248	0,29	2,33	3,46	2,27	0,092	1700	1500	2520	19,7		
23132	160	270	86	1160	1580	EM	2	185	248	0,29	2,33	3,46	2,27	0,092	1700	1500	2710	20,2		
24132	160	270	109	1390	2000	EJ	2	181	245	0,37	1,84	2,74	1,80	0,091	1100	1000	1920	25,1		
22232	160	290	80	1120	1370	EJ	2,5	192	264	0,26	2,62	3,91	2,57	0,093	2200	1900	2980	21,9		
22232	160	290	80	1120	1370	EM	2,5	192	264	0,26	2,62	3,91	2,57	0,093	2200	1900	3380	23,0		
23232	160	290	104	1470	1940	EJ	2,5	190	264	0,33	2,06	3,06	2,01	0,094	1400	1200	2360	29,3		
23232	160	290	104	1470	1940	EM	2,5	190	264	0,33	2,06	3,06	2,01	0,094	1400	1200	2310	30,0		
22332	160	340	114	1800	2110	EJ	3	207	306	0,32	2,09	3,11	2,04	0,092	1500	1300	2060	51,0		

⁽¹⁾Максимальный радиус скругления вала или корпуса, обеспечивающий беспрепятственный монтаж подшипников.

⁽²⁾Эти коэффициенты применяются для вычислений как в дюймах, так и в метрических единицах. Инструкции см. в разделе технической информации.

⁽³⁾Геометрическая постоянная для коэффициента срока службы смазки a31 можно найти в разделе «Номинальные характеристики подшипника» в техническом справочнике (номер для заказа 10424).

⁽⁴⁾См. значения номинальной тепловой скорости тепла в техническом справочнике (номер для заказа 10424) и на стр. 55.

⁽⁵⁾См. предельные скорости на стр. 55.

Продолжение — на следующей странице

СФЕРИЧЕСКИЕ РОЛИКОВЫЕ ПОДШИПНИКИ – продолжение

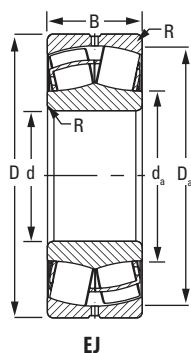
- Сведения о посадках на вал и в корпус, внутренних зазорах, допусках и прочие технические данные для этих подшипников содержатся в разделе технической информации настоящего каталога и технического справочника Timken (номер для заказа 10424).
- Предлагаются подшипники с коническим отверстием для установки на закрепительную втулку. Для заказа к номеру подшипника добавляется индекс «К» (например, 23120К).
- Для получения актуальной информации о наличии выбранных подшипников обратитесь к инженеру по продажам компании Timken.

Начало — на предыдущей странице

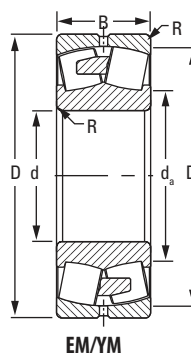
Номер детали подшипника	Размеры подшипника			Грузоподъемность		Тип сепаратора	Данные по установке			Коэффициенты эквивалентной радиальной нагрузки ⁽²⁾				Геометрический коэффициент ⁽³⁾ C _g	Номинальная скорость			Вес
	Диаметр отверстия d	Наружный диаметр D	Ширина B	Динамическая C	Статическая C ₀		Диаметр запелника			Динамическая		Статическая Во всех случаях Y ₀	Номинальная тепловая скорость ⁽⁴⁾		Предельная скорость ⁽⁵⁾			
							Скругление ⁽¹⁾ (макс.) R	Вал d ₁	Корпус D ₂	$\frac{F_{re}}{F_r} \leq e$ X = 1	$\frac{F_{re}}{F_r} > e$ X = 0,67		Масло			Консистентная смазка		
	мм	мм	мм	кН	кН		мм	мм	мм	e	γ	γ	об/мин		об/мин	об/мин	кг	
22332	160	340	114	1800	2110	EMB	3	207	306	0,32	2,09	3,11	2,04	0,092	1500	1300	1800	51,0
23332	160	340	136	2000	2530	EMB	3	202	297	0,42	1,62	2,41	1,58	0,091	990	900	1590	61,2
23934	170	230	45	453	716	EM	2	184	217	0,17	4,07	6,05	3,97	0,090	2300	1900	2990	5,2
23034	170	260	67	858	1250	EJ	2	192	242	0,22	3,02	4,49	2,95	0,093	2200	1800	2820	12,5
23034	170	260	67	858	1250	EM	2	192	242	0,22	3,02	4,49	2,95	0,093	2200	1800	2870	12,5
24034	170	260	90	1030	1570	EJ	2	189	240	0,30	2,22	3,30	2,17	0,092	1700	1500	2460	16,7
23134	170	280	88	1220	1710	EJ	2	195	258	0,28	2,39	3,55	2,33	0,095	1600	1400	2420	21,1
23134	170	280	88	1220	1710	EM	2	195	258	0,28	2,39	3,55	2,33	0,095	1600	1400	2620	21,7
24134	170	280	109	1440	2110	EJ	2	192	255	0,35	1,93	2,87	1,88	0,094	1000	960	1830	26,4
22234	170	310	86	1290	1590	EJ	3	204	281	0,26	2,61	3,89	2,55	0,090	2000	1700	2780	27,3
22234	170	310	86	1290	1590	EM	3	204	281	0,26	2,61	3,89	2,55	0,090	2000	1700	3180	28,5
23234	170	310	110	1660	2200	EJ	3	202	281	0,33	2,08	3,09	2,03	0,091	1200	1100	2220	35,8
23234	170	310	110	1660	2200	EM	3	202	281	0,33	2,08	3,09	2,03	0,091	1200	1100	2190	36,6
22334	170	360	120	2000	2360	EJ	3	219	325	0,32	2,11	3,15	2,07	0,096	1400	1200	1980	59,9
22334	170	360	120	2000	2360	EMB	3	219	325	0,32	2,11	3,15	2,07	0,096	1400	1200	1680	59,9
23334	170	360	140	2170	2580	EMB	3	208	315	0,40	1,67	2,49	1,63	0,094	950	860	1440	70,3
23936	180	250	52	572	907	EJ	2	197	235	0,18	3,77	5,62	3,69	0,094	2200	1800	2890	7,6
23936	180	250	52	572	907	EM	2	197	235	0,18	3,77	5,62	3,69	0,094	2200	1800	2840	7,6
23036	180	280	74	1020	1480	EJ	2	204	260	0,23	2,91	4,34	2,85	0,097	2000	1700	2620	16,8
23036	180	280	74	1020	1480	EM	2	204	260	0,23	2,91	4,34	2,85	0,097	2000	1700	2660	16,8
24036	180	280	100	1320	2040	EJ	2	200	258	0,32	2,13	3,17	2,08	0,097	1500	1300	2280	22,6
23136	180	300	96	1410	2000	EJ	2,5	208	275	0,29	2,32	3,45	2,27	0,099	1500	1300	2250	27,6
23136	180	300	96	1410	2000	EM	2,5	208	275	0,29	2,32	3,45	2,27	0,099	1500	1300	2470	27,6
24136	180	300	118	1650	2450	EJ	2,5	204	273	0,36	1,90	2,82	1,85	0,098	950	870	1700	33,4
22236	180	320	86	1340	1700	EJ	3	215	292	0,25	2,72	4,05	2,66	0,094	1900	1600	2690	29,1
22236	180	320	86	1340	1700	EM	3	215	292	0,25	2,72	4,05	2,66	0,093	1900	1600	3030	29,4

⁽¹⁾ Максимальный радиус скругления вала или корпуса, обеспечивающий беспрепятственный монтаж подшипников.
⁽²⁾ Эти коэффициенты применяются для вычислений как в дюймах, так и в метрических единицах. Инструкции см. в разделе технической информации.
⁽³⁾ Геометрическая постоянная для коэффициента срока службы смазки z31 можно найти в разделе «Номинальные характеристики подшипника» в техническом справочнике (номер для заказа 10424).
⁽⁴⁾ См. значения номинальной тепловой скорости тепла в техническом справочнике (номер для заказа 10424) и на стр. 55.
⁽⁵⁾ См. предельные скорости на стр. 55.

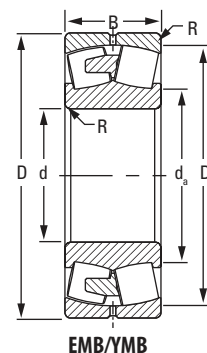
Продолжение — на следующей странице



EJ



EM/UM



EMB/YMB

Начало — на предыдущей странице

Номер детали подшипника	Размеры подшипника			Грузоподъемность		Тип сепаратора	Данные по установке			Коэффициенты эквивалентной радиальной нагрузки ⁽²⁾				Геометрический коэффициент ⁽³⁾	Номинальная скорость			Вес
	Диаметр отверстия d	Наружный диаметр D	Ширина B	Динамическая C	Статическая C ₀		Диаметр заплечика			Динамическая		Статическая	Номинальная тепловая скорость ⁽⁴⁾		Пределная скорость ⁽⁵⁾			
							Скругление ⁽¹⁾ R	Вал d ₁	Корпус D ₂	$\frac{F_a}{F_r} \leq e$ X=1	$\frac{F_a}{F_r} > e$ X=0,67					Во всех случаях Y ₀	Масло	
	мм	мм	мм	кН	кН		мм	мм	мм	e	Y	Y	Y ₀		С ₃	об/мин	об/мин	
23236	180	320	112	1720	2290	EJ	3	211	292	0,32	2,11	3,15	2,07	0,093	1200	1100	2150	39,0
23236	180	320	112	1720	2290	EMB	3	211	292	0,32	2,11	3,15	2,07	0,093	1200	1100	1510	38,6
22336	180	380	126	2190	2600	EJ	3	232	343	0,32	2,13	3,17	2,08	0,099	1300	1200	1890	69,0
22336	180	380	126	2190	2600	EMB	3	232	343	0,32	2,13	3,17	2,08	0,099	1300	1200	1570	69,0
23938	190	260	52	589	964	EM	2	207	245	0,17	4,01	5,97	3,92	0,097	2000	1700	2710	8,0
23038	190	290	75	1060	1580	EJ	2	214	270	0,23	3,00	4,47	2,93	0,100	1900	1600	2470	17,8
23038	190	290	75	1060	1580	EM	2	214	270	0,23	3,00	4,47	2,93	0,100	1900	1600	2570	17,8
24038	190	290	100	1330	2100	EJ	2	210	268	0,31	2,20	3,27	2,15	0,100	1400	1200	2180	24,0
24038	190	290	100	1330	2100	EM	2	210	268	0,31	2,20	3,27	2,15	0,100	1400	1200	2000	24,0
23138	190	320	104	1630	2340	EJ	2,5	221	293	0,30	2,26	3,36	2,21	0,095	1400	1200	2120	33,9
23138	190	320	104	1630	2340	EM	2,5	221	293	0,30	2,26	3,36	2,21	0,095	1400	1200	2340	34,7
24138	190	320	128	1870	2760	EJ	2,5	215	290	0,36	1,85	2,76	1,81	0,094	880	810	1570	42,0
22238	190	340	92	1550	1960	EJ	3	226	310	0,25	2,67	3,98	2,62	0,097	1800	1500	2540	35,0
22238	190	340	92	1550	1960	EMB	3	226	310	0,25	2,67	3,98	2,62	0,097	1800	1500	2130	36,0
23238	190	340	120	1940	2610	EJ	3	225	311	0,32	2,10	3,12	2,05	0,097	1100	980	2040	47,0
23238	190	340	120	1940	2610	EMB	3	225	311	0,32	2,10	3,12	2,05	0,097	1100	990	1430	47,1
22338	190	400	132	2380	2830	EJ	4	245	361	0,32	2,12	3,15	2,07	0,102	1200	1100	1800	80,0
22338	190	400	132	2380	2830	EMB	4	245	361	0,32	2,12	3,15	2,07	0,102	1200	1100	1610	80,9
23940	200	280	60	712	1130	EM	2	219	263	0,19	3,65	5,43	3,57	0,101	1900	1600	2500	11,0
23040	200	310	82	1230	1760	EJ	2	225	289	0,23	2,95	4,40	2,89	0,092	1800	1500	2380	22,1
23040	200	310	82	1230	1760	EM	2	225	289	0,23	2,95	4,40	2,89	0,092	1800	1500	2390	21,9
24040	200	310	109	1560	2460	EJ	2	223	286	0,31	2,16	3,22	2,12	0,096	1300	1100	2050	30,0
24040	200	310	109	1560	2460	EM	2	223	286	0,31	2,16	3,22	2,12	0,096	1300	1100	1890	30,0
23140	200	340	112	1720	2400	EJ	2,5	230	308	0,31	2,15	3,20	2,10	0,098	1300	1200	2010	40,8
23140	200	340	112	1660	2290	EMB	2,5	230	308	0,31	2,15	3,20	2,10	0,097	1400	1200	1890	40,7
24140	200	340	140	2030	2930	EJ	2,5	226	308	0,39	1,74	2,59	1,70	0,097	850	790	1440	51,7

⁽¹⁾Максимальный радиус скругления вала или корпуса, обеспечивающий беспрепятственный монтаж подшипников.

⁽²⁾Эти коэффициенты применяются для вычислений как в дюймах, так и в метрических единицах. Инструкции см. в разделе технической информации.

⁽³⁾Геометрическая постоянная для коэффициента срока службы смазки a31 можно найти в разделе «Номинальные характеристики подшипника» в техническом справочнике (номер для заказа 10424).

⁽⁴⁾См. значения номинальной тепловой скорости тепла в техническом справочнике (номер для заказа 10424) и на стр. 55.

⁽⁵⁾См. предельные скорости на стр. 55.

Продолжение — на следующей странице

СФЕРИЧЕСКИЕ РОЛИКОВЫЕ ПОДШИПНИКИ – продолжение

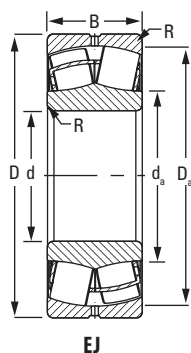
- Сведения о посадках на вал и в корпус, внутренних зазорах, допусках и прочие технические данные для этих подшипников содержатся в разделе технической информации настоящего каталога и технического справочника Timken (номер для заказа 10424).
- Предлагаются подшипники с коническим отверстием для установки на закрепительную втулку. Для заказа к номеру подшипника добавляется индекс «К» (например, 23120К).
- Для получения актуальной информации о наличии выбранных подшипников обратитесь к инженеру по продажам компании Timken.

Начало — на предыдущей странице

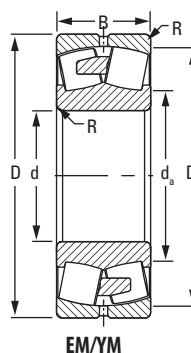
Номер детали подшипника	Размеры подшипника			Грузоподъемность		Тип сепаратора	Данные по установке			Коэффициенты эквивалентной радиальной нагрузки ⁽²⁾			Геометрический коэффициент ⁽³⁾ C _g	Номинальная скорость			Вес	
	Диаметр отверстия d	Наружный диаметр D	Ширина B	Динамическая C	Статическая C ₀		Скругление ⁽¹⁾ R	Диаметр запялка		Динамическая		Статическая Во всех случаях Y ₀		Номинальная тепловая скорость ⁽⁴⁾		Предельная скорость ⁽⁵⁾		
								Вал d ₁	Корпус D ₂	$\frac{F_r}{F_v} \leq e$ X = 1	$\frac{F_r}{F_v} > e$ X = 0,67			Масло	Консистентная смазка			
	мм	мм	мм	кН	кН		мм	мм	мм	e	γ	γ		об/мин	об/мин	об/мин		кг
24140	200	340	140	2030	2930	EMB	2,5	226	308	0,39	1,74	2,59	1,70	0,097	850	790	1360	52,1
22240	200	360	98	1580	2010	EJ	3	236	323	0,27	2,50	3,72	2,44	0,099	1700	1500	2480	41,7
22240	200	360	98	1580	2010	EMB	3	236	323	0,27	2,50	3,72	2,44	0,099	1700	1500	2330	42,6
23240	200	360	128	2140	2890	EMB	3	237	329	0,33	2,06	3,06	2,01	0,100	1000	920	1470	56,5
26340	200	380	126	1900	2690	EMB	4	240	336,7	0,33	2,02	3,01	1,98	0,101	820	740	1250	66,0
23340	200	420	165	2940	3730	EMB	4	246	366	0,41	1,66	2,47	1,62	0,104	720	670	1250	112,6
22340	200	420	138	2470	2930	EJ	4	246	369	0,33	2,02	3,01	1,98	0,103	1200	1000	1750	89,0
22340	200	420	138	2470	2930	EMB	4	247	369	0,33	2,02	3,01	1,98	0,103	1200	1000	1640	93,0
23944	220	300	60	739	1210	EM	2	239	283	0,17	3,94	5,87	3,85	0,106	1700	1400	2280	12,0
23044	220	340	90	1340	1970	EJ	2,5	247	313	0,24	2,77	4,13	2,71	0,101	1700	1400	2120	28,7
23044	220	340	90	1340	1970	EM	2,5	247	313	0,24	2,77	4,13	2,71	0,101	1700	1400	2260	28,8
24044	220	340	118	1720	2720	EJ	2,5	245	313	0,32	2,14	3,18	2,09	0,101	1200	1000	1830	39,0
24044	220	340	118	1720	2720	EMB	2,5	245	313	0,32	2,14	3,18	2,09	0,101	1200	1000	1710	39,3
23144	220	370	120	1940	2740	EJ	3	252	336	0,31	2,17	3,24	2,12	0,103	1200	1000	1810	52,8
23144	220	370	120	1940	2740	EMB	3	252	336	0,31	2,17	3,24	2,12	0,103	1200	1000	1760	52,8
24144	220	370	150	2250	3220	EJ	3	248	337	0,36	1,86	2,77	1,82	0,103	780	720	1310	65,0
24144	220	370	150	2250	3220	EMB	3	248	337	0,36	1,86	2,77	1,82	0,103	780	720	1170	65,0
22244	220	400	108	1850	2310	EJ	3	261	359	0,27	2,51	3,73	2,45	0,106	1500	1300	2220	59,4
22244	220	400	108	1850	2310	EMB	3	261	359	0,27	2,51	3,73	2,45	0,106	1500	1300	2010	59,4
23244	220	400	144	2490	3350	EJ	3	257	359	0,35	1,95	2,90	1,90	0,105	920	830	1730	79,0
23244	220	400	144	2490	3350	EMB	3	257	359	0,35	1,95	2,90	1,90	0,105	920	830	1330	79,4
26344	220	420	138	2480	3260	EMB	4	265	372	0,33	2,04	3,03	1,99	0,108	700	640	1110	88,2
22344	220	460	145	2740	3240	EJ	4	273	404	0,32	2,08	3,10	2,04	0,110	1100	940	1600	111,0
22344	220	460	145	2740	3240	EMB	4	273	404	0,32	2,08	3,10	2,04	0,110	1100	940	1610	118,5
23948	240	320	60	785	1340	EM	2	260	304	0,16	4,16	6,20	4,07	0,104	1600	1300	2280	12,9
23048	240	360	92	1400	2140	EJ	2,5	267	334	0,23	2,91	4,34	2,85	0,106	1500	1300	1980	33,0

⁽¹⁾ Максимальный радиус скругления вала или корпуса, обеспечивающий беспрепятственный монтаж подшипников.
⁽²⁾ Эти коэффициенты применяются для вычислений как в дюймах, так и в метрических единицах. Инструкции см. в разделе технической информации.
⁽³⁾ Геометрическая постоянная для коэффициента срока службы смазки a31 можно найти в разделе «Номинальные характеристики подшипника» в техническом справочнике (номер для заказа 10424).
⁽⁴⁾ См. значения номинальной тепловой скорости тепла в техническом справочнике (номер для заказа 10424) и на стр. 55.
⁽⁵⁾ См. предельные скорости на стр. 55.

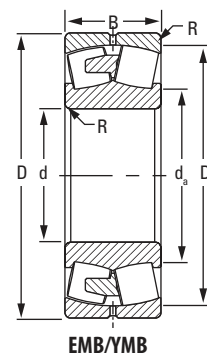
Продолжение — на следующей странице



EJ



EM/UM



EMB/YMB

Начало — на предыдущей странице

Номер детали подшипника	Размеры подшипника			Грузоподъемность		Тип сепаратора	Данные по установке			Коэффициенты эквивалентной радиальной нагрузки ⁽²⁾			Геометрический коэффициент ⁽³⁾ C _g	Номинальная скорость			Вес кг	
	Диаметр отверстия d	Наружный диаметр D	Ширина B	Динамическая C	Статическая C ₀		Диаметр заплечика			Динамическая		Статическая Во всех случаях Y ₀		Номинальная тепловая скорость ⁽⁴⁾	Пределная скорость ⁽⁵⁾			
							Скругление ⁽¹⁾ R	Вал d ₁	Корпус D ₁	$\frac{F_a}{F_r} \leq e$ X=1	$\frac{F_a}{F_r} > e$ X=0,67					Масло		Консистентная смазка
	мм	мм	мм	кН	кН		мм	мм	мм	e	Y	Y		об/мин	об/мин	об/мин		
23048	240	360	92	1400	2140	EM	2,5	267	334	0,23	2,91	4,34	2,85	0,106	1500	1300	2120	33,0
24048	240	360	118	1790	2900	EJ	2,5	265	334	0,29	2,31	3,44	2,26	0,106	1100	940	1720	42,0
24048	240	360	118	1790	2900	EMB	2,5	265	334	0,29	2,31	3,44	2,26	0,106	1100	940	1520	41,8
23148	240	400	128	2280	3330	EJ	3	276	364	0,30	2,28	3,40	2,23	0,111	1000	910	1680	64,9
23148	240	400	128	2200	3180	EMB	3	276	364	0,30	2,28	3,40	2,23	0,110	1100	930	1460	65,0
24148	240	400	160	2690	4050	EJ	3	270	364	0,37	1,80	2,68	1,76	0,109	650	610	1200	80,5
24148	240	400	160	2690	4050	EMB	3	270	364	0,37	1,80	2,68	1,76	0,109	650	610	1080	80,5
22248	240	440	120	2330	2950	EJ	3	283	395	0,27	2,46	3,67	2,41	0,112	1300	1100	2050	77,0
22248	240	440	120	2330	2950	EMB	3	284	395	0,27	2,46	3,67	2,41	0,112	1300	1100	1760	81,0
23248	240	440	160	3050	4160	EJ	3	280	394	0,35	1,92	2,86	1,88	0,112	790	720	1600	104,8
23248	240	440	160	3050	4160	EMB	3	281	394	0,35	1,92	2,86	1,88	0,112	790	720	1160	108,0
26348	240	460	147	2910	3690	EMB	4	286	410	0,32	2,08	3,10	2,04	0,113	690	580	970	113,0
22348	240	500	155	3270	3960	EMB	4	297	439	0,32	2,10	3,13	2,05	0,117	910	820	1480	149,2
26250	250	410	128	2190	3150	EM	3	284,5	374	0,30	2,28	3,39	2,23	0,111	680	620	1230	64,0
23952	260	360	75	1120	1860	EM	2	284	339	0,18	3,74	5,56	3,65	0,110	1400	1200	1990	22,8
23052	260	400	104	1820	2740	EJ	3	291	369	0,24	2,85	4,24	2,78	0,113	1300	1100	1830	47,5
23052	260	400	104	1820	2740	EMB	3	291	369	0,24	2,85	4,24	2,78	0,113	1300	1100	1620	47,6
24052	260	400	140	2380	3840	EJ	3	288	369	0,32	2,12	3,15	2,07	0,113	930	820	1580	63,9
24052	260	400	140	2380	3840	EMB	3	288	369	0,32	2,12	3,15	2,07	0,113	940	830	1360	63,9
23152	260	440	144	2680	3930	EJ	3	301	400	0,30	2,23	3,31	2,18	0,116	930	830	1550	87,7
23152	260	440	144	2680	3930	EMB	3	302	400	0,30	2,23	3,31	2,18	0,116	930	830	1240	90,0
24152	260	440	180	3160	4800	EJ	3	294	398	0,37	1,82	2,70	1,78	0,115	580	540	1090	112,0
24152	260	440	180	3160	4800	EMB	3	296	398	0,37	1,82	2,70	1,78	0,115	580	540	960	111,4
22252	260	480	130	2740	3500	EMB	4	309	430	0,27	2,46	3,66	2,41	0,118	1200	1000	1600	105,5
23252	260	480	174	3510	4850	EJ	4	307	430	0,34	1,98	2,95	1,94	0,119	710	650	1470	135,8
23252	260	480	174	3510	4850	EMB	4	308	430	0,34	1,98	2,95	1,94	0,119	710	650	1000	140,0

⁽¹⁾Максимальный радиус скругления вала или корпуса, обеспечивающий беспрепятственный монтаж подшипников.

⁽²⁾Эти коэффициенты применяются для вычислений как в дюймах, так и в метрических единицах. Инструкции см. в разделе технической информации.

⁽³⁾Геометрическая постоянная для коэффициента срока службы смазки a31 можно найти в разделе «Номинальные характеристики подшипника» в техническом справочнике (номер для заказа 10424).

⁽⁴⁾См. значения номинальной тепловой скорости тепла в техническом справочнике (номер для заказа 10424) и на стр. 55.

⁽⁵⁾См. предельные скорости на стр. 55.

Продолжение — на следующей странице

СФЕРИЧЕСКИЕ РОЛИКОВЫЕ ПОДШИПНИКИ – продолжение

- Сведения о посадках на вал и в корпус, внутренних зазорах, допусках и прочие технические данные для этих подшипников содержатся в разделе технической информации настоящего каталога и технического справочника Timken (номер для заказа 10424).
- Предлагаются подшипники с коническим отверстием для установки на закрепительную втулку. Для заказа к номеру подшипника добавляется индекс «К» (например, 23120К).
- Для получения актуальной информации о наличии выбранных подшипников обратитесь к инженеру по продажам компании Timken.

Начало — на предыдущей странице

Номер детали подшипника	Размеры подшипника			Грузоподъемность		Тип сепаратора	Данные по установке			Коэффициенты эквивалентной радиальной нагрузки ⁽²⁾			Геометрический коэффициент ⁽³⁾ C _g	Номинальная скорость			Вес	
	Диаметр отверстия d	Наружный диаметр D	Ширина B	Динамическая C	Статическая C ₀		Диаметр запелчка			Динамическая		Статическая Во всех случаях Y ₀		Номинальная тепловая скорость ⁽⁴⁾		Предельная скорость ⁽⁵⁾		
							Скругление ⁽¹⁾ (макс.) R	Вал d ₁	Корпус D ₂	$\frac{F_r}{F_e} \leq e$ X = 1 Y	$\frac{F_r}{F_e} > e$ X = 0,67 Y			Масло	Консистентная смазка			
	мм	мм	мм	кН	кН		мм	мм	мм					об/мин	об/мин	об/мин		кг
22352	260	540	165	3730	4550	EMB	5	321	475	0,32	2,13	3,17	2,08	0,123	810	730	1340	184,5
23352	260	540	206	4600	5990	EMB	5	318	473	0,39	1,71	2,54	1,67	0,123	490	460	1270	227,0
23956	280	380	75	1170	1990	EMB	2	304	360	0,17	3,95	5,88	3,86	0,115	1300	1100	1690	24,3
23056	280	420	106	1820	2810	EJ	3	309	389	0,23	2,92	4,35	2,86	0,118	1300	1100	1690	48,8
23056	280	420	106	1820	2810	EMB	3	312	389	0,23	2,92	4,35	2,86	0,118	1300	1100	1600	51,0
24056	280	420	140	2420	4090	EJ	3	307	388	0,30	2,25	3,35	2,20	0,117	860	760	1310	68,0
24056	280	420	140	2420	4090	EMB	3	310	388	0,30	2,25	3,35	2,20	0,117	860	760	1290	68,0
23156	280	460	146	2780	4170	EJ	4	318	419	0,30	2,26	3,36	2,21	0,121	870	770	1480	93,3
23156	280	460	146	2780	4170	EMB	4	320	419	0,30	2,26	3,36	2,21	0,121	870	770	1320	96,8
24156	280	460	180	3210	5060	EJ	4	316	419	0,36	1,86	2,77	1,82	0,121	540	510	1010	118,0
24156	280	460	180	3210	5060	EMB	4	319	419	0,36	1,86	2,77	1,82	0,121	540	510	910	118,0
22256	280	500	130	2800	3750	EMB	4	331	449	0,26	2,62	3,91	2,57	0,123	1100	940	1570	112,1
23256	280	500	176	3680	5250	EJ	4	327	450	0,33	2,07	3,08	2,02	0,123	650	590	1400	149,0
23256	280	500	176	3680	5250	EMB	4	329	450	0,33	2,07	3,08	2,02	0,123	650	590	940	149,6
22356	280	580	175	4280	5280	EMB	5	345	511	0,32	2,13	3,17	2,08	0,129	720	660	1210	226,3
23356	280	580	224	5340	7050	EMB	5	341	508	0,40	1,69	2,52	1,65	0,128	440	410	800	284,0
23960	300	420	90	1570	2630	EMB	2,5	328	394	0,19	3,59	5,34	3,51	0,121	1200	970	1530	38,4
23060	300	460	118	2330	3570	EJ	3	334	425	0,24	2,87	4,27	2,80	0,123	1100	940	1550	68,2
23060	300	460	118	2330	3570	EMB	3	336	425	0,24	2,87	4,27	2,80	0,123	1100	940	1410	71,2
24060	300	460	160	3070	5190	EJ	3	331	423	0,32	2,11	3,13	2,06	0,123	750	670	1210	96,0
24060	300	460	160	3070	5190	EMB	3	334	423	0,32	2,11	3,13	2,06	0,123	750	670	1210	97,4
23160	300	500	160	3370	5120	EJ	4	343	453	0,30	2,25	3,35	2,20	0,127	760	680	1380	124,9
23160	300	500	160	3370	5120	EMB	4	345	453	0,30	2,25	3,35	2,20	0,127	760	680	1180	128,7
24160	300	500	200	4060	6270	EJ	4	336	455	0,37	1,82	2,71	1,78	0,125	470	440	930	158,0
24160	300	500	200	4060	6270	EMB	4	338	455	0,37	1,82	2,71	1,78	0,125	470	440	810	157,1
22260	300	540	140	3290	4400	EMB	4	355	484	0,26	2,59	3,86	2,53	0,128	980	850	1410	142,0

⁽¹⁾Максимальный радиус скругления вала или корпуса, обеспечивающий беспрепятственный монтаж подшипников.

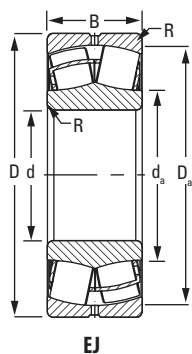
⁽²⁾Эти коэффициенты применяются для вычислений как в дюймах, так и в метрических единицах. Инструкции см. в разделе технической информации.

⁽³⁾Геометрическая постоянная для коэффициента срока службы смазки a31 можно найти в разделе «Номинальные характеристики подшипника» в техническом справочнике (номер для заказа 10424).

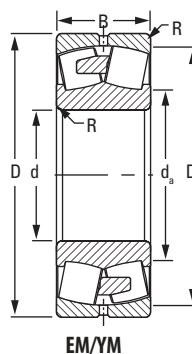
⁽⁴⁾См. значения номинальной тепловой скорости тепла в техническом справочнике (номер для заказа 10424) и на стр. 55.

⁽⁵⁾См. предельные скорости на стр. 55.

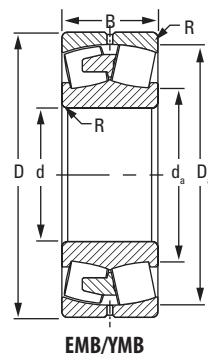
Продолжение — на следующей странице



EJ



EM/UM



EMB/UMB

Начало — на предыдущей странице

Номер детали подшипника	Размеры подшипника			Грузоподъемность		Тип сепаратора	Данные по установке			Коэффициенты эквивалентной радиальной нагрузки ⁽²⁾			Геометрический коэффициент ⁽³⁾ C _g	Номинальная скорость			Вес	
	Диаметр отверстия d	Наружный диаметр D	Ширина B	Динамическая C	Статическая C ₀		Диаметр заплечика			Динамическая		Статическая Во всех случаях Y ₀		Номинальная тепловая скорость ⁽⁴⁾	Предельная скорость ⁽⁵⁾			
							Скругление ⁽¹⁾ R	Вал d _s	Корпус D _s	e	F _r ≤ e F _r > e X = 1 X = 0,67 Y					Y		Масло
	мм	мм	мм	кН	кН		мм	мм	мм					об/мин	об/мин	об/мин		кг
23260	300	540	192	4210	6170	EJ	4	351	482	0,34	2,00	2,98	1,96	0,130	580	530	1310	191,0
23260	300	540	192	4210	6170	EMB	4	353	482	0,34	2,00	2,98	1,96	0,130	580	530	1020	194,5
23964	320	440	90	1600	2780	EMB	2,5	349	414	0,18	3,79	5,65	3,71	0,126	1100	900	1450	40,6
23064	320	480	121	2410	3880	EJ	3	355	444	0,23	2,93	4,36	2,86	0,128	1000	880	1470	74,2
23064	320	480	121	2410	3880	EMB	3	357	444	0,23	2,93	4,36	2,86	0,128	1000	880	1370	77,4
24064	320	480	160	3130	5380	EJ	3	351	444	0,30	2,24	3,34	2,19	0,128	710	630	1150	101,0
24064	320	480	160	3130	5380	EMB	3	354	444	0,30	2,24	3,34	2,19	0,128	710	630	1130	102,0
23164	320	540	176	3990	5950	EJ	4	364	490	0,31	2,14	3,19	2,10	0,131	690	620	1260	160,5
23164	320	540	176	3990	5950	EMB	4	367	490	0,31	2,14	3,19	2,10	0,131	690	620	1100	167,1
24164	320	540	218	4790	7530	EJ	4	360	489	0,38	1,77	2,63	1,73	0,131	410	390	860	203,0
24164	320	540	218	4790	7530	EMB	4	362	489	0,38	1,77	2,63	1,73	0,131	410	390	720	204,6
22264	320	580	150	3720	5000	EMB	4	380	519	0,26	2,58	3,84	2,52	0,134	900	780	1290	177,1
23264	320	580	208	4770	7090	EJ	4	377	516	0,34	1,98	2,94	1,93	0,135	530	490	1220	240,0
23264	320	580	208	4770	7090	EMB	4	379	516	0,34	1,98	2,94	1,93	0,135	530	490	940	245,1
23968	340	460	90	1670	2990	EMB	2,5	369	435	0,17	3,98	5,93	3,89	0,131	990	830	1390	43,0
23068	340	520	133	2890	4630	EJ	4	381	481	0,23	2,96	4,40	2,89	0,135	930	800	1350	101,0
23068	340	520	133	2890	4630	EMB	4	384	481	0,23	2,96	4,40	2,89	0,135	930	800	1150	102,7
24068	340	520	180	3820	6540	EJ	4	375	479	0,32	2,14	3,18	2,09	0,134	640	570	1070	137,0
24068	340	520	180	3820	6540	EMB	4	377	479	0,32	2,14	3,18	2,09	0,134	640	570	1030	139,0
23168	340	580	190	4500	6850	EJ	4	395	526	0,30	2,22	3,30	2,17	0,138	630	570	1170	206,0
23168	340	580	190	4500	6850	EMB	4	397	526	0,30	2,22	3,30	2,17	0,138	630	570	940	210,3
24168	340	580	243	5680	8900	EMB	4	385	525	0,39	1,75	2,61	1,71	0,137	370	350	660	266,0
23268	340	620	224	5160	8200	UMB	5	399	554	0,35	1,91	2,84	1,86	0,086	470	440	870	292,4
23972	360	480	90	1710	3140	EMB	2,5	389	455	0,16	4,12	6,13	4,03	0,135	920	780	1310	45,0
23072	360	540	134	2840	4610	EJ	4	400	499	0,23	2,94	4,38	2,88	0,139	900	770	1290	107,0
23072	360	540	134	2840	4610	EMB	4	403	499	0,23	2,94	4,38	2,88	0,139	900	770	1200	108,3

⁽¹⁾Максимальный радиус скругления вала или корпуса, обеспечивающий беспрепятственный монтаж подшипников.

⁽²⁾Эти коэффициенты применяются для вычислений как в дюймах, так и в метрических единицах. Инструкции см. в разделе технической информации.

⁽³⁾Геометрическая постоянная для коэффициента срока службы смазки a31 можно найти в разделе «Номинальные характеристики подшипника» в техническом справочнике (номер для заказа 10424).

⁽⁴⁾См. значения номинальной тепловой скорости тепла в техническом справочнике (номер для заказа 10424) и на стр. 55.

⁽⁵⁾См. предельные скорости на стр. 55.

Продолжение — на следующей странице

СФЕРИЧЕСКИЕ РОЛИКОВЫЕ ПОДШИПНИКИ – продолжение

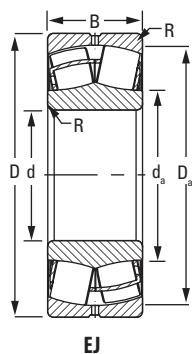
- Сведения о посадках на вал и в корпус, внутренних зазорах, допусках и прочие технические данные для этих подшипников содержатся в разделе технической информации настоящего каталога и технического справочника Timken (номер для заказа 10424).
- Предлагаются подшипники с коническим отверстием для установки на закрепительную втулку. Для заказа к номеру подшипника добавляется индекс «К» (например, 23120К).
- Для получения актуальной информации о наличии выбранных подшипников обратитесь к инженеру по продажам компании Timken.

Начало — на предыдущей странице

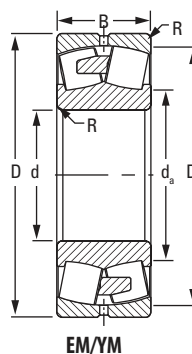
Номер детали подшипника	Размеры подшипника			Грузоподъемность		Тип сепаратора	Данные по установке			Коэффициенты эквивалентной радиальной нагрузки ⁽²⁾			Геометрический коэффициент ⁽³⁾ C _g	Номинальная скорость			Вес	
	Диаметр отверстия d	Наружный диаметр D	Ширина B	Динамическая C	Статическая C ₀		Скругление ⁽¹⁾ (макс.) R		Диаметр запеллика		Динамическая			Статическая Во всех случаях Y ₀	Номинальная тепловая скорость ⁽⁴⁾			Предельная скорость ⁽⁵⁾
							Вал d ₁	Корпус D ₂	e	$\frac{F_{re}}{F_r} \leq e$ X = 1	$\frac{F_{re}}{F_r} > e$ X = 0,67	Масло			Консистентная смазка			
	мм	мм	мм	кН	кН		мм	мм	мм					об/мин	об/мин	об/мин		кг
24072	360	540	180	3920	6850	EJ	4	395	500	0,30	2,24	3,33	2,19	0,138	600	540	1030	144,0
24072	360	540	180	3920	6850	EMB	4	398	500	0,30	2,24	3,33	2,19	0,138	600	540	960	145,4
23172	360	600	192	4660	7300	EJ	4	416	546	0,29	2,29	3,42	2,24	0,143	590	530	1120	218,0
23172	360	600	192	4660	7300	EMB	4	419	546	0,29	2,29	3,42	2,24	0,143	590	530	900	222,1
24172	360	600	243	5900	9550	EMB	4	406	545	0,38	1,79	2,67	1,75	0,142	340	320	630	279,5
22272	360	650	170	4210	6280	YMB	5	427	583	0,25	2,66	3,95	2,60	0,089	770	680	1170	245,0
23272	360	650	232	5530	8790	YMB	5	420	583	0,35	1,95	2,91	1,91	0,089	450	410	990	338,6
23976	380	520	106	2130	3940	EMB	3	416	488	0,18	3,80	5,66	3,72	0,141	860	720	1180	67,1
23076	380	560	135	3070	5110	EJ	4	420	520	0,22	3,08	4,58	3,01	0,142	830	710	1240	112,0
23076	380	560	135	3070	5110	EMB	4	422	520	0,22	3,08	4,58	3,01	0,142	830	710	880	114,2
24076	380	560	180	4030	7090	EMB	4	418	520	0,29	2,32	3,45	2,27	0,141	570	510	870	151,2
23176	380	620	194	4490	7580	YMB	4	431	566	0,30	2,28	3,39	2,23	0,090	560	510	1140	232,6
24176	380	620	243	5580	10100	YMB	4	427	565	0,36	1,87	2,79	1,83	0,090	320	300	630	291,0
22276	380	680	175	4540	6780	YMB	5	449	611	0,25	2,71	4,03	2,65	0,092	720	640	1110	274,0
23276	380	680	240	5970	9520	YMB	5	442	611	0,34	1,98	2,95	1,94	0,092	420	390	920	379,4
23980	400	540	106	2180	4020	EMB	3	436	511	0,17	3,99	5,94	3,90	0,146	810	690	1100	69,2
23080	400	600	148	3630	5980	EJ	4	444	555	0,23	2,98	4,44	2,92	0,147	760	660	1160	146,0
23080	400	600	148	3630	5980	EMB	4	447	555	0,23	2,98	4,44	2,92	0,147	760	660	1230	148,7
24080	400	600	200	4790	8480	EMB	4	442	555	0,30	2,24	3,33	2,19	0,147	510	460	1010	200,0
23180	400	650	200	4770	8110	YMB	5	454	594	0,29	2,32	3,46	2,27	0,092	530	480	1060	261,6
24180	400	650	250	5810	10400	YMB	5	449	594	0,35	1,91	2,84	1,87	0,092	310	290	570	322,3
22280	400	720	185	5040	7590	YMB	5	474	646	0,25	2,70	4,03	2,64	0,095	670	590	1040	326,0
23280	400	720	256	6720	10800	YMB	5	466	646	0,34	1,96	2,93	1,92	0,095	380	350	850	457,5
22380	400	820	243	7220	10100	YMB	6	496	729	0,30	2,28	3,40	2,23	0,099	440	410	930	618,7
23984	420	560	106	2270	4240	EMB	3	454	531	0,16	4,14	6,17	4,05	0,149	770	650	1090	71,9
23084	420	620	150	3450	6360	YMB	4	467	576	0,22	3,05	4,54	2,98	0,094	720	620	1230	156,0

⁽¹⁾ Максимальный радиус скругления вала или корпуса, обеспечивающий беспрепятственный монтаж подшипников.
⁽²⁾ Эти коэффициенты применяются для вычислений как в дюймах, так и в метрических единицах. Инструкции см. в разделе технической информации.
⁽³⁾ Геометрическая постоянная для коэффициента срока службы смазки a31 можно найти в разделе «Номинальные характеристики подшипника» в техническом справочнике (номер для заказа 10424).
⁽⁴⁾ См. значения номинальной тепловой скорости тепла в техническом справочнике (номер для заказа 10424) и на стр. 55.
⁽⁵⁾ См. предельные скорости на стр. 55.

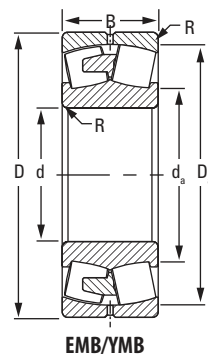
Продолжение — на следующей странице



EJ



EM/YM



EMB/YMB

Начало — на предыдущей странице

Номер детали подшипника	Размеры подшипника			Грузоподъемность		Тип сепаратора	Данные по установке			Коэффициенты эквивалентной радиальной нагрузки ⁽²⁾				Геометрический коэффициент ⁽³⁾ C ₃	Номинальная скорость			Вес
	Диаметр отверстия d	Наружный диаметр D	Ширина B	Динамическая C	Статическая C ₀		Скругление ⁽¹⁾ R		Динамическая		Статическая Во всех случаях Y ₀	e	F _r ≤ e F _t X = 1 Y		F _r > e F _t X = 0,67 Y	Номинальная тепловая скорость ⁽⁴⁾	Предельная скорость ⁽⁵⁾	
							Вал d _s	Корпус D _s	γ	γ								
	мм	мм	мм	кН	кН		мм	мм	мм						об/мин	об/мин	об/мин	
24084	420	620	200	4390	8630	YMB	4	463	575	0,29	2,37	3,52	2,31	0,093	490	440	1010	206,7
23184	420	700	224	5720	9640	YMB	5	480	636	0,31	2,21	3,20	2,16	0,096	480	440	970	350,8
24184	420	700	280	6990	12400	YMB	5	474	636	0,37	1,81	2,70	1,77	0,096	270	260	510	432,6
23284	420	760	272	7360	11800	YMB	6	490	681	0,35	1,90	2,83	1,86	0,098	360	330	750	541,0
23988	440	600	118	2760	5040	EMB	3	479	566	0,17	3,93	5,85	3,84	0,154	710	600	1180	98,0
23088	440	650	157	3750	6970	YMB	5	489	603	0,22	3,04	4,53	2,97	0,096	680	590	1160	180,0
24088	440	650	212	4910	9770	YMB	5	485	603	0,29	2,31	3,44	2,26	0,096	450	410	950	241,8
23188	440	720	226	5970	10300	YMB	5	500	657	0,30	2,26	3,37	2,21	0,098	450	410	940	367,8
24188	440	720	280	7120	12900	YMB	5	495	656	0,36	1,88	2,79	1,84	0,098	260	250	500	449,1
23288	440	790	280	8090	13200	YMB	6	512	710	0,35	1,95	2,91	1,91	0,101	320	300	760	602,0
23992	460	620	118	2520	5100	YMB	3	499	586	0,16	4,14	6,17	4,05	0,098	680	580	1200	100,9
23092	460	680	163	4060	7570	YMB	5	512	631	0,22	3,06	4,56	2,99	0,099	640	550	1090	205,0
24092	460	680	218	5210	10300	YMB	5	507	631	0,28	2,37	3,53	2,32	0,099	430	390	900	270,8
23192	460	760	240	6500	11100	YMB	6	524	692	0,30	2,24	3,33	2,19	0,101	430	390	760	436,9
24192	460	760	300	8200	14900	YMB	6	518	692	0,37	1,84	2,74	1,80	0,102	230	220	460	544,9
23292	460	830	296	8680	14000	YMB	6	535	746	0,34	1,96	2,93	1,92	0,103	310	290	670	696,7
23896	480	600	90	1910	3950	EMB	2,5	511	576	0,13	5,38	8,01	5,26	0,159	340	300	1110	57,0
23996	480	650	128	2820	5890	YMB	4	523	612	0,17	3,99	5,94	3,90	0,101	640	550	1120	123,3
23096	480	700	165	4170	7980	YMB	5	532	651	0,22	3,14	4,67	3,07	0,102	600	530	1050	215,0
24096	480	700	218	5450	10900	YMB	5	526	652	0,28	2,45	3,64	2,39	0,101	410	370	820	282,1
23196	480	790	248	7110	12400	YMB	6	547	719	0,30	2,26	3,36	2,21	0,104	390	360	840	490,4
24196	480	790	308	8580	15900	YMB	6	542	718	0,37	1,85	2,75	1,81	0,105	220	210	410	605,3
23296	480	870	310	9860	16400	YMB	6	561	779	0,35	1,92	2,85	1,87	0,107	280	260	680	821,2
238/500	500	620	90	1750	4010	YMB	2,5	531	596	0,12	5,68	8,45	5,55	0,101	330	290	1060	60,0
239/500	500	670	128	2910	6060	YMB	4	542	634	0,16	4,13	6,15	4,04	0,103	610	520	1070	125,7
230/500	500	720	167	4290	8160	YMB	5	550	673	0,21	3,26	4,85	3,18	0,104	580	510	1010	222,0

⁽¹⁾Максимальный радиус скругления вала или корпуса, обеспечивающий беспрепятственный монтаж подшипников.

⁽²⁾Эти коэффициенты применяются для вычислений как в дюймах, так и в метрических единицах. Инструкции см. в разделе технической информации.

⁽³⁾Геометрическая постоянная для коэффициента срока службы смазки a31 можно найти в разделе «Номинальные характеристики подшипника» в техническом справочнике (номер для заказа 10424).

⁽⁴⁾См. значения номинальной тепловой скорости тепла в техническом справочнике (номер для заказа 10424) и на стр. 55.

⁽⁵⁾См. предельные скорости на стр. 55.

Продолжение — на следующей странице

СФЕРИЧЕСКИЕ РОЛИКОВЫЕ ПОДШИПНИКИ – продолжение

- Сведения о посадках на вал и в корпус, внутренних зазорах, допусках и прочие технические данные для этих подшипников содержатся в разделе технической информации настоящего каталога и технического справочника Timken (номер для заказа 10424).
- Предлагаются подшипники с коническим отверстием для установки на закрепительную втулку. Для заказа к номеру подшипника добавляется индекс «К» (например, 23120К).
- Для получения актуальной информации о наличии выбранных подшипников обратитесь к инженеру по продажам компании Timken.

Начало — на предыдущей странице

Номер детали подшипника	Размеры подшипника			Грузоподъемность		Тип сепаратора	Данные по установке			Коэффициенты эквивалентной радиальной нагрузки ⁽²⁾			Геометрический коэффициент ⁽³⁾ C _g	Номинальная скорость			Вес	
	Диаметр отверстия d	Наружный диаметр D	Ширина B	Динамическая C	Статическая C ₀		Диаметр запелника			Динамическая		Статическая Во всех случаях Y ₀		Номинальная тепловая скорость ⁽⁴⁾		Предельная скорость ⁽⁵⁾		
							Скругление ⁽¹⁾ R	Вал d ₁	Корпус D ₂	$\frac{F_a}{F_r} \leq e$ X = 1	$\frac{F_a}{F_r} > e$ X = 0,67			Масло	Консистентная смазка			
	мм	мм	мм	кН	кН		мм	мм	мм	e	γ	γ		об/мин	об/мин	об/мин		кг
240/500	500	720	218	5510	11200	YMB	5	547	673	0,27	2,51	3,74	2,45	0,104	390	350	810	290,8
231/500	500	830	264	7880	13900	YMB	6	572	753	0,30	2,22	3,30	2,17	0,107	360	330	800	584,3
241/500	500	830	325	9660	17600	YMB	6	563	755	0,37	1,81	2,69	1,77	0,107	200	200	380	700,0
232/500	500	920	336	10900	17900	YMB	6	585	824	0,36	1,90	2,83	1,86	0,110	260	250	620	995,1
239/530	530	710	136	3270	6880	YMB	4	575	672	0,16	4,11	6,12	4,02	0,107	560	480	1000	150,4
230/530	530	780	185	5150	9720	YMB	5	588	725	0,21	3,14	4,68	3,07	0,108	530	460	910	302,6
240/530	530	780	250	6770	13700	YMB	5	583	725	0,28	2,37	3,53	2,32	0,108	350	320	750	408,0
231/530	530	870	272	8530	15100	YMB	6	603	793	0,30	2,27	3,38	2,22	0,111	340	310	740	650,6
241/530	530	870	335	10300	19100	YMD	6	596	794	0,36	1,90	2,83	1,86	0,111	190	180	360	791,0
232/530	530	980	355	12400	20200	YMB	7	621	878	0,35	1,91	2,85	1,87	0,115	240	230	550	1164,0
239/560	560	750	140	3500	7290	YMB	4	607	710	0,16	4,21	6,27	4,12	0,110	530	450	890	172,4
230/560	560	820	195	5690	10800	YMB	5	619	764	0,22	3,14	4,67	3,07	0,112	490	430	850	349,1
240/560	560	820	258	7140	14800	YMB	5	617	761	0,28	2,42	3,60	2,37	0,112	330	300	670	463,9
231/560	560	920	280	9240	16400	YMB	6	638	838	0,29	2,33	3,47	2,28	0,115	310	290	690	751,0
241/560	560	920	355	11700	21800	YMB	6	630	839	0,36	1,87	2,78	1,83	0,115	170	160	340	941,7
241/560	560	920	355	11700	21800	YMD	6	630	839	0,36	1,87	2,78	1,83	0,115	170	160	370	941,7
232/560	560	1030	365	13200	22300	YMB	7	661	918	0,35	1,96	2,91	1,91	0,119	220	210	550	1333,0
238/600	600	730	98	2100	5080	YMB	2,5	634	705	0,11	6,10	9,09	5,97	0,113	260	230	900	81,0
239/600	600	800	150	3970	8600	YMB	4	650	757	0,16	4,20	6,25	4,11	0,115	480	410	870	209,6
230/600	600	870	200	6040	11700	YMB	5	664	811	0,21	3,27	4,87	3,20	0,117	450	400	770	395,0
230/600	600	870	200	6040	11700	YMD	5	664	811	0,21	3,27	4,87	3,20	0,117	450	400	780	394,0
240/600	600	870	272	8040	16800	YMB	5	658	811	0,28	2,44	3,64	2,39	0,117	290	270	660	538,9
240/600	600	870	272	8040	16800	YMD	5	658	811	0,28	2,44	3,64	2,39	0,117	290	270	670	538,9
231/600	600	980	300	10500	18800	YMB	6	681	895	0,29	2,32	3,46	2,27	0,120	280	260	620	905,0
241/600	600	980	375	12800	23800	YMB	6	673	896	0,35	1,95	2,90	1,90	0,119	160	150	290	1088,9
241/600	600	980	375	12800	23800	YMD	6	673	896	0,35	1,95	2,90	1,90	0,119	160	150	310	1087,9

⁽¹⁾ Максимальный радиус скругления вала или корпуса, обеспечивающий беспрепятственный монтаж подшипников.

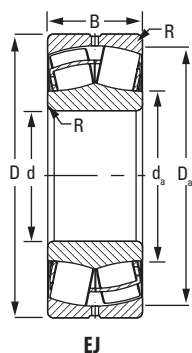
⁽²⁾ Эти коэффициенты применяются для вычислений как в дюймах, так и в метрических единицах. Инструкции см. в разделе технической информации.

⁽³⁾ Геометрическая постоянная для коэффициента срока службы смазки a31 можно найти в разделе «Номинальные характеристики подшипника» в техническом справочнике (номер для заказа 10424).

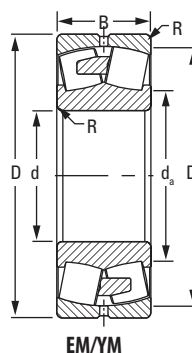
⁽⁴⁾ См. значения номинальной тепловой скорости тепла в техническом справочнике (номер для заказа 10424) и на стр. 55.

⁽⁵⁾ См. предельные скорости на стр. 55.

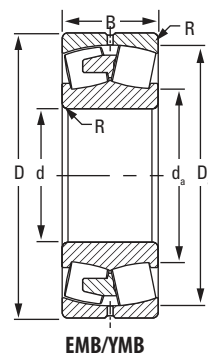
Продолжение — на следующей странице



EJ



EM/YM



EMB/YMB

Начало — на предыдущей странице

Номер детали подшипника	Размеры подшипника			Грузоподъемность		Тип сепаратора	Данные по установке			Коэффициенты эквивалентной радиальной нагрузки ⁽²⁾			Геометрический коэффициент ⁽³⁾ C ₃	Номинальная скорость			Вес кг	
	Диаметр отверстия d	Наружный диаметр D	Ширина B	Динамическая C	Статическая C ₀		Скругление ⁽¹⁾ R		Динамическая		Статическая Во всех случаях Y ₀	Номинальная тепловая скорость ⁽⁴⁾		Пределная скорость ⁽⁵⁾				
							Вал d _s	Корпус D _s	$\frac{F_r}{F_t} \leq e$ X=1	$\frac{F_r}{F_t} > e$ X=0,67					Масло	Консистентная смазка		
	мм	мм	мм	кН	кН		мм	мм	мм	e	Y	Y		об/мин	об/мин	об/мин		
232/600	600	1090	388	15000	25700	YMD	7	702	975,6	0,35	1,94	2,89	1,90	0,124	190	180	530	1565,1
239/630	630	850	165	4740	10100	YMB	5	684	804	0,17	4,02	5,99	3,93	0,119	440	380	790	267,6
230/630	630	920	212	6940	13400	YMB	6	697	858	0,21	3,18	4,74	3,11	0,120	420	370	710	477,2
240/630	630	920	290	9010	18700	YMB	6	691	857	0,28	2,41	3,59	2,36	0,120	270	250	600	647,8
240/630	630	920	290	9010	18700	YMD	6	691	857	0,28	2,41	3,59	2,36	0,120	270	250	600	647,1
231/630	630	1030	315	11700	21200	YMD	6	715	940	0,29	2,30	3,42	2,25	0,124	260	240	600	1056,3
241/630	630	1030	400	14300	27200	YMD	6	707	940	0,36	1,88	2,81	1,84	0,124	140	140	320	1294,5
238/670	670	820	112	2800	6870	YMB	3	709	790	0,11	5,96	8,88	5,83	0,121	210	190	710	125,5
239/670	670	900	170	5100	11000	YMB	5	727	851	0,16	4,15	6,18	4,06	0,124	410	350	740	306,7
230/670	670	980	230	7890	15800	YMB	6	744	911	0,22	3,12	4,65	3,05	0,126	380	330	690	596,0
240/670	670	980	308	10200	21800	YMB	6	738	910	0,28	2,39	3,55	2,33	0,126	240	230	540	794,5
231/670	670	1090	336	12800	23400	YMB	6	760	995	0,29	2,31	3,44	2,26	0,128	240	220	530	1247,0
241/670	670	1090	412	15700	30000	YMD	6	751	996	0,36	1,90	2,82	1,85	0,128	130	130	280	1513,4
232/670	670	1220	438	18800	31800	YMD	9	779	1097	0,35	1,95	2,91	1,91	0,126	160	160	440	2181,4
239/710	710	950	180	5570	12400	YMB	5	771	898	0,16	4,13	6,15	4,04	0,129	380	330	690	360,6
230/710	710	1030	236	8370	16700	YMB	6	785	960	0,21	3,26	4,86	3,19	0,130	350	310	620	658,8
240/710	710	1030	315	10900	23100	YMD	6	779	960	0,27	2,49	3,71	2,44	0,130	230	210	530	865,2
231/710	710	1150	345	13800	26000	YMB	7	809	1048	0,28	2,38	3,54	2,32	0,133	220	200	500	1382,7
241/710	710	1150	438	17400	33800	YMD	7	795	1051	0,36	1,89	2,81	1,84	0,133	120	110	260	1754,7
232/710	710	1280	450	20200	35300	YMD	9	827	1149	0,34	1,97	2,93	1,93	0,131	150	140	420	2478,4
238/750	750	920	128	3430	8460	YMB	4	795	886	0,12	5,80	8,64	5,68	0,130	180	170	600	182,7
239/750	750	1000	185	6010	13400	YMB	5	813	946	0,16	4,23	6,30	4,14	0,133	350	310	650	405,7
230/750	750	1090	250	9330	18700	YMB	6	830	1016	0,21	3,26	4,85	3,18	0,135	330	290	600	786,0
240/750	750	1090	335	12200	26100	YMD	6	824	1015	0,27	2,48	3,69	2,42	0,135	210	190	490	1049,2
241/750	750	1220	475	19800	38700	YMD	7	839	1114	0,36	1,86	2,77	1,82	0,131	110	100	250	2144,4
239/800	800	1060	195	6600	15000	YMB	5	866	1004	0,16	4,27	6,36	4,17	0,138	320	280	600	474,2

⁽¹⁾Максимальный радиус скругления вала или корпуса, обеспечивающий беспрепятственный монтаж подшипников.

⁽²⁾Эти коэффициенты применяются для вычислений как в дюймах, так и в метрических единицах. Инструкции см. в разделе технической информации.

⁽³⁾Геометрическая постоянная для коэффициента срока службы смазки a31 можно найти в разделе «Номинальные характеристики подшипника» в техническом справочнике (номер для заказа 10424).

⁽⁴⁾См. значения номинальной тепловой скорости тепла в техническом справочнике (номер для заказа 10424) и на стр. 55.

⁽⁵⁾См. предельные скорости на стр. 55.

Продолжение — на следующей странице

СФЕРИЧЕСКИЕ РОЛИКОВЫЕ ПОДШИПНИКИ – продолжение

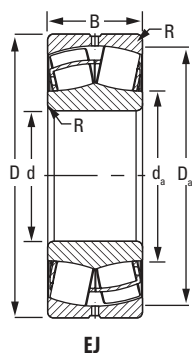
- Сведения о посадках на вал и в корпус, внутренних зазорах, допусках и прочие технические данные для этих подшипников содержатся в разделе технической информации настоящего каталога и технического справочника Timken (номер для заказа 10424).
- Предлагаются подшипники с коническим отверстием для установки на закрепительную втулку. Для заказа к номеру подшипника добавляется индекс «К» (например, 23120К).
- Для получения актуальной информации о наличии выбранных подшипников обратитесь к инженеру по продажам компании Timken.

Начало — на предыдущей странице

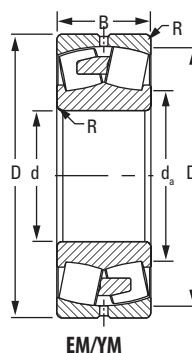
Номер детали подшипника	Размеры подшипника			Грузоподъемность		Тип сепаратора	Данные по установке			Коэффициенты эквивалентной радиальной нагрузки ⁽²⁾				Геометрический коэффициент ⁽³⁾ C _g	Номинальная скорость			Вес
	Диаметр отверстия d	Наружный диаметр D	Ширина B	Динамическая C	Статическая C ₀		Диаметр запелчка			Динамическая		Статическая Во всех случаях Y ₀	Номинальная тепловая скорость ⁽⁴⁾		Предельная скорость ⁽⁵⁾			
							Скругление ⁽¹⁾ R	Вал d ₁	Корпус D ₂	$\frac{F_{re}}{F_r} \leq e$ X = 1	$\frac{F_{re}}{F_r} > e$ X = 0,67		Масло			Консистентная смазка		
	мм	мм	мм	кН	кН		мм	мм	мм	e	γ	γ	об/мин		об/мин	об/мин	кг	
249/800	800	1060	258	8080	19800	YMB	5	863	999	0,21	3,25	4,84	3,18	0,136	140	130	430	612,7
230/800	800	1150	258	10200	21100	YMB	6	888	1075	0,19	3,50	5,22	3,43	0,140	300	260	480	860,7
230/800	800	1150	258	10200	21100	YMD	6	888	1075	0,19	3,50	5,22	3,43	0,140	300	260	480	887,2
240/800	800	1150	345	13000	28600	YMD	6	877	1072	0,26	2,55	3,80	2,50	0,140	190	180	460	1181,1
231/800	800	1280	375	16600	31400	YMB	7	905	1172	0,28	2,45	3,65	2,40	0,136	180	170	430	1887,0
241/800	800	1280	475	20000	39200	YMD	7	894	1173	0,34	1,96	2,93	1,92	0,135	100	100	230	2320,8
232/800	800	1420	488	23900	43600	YMD	11	935	1272	0,33	2,04	3,03	1,99	0,140	130	120	400	3310,0
238/850	850	1030	136	3920	10400	YMB	4	900	993	0,11	6,23	9,27	6,09	0,141	150	140	570	235,7
239/850	850	1120	200	7120	16200	YMB	5	918	1063	0,15	4,40	6,56	4,31	0,144	300	260	580	552,7
249/850	850	1120	272	8950	22000	YMB	5	913	1057	0,21	3,24	4,82	3,16	0,141	120	120	440	708,0
230/850	850	1220	295	11100	23000	YMB	6	938	1139	0,20	3,37	5,02	3,30	0,138	280	250	500	1048,0
240/850	850	1220	365	14500	32200	YMD	6	931	1138	0,26	2,56	3,81	2,50	0,138	170	160	420	1401,9
231/850	850	1360	400	18600	35700	YMB	9	962	1245	0,28	2,44	3,63	2,39	0,141	170	160	400	2219,0
232/850	850	1500	515	25600	47100	YMD	11	990	1347	0,33	2,06	3,06	2,01	0,145	120	110	340	3950,8
239/900	900	1180	206	7710	18100	YMB	5	965	1112	0,14	4,69	6,98	4,58	0,150	270	240	510	677,4
249/900	900	1180	280	9480	23500	YMB	5	965	1113	0,20	3,33	4,96	3,25	0,146	120	110	400	811,6
230/900	900	1280	280	12200	25500	YMB	6	989	1198	0,20	3,41	5,08	3,33	0,143	250	230	460	1130,2
240/900	900	1280	375	15700	35200	YMD	6	983	1198	0,26	2,60	3,87	2,54	0,143	160	150	390	1557,0
231/900	900	1420	412	19700	38900	YMB	9	1017	1301	0,27	2,49	3,71	2,43	0,146	150	150	380	2446,0
241/900	900	1420	515	24100	50300	YMD	9	1007	1299	0,34	2,00	2,98	1,96	0,146	80	80	200	3054,3
232/900	900	1580	515	27700	52300	YMD	11	1058	1417	0,31	2,16	3,22	2,12	0,152	100	100	320	4302,0
239/950	950	1250	224	8690	20400	YMB	6	1026	1186	0,15	4,43	6,60	4,33	0,146	260	230	500	712,7
230/950	950	1360	300	13600	28500	YMB	6	1047	1271	0,20	3,42	5,09	3,34	0,148	240	210	450	1428,6
230/950	950	1360	300	13600	28500	YMD	6	1047	1271	0,20	3,42	5,09	3,34	0,148	240	210	450	1530,4
240/950	950	1360	412	18100	40800	YMD	6	1039	1270	0,27	2,53	3,77	2,47	0,148	150	140	380	1921,0
231/950	950	1500	438	22000	43900	YMB	9	1074	1373	0,27	2,47	3,68	2,42	0,151	140	130	350	2905,0

⁽¹⁾ Максимальный радиус скругления вала или корпуса, обеспечивающий беспрепятственный монтаж подшипников.
⁽²⁾ Эти коэффициенты применяются для вычислений как в дюймах, так и в метрических единицах. Инструкции см. в разделе технической информации.
⁽³⁾ Геометрическая постоянная для коэффициента срока службы смазки a31 можно найти в разделе «Номинальные характеристики подшипника» в техническом справочнике (номер для заказа 10424).
⁽⁴⁾ См. значения номинальной тепловой скорости в техническом справочнике (номер для заказа 10424) и на стр. 55.
⁽⁵⁾ См. предельные скорости на стр. 55.

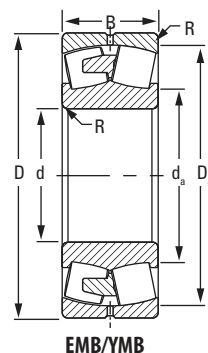
Продолжение — на следующей странице



EJ



EM/YM



EMB/YMB

Начало — на предыдущей странице

Номер детали подшипника	Размеры подшипника			Грузоподъемность		Тип сепаратора	Данные по установке			Коэффициенты эквивалентной радиальной нагрузки ⁽²⁾			Геометрический коэффициент ⁽³⁾ C _g	Номинальная скорость			Вес	
	Диаметр отверстия d	Наружный диаметр D	Ширина B	Динамическая C	Статическая C ₀		Диаметр заплечика		Динамическая		Статическая	Номинальная тепловая скорость ⁽⁴⁾		Предельная скорость ⁽⁵⁾				
							Скругление ⁽¹⁾ R	Вал d _s	Корпус D _s	$\frac{F_r}{F_t} \leq e$ X=1					$\frac{F_r}{F_t} > e$ X=0,67	Во всех случаях Y ₀		
	мм	мм	мм	кН	кН		мм	мм	мм	e	Y	Y		Y ₀	С	Масло		Консистентная смазка
241/950	950	1500	545	26800	56400	YMD	9	1064	1372	0,34	2,00	2,97	1,95	0,151	80	70	180	3615,0
238/1000	1000	1220	165	5270	14100	YMB	5	1049	1169	0,12	5,83	8,67	5,70	0,148	120	110	440	409,2
239/1000	1000	1320	236	9770	22800	YMB	6	1080	1252	0,15	4,39	6,54	4,29	0,152	240	210	480	862,0
230/1000	1000	1420	308	14600	31700	YMB	6	1101	1327	0,20	3,44	5,12	3,36	0,153	220	200	400	1541,0
240/1000	1000	1420	412	18300	41300	YMD	6	1093	1330	0,25	2,69	4,01	2,63	0,154	140	130	320	2087,1
231/1000	1000	1580	462	24400	49000	YMB	9	1131	1446	0,27	2,47	3,68	2,42	0,156	130	120	330	3403,0
241/1000	1000	1580	580	29800	61400	YMD	9	1114	1451	0,33	2,02	3,01	1,98	0,156	70	70	160	4276,4
238/1060	1060	1280	165	5340	14600	YMD	5	1122	1233	0,11	6,23	9,27	6,09	0,153	120	110	440	432,6
239/1060	1060	1400	250	10700	25800	YMB	6	1149	1324	0,15	4,43	6,60	4,33	0,157	220	190	450	1056,4
230/1060	1060	1500	325	16200	35300	YMB	7	1165	1404	0,20	3,44	5,12	3,36	0,159	200	180	390	1802,0
240/1060	1060	1500	438	20200	47300	YMD	7	1160	1401	0,26	2,63	3,91	2,57	0,158	130	120	340	2470,5
231/1060	1060	1660	475	26300	53000	YMB	11	1193	1525	0,27	2,53	3,77	2,48	0,162	120	110	310	3815,0
239/1120	1120	1460	250	11200	26700	YMB	6	1204	1390	0,15	4,62	6,87	4,51	0,162	190	170	370	1079,0
230/1120	1120	1580	345	16700	36700	YMD	9	1237	1480	0,20	3,41	5,08	3,33	0,164	190	170	380	2109,0
240/1120	1120	1580	462	22100	52100	YMB	7	1224	1476	0,26	2,62	3,90	2,56	0,164	120	110	290	2824,0
231/1120	1120	1750	475	27700	55500	YMB	11	1261	1609	0,25	2,67	3,98	2,62	0,167	110	110	290	4227,0
238/1180	1180	1420	180	6330	17600	YMB	5	1243	1365	0,11	6,36	9,46	6,21	0,145	100	90	370	545,8
239/1180	1180	1540	288	12700	31000	YMB	6	1271	1464	0,15	4,51	6,71	4,41	0,168	190	170	410	1331,5
230/1180	1180	1660	355	19200	43200	YMD	7	1293	1558	0,19	3,50	5,21	3,42	0,170	170	160	340	2447,9
240/1180	1180	1660	475	23700	56000	YMD	7	1289	1553	0,25	2,69	4,00	2,63	0,169	110	100	290	3228,3
231/1180	1180	1850	500	30600	61700	YMB	11	1332	1699	0,25	2,68	4,00	2,62	0,173	100	100	270	4996,0
230/1250	1250	1750	375	20700	46300	YMB	7	1370	1642	0,19	3,56	5,30	3,48	0,175	160	150	310	2769,0
240/1250	1250	1750	500	27200	65800	YMB	7	1362	1640	0,25	2,68	3,99	2,62	0,176	100	90	250	3691,0
231/1250	1250	1950	530	34100	69300	YMB	11	1406	1795	0,25	2,67	3,98	2,62	0,179	90	90	250	5843,0
249/1500	1500	1950	450	22700	61500	YMD	7	1611	1845	0,20	3,43	5,10	3,35	0,191	50	50	190	3407,0

⁽¹⁾Максимальный радиус скругления вала или корпуса, обеспечивающий беспрепятственный монтаж подшипников.

⁽²⁾Эти коэффициенты применяются для вычислений как в дюймах, так и в метрических единицах. Инструкции см. в разделе технической информации.

⁽³⁾Геометрическая постоянная для коэффициента срока службы смазки a31 можно найти в разделе «Номинальные характеристики подшипника» в техническом справочнике (номер для заказа 10424).

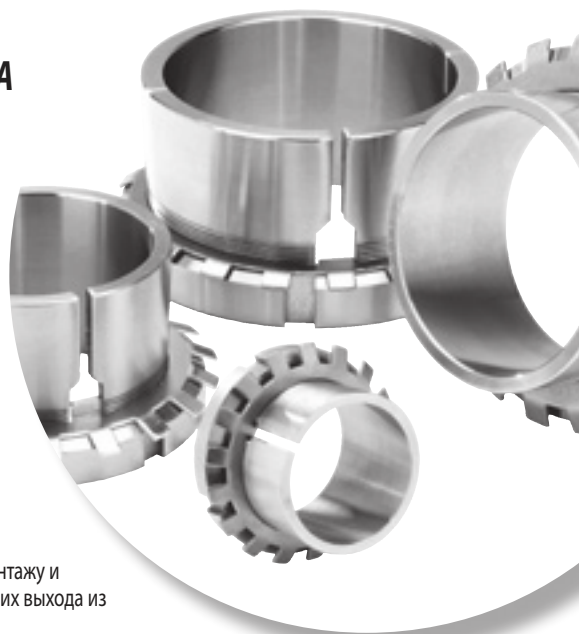
⁽⁴⁾См. значения номинальной тепловой скорости в техническом справочнике (номер для заказа 10424) и на стр. 55.

⁽⁵⁾См. предельные скорости на стр. 55.

ПРИНАДЛЕЖНОСТИ ДЛЯ МОНТАЖА СФЕРИЧЕСКИХ РОЛИКОВЫХ ПОДШИПНИКОВ

Принадлежности для монтажа сферических роликовых подшипников изготавливаются в соответствии с теми же стандартами качества, что и сами подшипники, обеспечивая тем самым безопасность их посадки на гладкие и ступенчатые валы.

- **Размеры:** Монтажные принадлежности доступны для дюймовых и метрических валов в диапазоне размеров от 20 до 1000 мм (0,78–40 дюйма).
- **Характеристики:** Полный ассортимент изделий, включая гидравлические приспособления, для самого широкого спектра промышленного применения.
- **Преимущества:** Удовлетворяют всем требованиям по монтажу и демонтажу подшипников, сводя к минимуму вероятность их выхода из строя.



Номенклатура	80
Префиксы и суффиксы в обозначениях принадлежностей.....	81
ПРИНАДЛЕЖНОСТИ	
Указатель	82
Закрепительные втулки Н.....	89
Метрические закрепительные втулки для дюймового вала типа HE	93
Метрические закрепительные втулки для дюймового вала типа HA	95
Гидравлические закрепительные втулки ОН.....	97
Стяжные втулки АН	101
Гидравлические стяжные втулки АОН.....	106
Гидравлические гайки НМV	111
Контргайки	115
Стопорные шайбы	121
Стопорные пластины	123

НОМЕНКЛАТУРА

Компания Тимкен предлагает монтажные принадлежности для решения любых задач. В дополнение к номенклатуре сферических роликовых подшипников Тимкен мы предлагаем широкий ассортимент типоразмеров втулок и стопорных устройств для подшипников. Данные монтажные принадлежности изготавливаются в соответствии с теми же стандартами качества, что и сами подшипники, обеспечивая тем самым безопасность их посадки на гладкие и ступенчатые валы. Представленные в диапазоне размеров до 1000 мм (39,3701 дюйма), подшипниковые втулки выпускаются в двух различных вариантах комплектности: закрепительные втулки в сборе и закрепительные втулки с компонентами по отдельности.

ЗАКРЕПИТЕЛЬНЫЕ ВТУЛКИ

Закрепительные втулки Тимкен в комбинации с гайкой и стопорным устройством используются для монтажа подшипников с коническим внутренним отверстием на гладком валу с применением посадки тянущего типа. При монтаже узлов меньшего размера (20-200 мм [0,78-12 дюймов] вала), как правило, используются простые гайки, а для более крупных узлов (размером > 200 мм [12 дюймов]) — гидравлические гайки НМV. В табл. 32 и 33 представлена полная номенклатура монтажных принадлежностей, соответствующих требованиям принятых мировых стандартов для закрепительных втулок.

ТАБЛИЦА 32. МЕТРИЧЕСКИЕ ЗАКРЕПИТЕЛЬНЫЕ ВТУЛКИ (Н, ОН) ДЛЯ МЕТРИЧЕСКИХ ВАЛОВ ПОСТАВЛЯЮТСЯ С СООТВЕТСТВУЮЩИМИ СТОПОРНЫМИ ГАЙКАМИ И СТОПОРНЫМИ УСТРОЙСТВАМИ.

Втулка	Стопорная гайка	Стопорное устройство
Стандартная метрическая Н / ОН для гидромонтажа	КМ, КМL, НМ	МВ, МВL, МS

ТАБЛИЦА 33. МЕТРИЧЕСКИЕ ЗАКРЕПИТЕЛЬНЫЕ ВТУЛКИ (НА, НЕ) ДЛЯ ДЮЙМОВЫХ ВАЛОВ ПОСТАВЛЯЮТСЯ С СООТВЕТСТВУЮЩИМИ СТОПОРНЫМИ ГАЙКАМИ И СТОПОРНЫМИ УСТРОЙСТВАМИ.

Втулка	Стопорная гайка	Стопорное устройство
Стандартная дюймовая НЕ (английский стандарт) Стандартная дюймовая НА (американский стандарт)	КМ, КМL	МВ, МВL

СТЯЖНЫЕ ВТУЛКИ

Отличительной особенностью стяжных втулок является их конструкция нажимного действия с применением стопорного устройства (стопорной гайки или запорной планки) для фиксации подшипника на валу. Данное конструктивное решение не столь широко распространено, как закрепительная втулка, и требует наличия специальной гайки для демонтажа. Номенклатура стяжных втулок Тимкен соответствует принятым в отрасли стандартам. Гайки не входят в комплект стяжных втулок и заказываются отдельно. Использование гидравлической гайки (НМV) позволяет облегчить демонтаж крупных узлов.

ТАБЛИЦА 34. МЕТРИЧЕСКИЕ СТЫЖНЫЕ ВТУЛКИ ДЛЯ МЕТРИЧЕСКИХ ВАЛОВ

Втулка	Гайка для демонтажа	Гидравлическая гайка
Стандартная метрическая АН / АОН для гидромонтажа	КМ, НМ	НМV

ТАБЛИЦА 35. ДЮЙМОВЫЕ СТЫЖНЫЕ ВТУЛКИ ДЛЯ ДЮЙМОВЫХ ВАЛОВ

Втулка	Стопорная гайка	Стопорная шайба/ Запорная планка	Гайка для демонтажа
SK	N, AN	W, P	AN, ARN, RN, N

СТОПОРНОЕ УСТРОЙСТВО

Компания Тимкен предлагает широкий ассортимент стопорных гаек для позиционирования подшипниковых узлов на валу. Иногда их называют также гайками вала или стяжными гайками и применяют для фиксации (а иногда и для демонтажа) узла на валу.

СТОПОРНЫЕ ШАЙБЫ (МВ, МВL И W)

Стопорные шайбы предназначены для законтривания корректно установленной стопорной гайки от перемещения и сохранения тугой посадки подшипника и закрепительной втулки на валу или обеспечения надежной фиксации подшипника к заплечу вала. Внутренний лепесток шайбы предназначен для ввода в осевой шпоночный паз вала или паз закрепительной втулки. Наружные лепестки шайбы законтриваются в осевые пазы стопорной гайки. Стопорные шайбы применяются со стопорными гайками серии КМ и КМL, а также с дюймовыми стопорными гайками серии N и AN.

ЗАПОРНЫЕ ПЛАНКИ (MS И P)

Запорные планки крепятся болтами к наружной торцевой поверхности стопорной гайки и законтриваются в шпоночный паз вала или паз закрепительной втулки.

- Планки серии MS монтируются на метрических валах при помощи стопорных гаек серии НМ.
- Планки серии P монтируются на метрических валах при помощи стопорных гаек серии N.

За более подробной информацией о монтажных принадлежностях для сферических роликовых подшипников необходимо обращаться к инженерам компании Тимкен. Стандартные суффиксы и префиксы см. на стр. 81.

ПРЕФИКСЫ И СУФФИКСЫ МОНТАЖНЫХ ПРИНАДЛЕЖНОСТЕЙ

Префикс	Суффикс	Описание детали	Полное описание
АН		Стяжная втулка	Стяжная втулка
АНХ		Стяжная втулка	Стяжная втулка – модифицированная
АОН		Стяжная втулка – гидравлическая	Стяжная втулка со смазочным отверстием в торце гайки
АОНХ		Стяжная втулка – гидравлическая	Стяжная втулка — модифицированная, со смазочным отверстием в торце гайки
Н		Закрепительная втулка – метрическая	Закрепительная втулка
ОН		Закрепительная втулка – гидравлическая	Закрепительная втулка со смазочным отверстием в широком торце (противоположном резьбовому)
НА		Закрепительная втулка метрическая — дюймовые валы	Метрические закрепительные втулки для дюймовых валов (американский стандарт)
НЕ		Закрепительная втулка метрическая — дюймовые валы	Метрические закрепительные втулки для дюймовых валов (английский стандарт)
SNW		Закрепительная втулка — дюймовая	Дюймовые закрепительные втулки, стопорная гайка и стопорная шайба
SNP		Закрепительная втулка — дюймовая	Дюймовые закрепительные втулки, стопорная гайка и запорная планка
KM		Стопорная гайка	Стопорная гайка
KML		Стопорная гайка	Стопорная гайка – легкая; с меньшим наружным диаметром
HM		Стопорная гайка	Стопорная гайка/гайка для демонтажа
HML		Стопорная гайка	Стопорная гайка/гайка для демонтажа — легкая
HME		Стопорная гайка	Стопорная гайка/гайка для демонтажа — с зажимным винтом
HM....T		Стопорная гайка	Стопорная гайка/гайка для демонтажа
HML....T		Стопорная гайка	Стопорная гайка/гайка для демонтажа — легкая
HMLL....T		Стопорная гайка	Стопорная гайка/гайка для демонтажа — сверхлегкая
MB		Стопорная шайба	Стопорная шайба
MBL		Стопорная шайба	Стопорная шайба – легкая
MS		Зажимной фиксатор	Зажимной фиксатор
	G	Втулка	Средний диаметр резьбы изменен для соответствия стандарту ISO
	H	Стопорная гайка	Дополнительные резьбовые отверстия в стопорной гайке под зажимные винты (без зажимных винтов)
	HS	Стопорная гайка	Дополнительные резьбовые отверстия в стопорной гайке под зажимные винты и зажимные винты
ОН.	H	Закрепительная втулка – гидравлическая	Закрепительная втулка со смазочным отверстием в торце гайки — стандартная конструкция
ОН.	HB	Закрепительная втулка – гидравлическая	Закрепительная втулка со смазочными канавками и одним или двумя смазочными отверстиями в торце гайки для больших размеров
ОН.	B	Закрепительная втулка – гидравлическая	Закрепительная втулка со смазочными канавками и одним или двумя смазочными отверстиями в широком торце (противоположном резьбовому) для больших размеров
ОН.	S	Закрепительная втулка – гидравлическая	Закрепительная втулка со смазочным отверстием в широком торце (противоположном резьбовому) и гайка с 8 резьбовыми отверстиями
ОН.	BS	Закрепительная втулка – гидравлическая	Закрепительная втулка со смазочными канавками и одним или двумя смазочными отверстиями в широком торце (противоположном резьбовому) для больших размеров и гайка с 8 резьбовыми отверстиями

УКАЗАТЕЛЬ

Диаметр отверстия мм	Номер подшипника	Закрепительная втулка		Стяжная втулка	
		Вал	Гидравлическая втулка	Вал	Гидравлическая втулка
25	22205K	H305			
30	22206K	H306			
35	22207K	H307			
40	21308K	H308		AH308	
40	22208K	H308		AH308	
40	22308K	H2308		AH2308	
45	21309K	H309		AH309	
45	22209K	H309		AH309	
45	22309K	H2309		AH2309	
50	21310K	H310		AHX310	
50	22210K	H310		AHX310	
50	22310K	H2310		AHX2310	
55	21311K	H311		AHX311	
55	22211K	H311		AHX311	
55	22311K	H2311		AHX2311	
60	21312K	H312		AHX312	
60	22212K	H312		AHX312	
60	22312K	H2312		AHX2312	
65	21313K	H313		AH313G	
65	22213K	H313		AH313G	
65	22313K	H2313		AH2313G	
70	21314K	H314		AH314G	
70	22214K	H314		AH314G	
70	22314K	H2314		AHX2314G	
75	21315K	H315		AH315G	
75	22215K	H315		AH315G	
75	22315K	H2315		AHX2315G	
80	21316K	H316		AH316	
80	22216K	H316		AH316	
80	22316K	H2316		AHX2316	
85	21317K	H317		AHX317	
85	22217K	H317		AHX317	
85	22317K	H2317		AHX2317	
90	21318K	H318		AHX318	
90	22218K	H318		AHX318	
90	22318K	H2318		AHX2318	
90	23218K	H2318		AHX3218	
95	22219K	H319		AHX319	
95	22319K	H2319		AHX2319	
100	22220K	H320		AHX320	
100	22320K	H2320		AHX2320	
100	23120K	H3120		AHX3120	
100	23220K	H2320		AHX3220	

УКАЗАТЕЛЬ – продолжение

Диаметр отверстия мм	Номер подшипника	Закрепительная втулка		Стяжная втулка	
		Вал	Гидравлическая втулка	Вал	Гидравлическая втулка
105	23221K	H2321			
110	22222K	H322		АНХ3122	
110	22322K	H2322		АНХ2322G	
110	23022K	H322		АНХ322	
110	23122K	H3122		АНХ3122	
110	23222K	H2322		АНХ3222G	
110	24122K			АН24122	
120	22224K	H3124		АНХ3124	
120	22324K	H2324		АНХ2324G	
120	23024K	H3024		АНХ3024	
120	23124K	H3124		АНХ3124	
120	23224K	H2324		АНХ3224G	
120	24024K			АН24024	
120	24124K			АН24124	
130	22226K	H3126		АНХ3126	
130	22326K	H2326		АНХ2326G	
130	23026K	H3026		АНХ3026	
130	23126K	H3126		АНХ3126	
130	23226K	H2326		АНХ3226G	
130	23926K	H3926			
130	24026K			АН24026	
130	24126K			АН24126	
140	22228K	H3128		АНХ3128	
140	22328K	H2328		АНХ2328G	
140	23028K	H3028		АНХ3028	
140	23128K	H3128		АНХ3128	
140	23228K	H2328		АНХ3228G	
140	23928K	H3928			
140	24028K			АН24028	
140	24128K			АН24128	
150	22230K	H3130		АНХ3130G	
150	22330K	H2330		АНХ2330G	
150	23030K	H3030		АНХ3030	
150	23130K	H3130		АНХ3130G	
150	23230K	H2330		АНХ3230G	
150	23930K	H3930			
150	24030K			АН24030	
150	24130K			АН24130	
160	22232K	H3132	ОН3132Н	АН3132G	АОН3132G
160	22332K	H2332	ОН2332Н	АН2332G	АОН2332G
160	23032K	H3032	ОН3032Н	АН3032	
160	23132K	H3132	ОН3132Н	АН3132G	АОН3132G
160	23232K	H2332	ОН2332Н	АН3232G	АОН3232G

Продолжение на следующей странице.

УКАЗАТЕЛЬ – продолжение

Диаметр отверстия мм	Номер подшипника	Закрепительная втулка		Стяжная втулка	
		Вал	Гидравлическая втулка	Вал	Гидравлическая втулка
160	23932K	H3932	OH3932H		
160	24032K			AH24032	
160	24132K			AH24132	
170	22234K	H3134	OH3134H	AH3134G	AOH3134G
170	22334K	H2334	OH2334H	AH2334G	AOH2334G
170	23034K	H3034	OH3034H	AH3034	
170	23134K	H3134	OH3134H	AH3134G	AOH3134G
170	23234K	H2334	OH2334H	AH3234G	AOH3234G
170	23934K	H3934	OH3934H	AH3934	AOH3934
170	24034K			AH24034	
170	24134K			AH24134	
180	22236K	H3136	OH3136H	AH2236G	AOH2236G
180	22336K	H2336	OH2336H	AH2336G	AOH2336G
180	23036K	H3036	OH3036H	AH3036	AOH3036
180	23136K	H3136	OH3136H	AH3136G	AOH3136G
180	23236K	H2336	OH2336H	AH3236G	AOH3236G
180	23936K	H3936	OH3936H	AH3936	AOH3936
180	24036K			AH24036	
180	24136K			AH24136	
190	22238K	H3138	OH3138H	AH2238G	AOH2238G
190	22338K	H2338	OH2338H	AH2338G	AOH2338G
190	23038K	H3038	OH3038H	AH3038G	AOH3038G
190	23138K	H3138	OH3138H	AH3138G	AOH3138G
190	23238K	H2338	OH2338H	AH3238G	AOH3238G
190	23938K	H3938	OH3938H	AH3938	AOH3938
190	24038K			AH24038	
190	24138K			AH24138	
200	22240K	H3140	OH3140H	AH2240	AOH2240
200	22340K	H2340	OH2340H	AH2340	AOH2340
200	23040K	H3040	OH3040H	AH3040G	AOH3040G
200	23140K	H3140	OH3140H	AH3140	AOH3140
200	23240K	H2340	OH2340H	AH3240	AOH3240
200	23940K	H3940	OH3940H	AH3940	AOH3940
200	24040K			AH24040	
200	24140K			AH24140	
220	22244K	H3144	OH3144H	AH2244	AOH2244
220	22344K	H2344	OH2344H	AH2344	AOH2344
220	23044K	H3044	OH3044H	AH3044G	AOH3044G
220	23144K	H3144	OH3144H	AH3144	AOH3144
220	23244K	H2344	OH2344H	AH2344	AOH2344
220	23944K	H3944	OH3944H	AH3944	AOH3944
220	24044K			AH24044	AOH24044
220	24144K			AH24144	AOH24144

Продолжение на следующей странице.

Диаметр отверстия мм	Номер подшипника	Закрепительная втулка		Стяжная втулка	
		Вал	Гидравлическая втулка	Вал	Гидравлическая втулка
240	22248K	H3148	ОН3148Н	АН2248	АОН2248
240	22348K	H2348	ОН2348Н	АН2348	АОН2348
240	23048K	H3048	ОН3048Н	АН3048	АОН3048
240	23148K	H3148	ОН3148Н	АН3148	АОН3148
240	23248K	H2348	ОН2348Н	АН2348	АОН2348
240	23948K	H3948	ОН3948Н	АН3948	АОН3948
240	24048K			АН24048	АОН24048
240	24148K			АН24148	АОН24148
260	22252K	H3152	ОН3152Н	АН2252G	АОН2252G
260	22352K	H2352	ОН2352Н	АН2352G	АОН2352G
260	23052K	H3052	ОН3052Н	АН3052	АОН3052
260	23152K	H3152	ОН3152Н	АН3152G	АОН3152G
260	23252K	H2352	ОН2352Н	АН2352G	АОН2352G
260	23952K	H3952	ОН3952Н	АН3952	АОН3952
260	24052K				АОН24052G
260	24152K			АН24152	АОН24152
280	22256K	H3156	ОН3156Н	АН2256G	АОН2256G
280	22356K	H2356	ОН2356Н	АН2356G	АОН2356G
280	23056K	H3056	ОН3056Н	АН3056	АОН3056
280	23156K	H3156	ОН3156Н	АН3156G	АОН3156G
280	23256K	H2356	ОН2356Н	АН2356G	АОН2356G
280	23956K	H3956	ОН3956Н	АН3956	АОН3956
280	24056K				АОН24056G
280	24156K			АН24156	АОН24156
300	22260K	H3160	ОН3160Н	АН2260G	АОН2260G
300	23060K	H3060	ОН3060Н	АН3060	АОН3060
300	23160K	H3160	ОН3160Н	АН3160G	АОН3160G
300	23260K	H3260	ОН3260Н	АН3260G	АОН3260G
300	23960K	H3960	ОН3960Н	АН3960	АОН3960
300	24060K				АОН24060G
300	24160K			АН24160	АОН24160
320	22264K	H3164	ОН3164Н	АН2264G	АОН2264G
320	23064K	H3064	ОН3064Н	АН3064G	АОН3064G
320	23164K	H3164	ОН3164Н	АН3164G	АОН3164G
320	23264K	H3264	ОН3264Н	АН3264G	АОН3264G
320	23964K	H3964	ОН3964Н	АН3964	АОН3964
320	24064K				АОН24064G
320	24164K			АН24164	АОН24164
340	23068K	H3068	ОН3068Н	АН3068G	АОН3068G
340	23168K	H3168	ОН3168Н	АН3168G	АОН3168G
340	23268K	H3268	ОН3268Н	АН3268G	АОН3268G
340	23968K	H3968	ОН3968Н	АН3968	АОН3968
340	24068K			АН24068	АОН24068

Продолжение на следующей странице.

УКАЗАТЕЛЬ – продолжение

Диаметр отверстия мм	Номер подшипника	Закрепительная втулка		Стяжная втулка	
		Вал	Гидравлическая втулка	Вал	Гидравлическая втулка
340	24168K			AH24168	AOH24168
360	23072K	H3072	OH3072H	AH3072G	AOH3072G
360	23172K	H3172	OH3172H	AH3172G	AOH3172G
360	23272K	H3272	OH3272H	AH3272G	AOH3272G
360	23972K	H3972	OH3972H	AH3972	AOH3972
360	24072K			AH24072	AOH24072
360	24172K			AH24172	AOH24172
380	23076K	H3076	OH3076H	AH3076G	AOH3076G
380	23176K	H3176	OH3176H	AH3176G	AOH3176G
380	23276K	H3276	OH3276H	AH3276G	AOH3276G
380	23976K	H3976	OH3976H	AH3976	AOH3976
380	24076K			AH24076	AOH24076
380	24176K			AH24176	AOH24176
400	22380K	H3280	OH3280H	AH3280G	AOH3280G
400	23080K	H3080	OH3080H	AH3080G	AOH3080G
400	23180K	H3180	OH3180H	AH3180G	AOH3180G
400	23280K	H3280	OH3280H	AH3280G	AOH3280G
400	23980K	H3980	OH3980H	AH3980	AOH3980
400	24080K			AH24080	AOH24080
400	24180K			AH24180	AOH24180
420	23084K	H3084	OH3084H	AH3084G	AOH3084G
420	23184K	H3184	OH3184H	AH3184G	AOH3184G
420	23284K	H3284	OH3284H	AH3284G	AOH3284G
420	23984K	H3984	OH3984H	AH3984	AOH3984
420	24084K			AH24084	AOH24084
420	24184K			AH24184	AOH24184
440	23088K	H3088	OH3088H	AHX3088G	AOHX3088G
440	23188K	H3188	OH3188H	AHX3188G	AOHX3188G
440	23288K	H3288	OH3288H	AHX3288G	AOHX3288G
440	23988K	H3988	OH3988H	AH3988	AOH3988
440	24088K			AH24088	AOH24088
440	24188K			AH24188	AOH24188
460	23092K		OH3092H	AHX3092G	AOHX3092G
460	23192K	H3192	OH3192H	AHX3192G	AOHX3192G
460	23292K	H3292	OH3292H	AHX3292G	AOHX3292G
460	23992K	H3992	OH3992H	AH3992	AOH3992
460	24092K			AH24092	AOH24092
460	24192K			AH24192	AOH24192
480	23096K		OH3096H		AOHX3096G
480	23196K		OH3196H		AOHX3196G
480	23296K	H3296	OH3296H	AHX3296G	AOHX3296G
480	23996K	H3996	OH3996H	AH3996	AOH3996
480	24096K			AH24096	AOH24096

Продолжение на следующей странице.

Диаметр отверстия мм	Номер подшипника	Закрепительная втулка		Стяжная втулка	
		Вал	Гидравлическая втулка	Вал	Гидравлическая втулка
480	24196K			АН24196	АОН24196
500	230/500K		ОН30/500Н		АОНХ30/500G
500	231/500K		ОН31/500Н		АОНХ31/500G
500	232/500K		ОН32/500Н		АОНХ32/500G
500	239/500K		ОН39/500Н		АОН39/500
500	240/500K				АОН240/500
500	241/500K				АОН241/500
530	230/530K		ОН30/530Н		АОН30/530
530	231/530K		ОН31/530Н		АОН31/530
530	232/530K		ОН32/530Н		АОН32/530G
530	239/530K		ОН39/530Н		АОН39/530
530	240/530K				АОН240/530G
530	241/530K				АОН241/530G
560	230/560K		ОН30/560Н		АОН30/560
560	231/560K		ОН31/560Н		АОН31/560
560	232/560K		ОН32/560Н		АОН32/560
560	239/560K		ОН39/560Н		АОН39/560
560	240/560K				АОН240/560G
560	241/560K				АОН241/560G
600	230/600K		ОН30/600Н		АОН30/600
600	231/600K		ОН31/600Н		АОН31/600
600	232/600K		ОН32/600Н		АОН32/600G
600	239/600K		ОН39/600Н		АОН39/600
600	240/600K				АОН240/600
600	241/600K				АОН241/600
630	230/630K		ОН30/630Н		АОН30/630
630	231/630K		ОН31/630Н		АОН31/630
630	232/630K		ОН32/630Н		АОН32/630G
630	239/630K		ОН39/630Н		АОН39/630
630	240/630K				АОН240/630G
630	241/630K				АОН241/630G
670	230/670K		ОН30/670Н		АОН30/670
670	231/670K		ОН31/670Н		АОН31/670
670	232/670K		ОН32/670Н		АОН32/670G
670	239/670K		ОН39/670Н		АОН39/670
670	240/670K				АОН240/670G
670	241/670K				АОН241/670
710	230/710K		ОН30/710Н		АОН30/710
710	231/710K		ОН31/710Н		АОН31/710
710	232/710K		ОН32/710Н		АОН32/710G
710	239/710K		ОН39/710Н		АОН39/710
710	240/710K				АОН240/710G
710	241/710K				АОН241/710

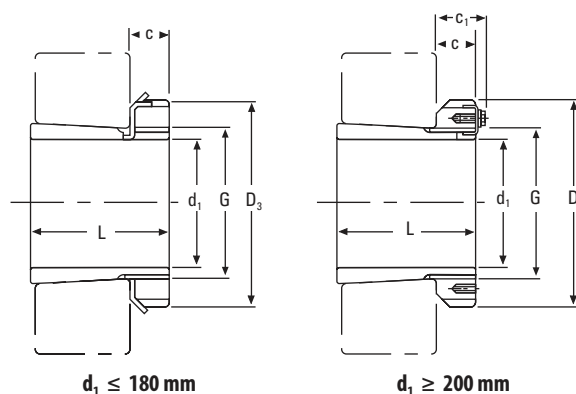
Продолжение на следующей странице.

УКАЗАТЕЛЬ – продолжение

Диаметр отверстия мм	Номер подшипника	Закрепительная втулка		Стяжная втулка	
		Вал	Гидравлическая втулка	Вал	Гидравлическая втулка
750	230/750K		ОН30/750Н		АОН30/750
750	239/750K		ОН39/750Н		АОН39/750
750	240/750K				АОН240/750G
750	241/750K				АОН241/750G
800	230/800K		ОН30/800Н		АОН30/800
800	231/800K		ОН31/800Н		АОН31/800
800	232/800K		ОН32/800Н		АОН32/800G
800	239/800K		ОН39/800Н		АОН39/800
800	240/800K				АОН240/800G
800	241/800K				АОН241/800G
850	230/850K		ОН30/850Н		АОН30/850
850	231/850K		ОН31/850Н		АОН31/850
850	232/850K		ОН32/850Н		АОН32/850
850	239/850K		ОН39/850Н		АОН39/850
850	240/850K				АОН240/850G
900	230/900K		ОН30/900Н		АОН30/900
900	231/900K		ОН31/900Н		АОН31/900
900	232/900K		ОН32/900Н		АОН32/900
900	239/900K		ОН39/900Н		АОН39/900
900	240/900K				АОН240/900
900	241/900K				АОН241/900
950	230/950K		ОН30/950Н		АОН30/950
950	231/950K		ОН31/950Н		АОН31/950
950	232/950K		ОН32/950Н		АОН32/950
950	239/950K		ОН39/950Н		АОН39/950
950	240/950K				АОН240/950
950	241/950K				АОН241/950
1000	230/1000K		ОН30/1000Н		АОН30/1000
1000	231/1000K		ОН31/1000Н		АОН31/1000
1000	232/1000K		ОН32/1000Н		АОН32/1000
1000	239/1000K		ОН39/1000Н		АОН39/1000
1000	240/1000K				АОН240/1000
1000	241/1000K				АОН241/1000
1060	230/1060K		ОН30/1060Н		АОН30/1060
1060	231/1060K		ОН31/1060Н		АОН31/1060
1060	239/1060K		ОН39/1060Н		АОН39/1060
1060	240/1060K				АОН240/1060
1120	239/1120K		ОН39/1120Н		

ЗАКРЕПИТЕЛЬНЫЕ ВТУЛКИ Н

- Эффективная сборка с коническим подшипником.
- В комплект входит монтажная втулка, стопорная гайка и стопорная шайба или запорная планка.
- Возможны другие размеры, за информацией необходимо обращаться к инженерам компании Тимкен.



d ₁	Обозначение втулки ⁽¹⁾	L	C	Резьба ⁽²⁾ G	D ₃	C ₁	Масса	Стопорные гайки	Стопорная шайба и запорные планки	Соответствующая гидравлическая гайка
мм		мм	мм	мм	мм	мм	кг			
20	H305	29	8	M 25x1,5	38	—	0,17	KM5	MB5	—
25	H306	31	8	M 30x1,5	45	—	0,24	KM6	MB6	—
30	H307	35	9	M 35x1,5	52	—	0,31	KM7	MB7	—
35	H308	36	10	M 40x1,5	58	—	0,42	KM8	MB8	—
35	H2308	46	10	M 40x1,5	58	—	0,22	KM8	MB8	—
40	H309	39	11	M 45x1,5	65	—	0,55	KM9	MB9	—
40	H2309	50	11	M 45x1,5	65	—	0,28	KM9	MB9	—
45	H310	42	12	M 50x1,5	70	—	0,67	KM10	MB10	HMV10
45	H2310	55	12	M 50x1,5	70	—	0,36	KM10	MB10	HMV10
50	H311	45	12	M 55x2	75	—	0,76	KM11	MB11	HMV11
50	H2311	59	12	M 55x2	75	—	0,42	KM11	MB11	HMV11
55	H312	47	13	M 60x2	80	—	0,87	KM12	MB12	HMV12
55	H2312	62	13	M 60x2	80	—	0,48	KM12	MB12	HMV12
60	H313	50	14	M 65x2	85	—	1,01	KM13	MB13	HMV13
60	H314	52	14	M 70x2	92	—	1,59	KM14	MB14	HMV14
60	H2313	65	14	M 65x2	85	—	0,56	KM13	MB13	HMV13
60	H2314	68	14	M 70x2	92	—	0,90	KM14	MB14	HMV14
65	H315	55	15	M 75x2	98	—	1,83	KM15	MB15	HMV15
65	H2315	73	15	M 75x2	98	—	1,05	KM15	MB15	HMV15
70	H316	59	17	M 80x2	105	—	2,27	KM16	MB16	HMV16
70	H2316	78	17	M 80x2	105	—	1,28	KM16	MB16	HMV16
75	H317	63	18	M 85x2	110	—	2,60	KM17	MB17	HMV17
75	H2317	82	18	M 85x2	110	—	1,45	KM17	MB17	HMV17
80	H318	65	18	M 90x2	120	—	3,02	KM18	MB18	HMV18
80	H2318	86	18	M 90x2	120	—	1,69	KM18	MB18	HMV18
85	H319	68	19	M 95x2	125	—	3,44	KM19	MB19	HMV19
85	H2319	90	19	M 95x2	125	—	1,92	KM19	MB19	HMV19
90	H320	71	20	M 100x2	130	—	3,73	KM20	MB20	HMV20
90	H3120	76	20	M 100x2	130	—	1,80	KM20	MB20	HMV20
90	H2320	97	20	M 100x2	130	—	2,15	KM20	MB20	HMV20
95	H321	74	20	M 105x2	140	—	4,30	KM 21	MB21	HMV21
95	H2321	101	20	M 105x2	140	—	2,46	KM21	MB21	HMV21
100	H322	77	21	M 110x2	145	—	4,81	KM22	MB22	HMV22
100	H3122	81	21	M 110x2	145	—	2,25	KM22	MB22	HMV22
100	H2322	105	21	M 110x2	145	—	2,74	KM22	MB22	HMV22

⁽¹⁾ Закрепительные втулки поставляются в комплекте со стопорными гайками и стопорной шайбой или запорными планками.

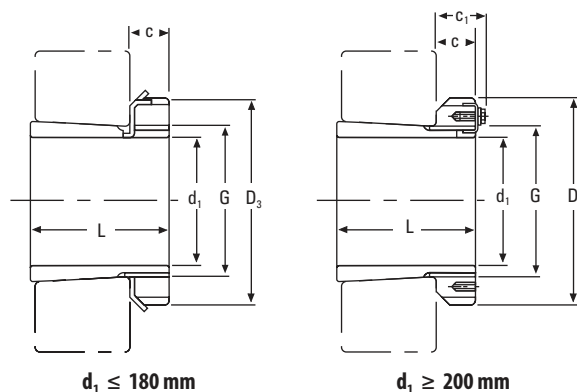
⁽²⁾ Символ М обозначает метрическую резьбу, а цифры указывают на наружный диаметр резьбы и ее шаг.

ПРИМЕЧАНИЕ: Втулки отдельно не поставляются.

Продолжение на следующей странице.

ЗАКРЕПИТЕЛЬНЫЕ ВТУЛКИ Н – продолжение

- Эффективная сборка с коническим подшипником.
- В комплект входит монтажная втулка, стопорная гайка и стопорная шайба или запорная планка.
- Возможны другие размеры, за информацией необходимо обращаться к инженерам компании Тимкен.



d ₁	Обозначение втулки ⁽¹⁾	L	C	Резьба ⁽²⁾ G	D ₃	C ₁	Масса	Стопорные гайки	Стопорная шайба и запорные планки	Соответствующая гидравлическая гайка
мм		мм	мм	мм	мм	мм	кг			
110	H3024	72	22	M 120x2	145	–	1,93	KML24	MBL24	HMV24
110	H3124	88	22	M 120x2	155	–	2,64	KM24	MB24	HMV24
110	H2324	112	22	M 120x2	155	–	3,19	KM24	MB24	HMV24
115	H3926	65	23	M 130x2	155	–	2,40	KML26	MBL26	HMV26
115	H3026	80	23	M 130x2	155	–	2,85	KML26	MBL26	HMV26
115	H3126	92	23	M 130x2	165	–	3,66	KM26	MB26	HMV26
115	H2326	121	23	M 130x2	165	–	4,60	KM26	MB26	HMV26
125	H3928	66	24	M 140x2	165	–	2,70	KML28	MBL28	HMV28
125	H3028	82	24	M 140x2	165	–	3,16	KML28	MBL28	HMV28
125	H3128	97	24	M 140x2	180	–	4,34	KM28	MB28	HMV28
125	H2328	131	24	M 140x2	180	–	5,55	KM28	MB28	HMV28
135	H3930	76	26	M 150x2	180	–	3,60	KML30	MBL30	HMV30
135	H3030	87	26	M 150x2	180	–	3,89	KML30	MBL30	HMV30
135	H3130	111	26	M 150x2	195	–	5,52	KM30	MB30	HMV30
135	H2330	139	26	M 150x2	195	–	6,63	KM30	MB30	HMV30
140	H3932	78	27,5	M 160x3	190	–	4,60	KML32	MBL32	HMV32
140	H3032	93	27,5	M 160x3	190	–	5,21	KML32	MBL32	HMV32
140	H3132	119	28	M 160x3	210	–	7,67	KM32	MB32	HMV32
140	H2332	147	28	M 160x3	210	–	9,14	KM32	MB32	HMV32
150	H3934	79	27,5	M 170x3	200	–	5,00	KML34	MBL34	HMV34
150	H3034	101	28,5	M 170x3	200	–	5,99	KML34	MBL34	HMV34
150	H3134	122	29	M 170x3	220	–	8,38	KM34	MB34	HMV34
150	H2334	154	29	M 170x3	220	–	10,20	KM34	MB34	HMV34
160	H3936	87	29,5	M 180x3	210	–	5,70	KML36	MBL36	HMV36
160	H3036	109	29,5	M 180x3	210	–	6,83	KML36	MBL36	HMV36
160	H3136	131	30	M 180x3	230	–	9,50	KM36	MB36	HMV36
160	H2336	161	30	M 180x3	230	–	11,30	KM36	MB36	HMV36
170	H3938	89	30,5	M 190x3	220	–	6,19	KML38	MBL38	HMV38
170	H3038	112	30,5	M 190x3	220	–	7,45	KML38	MBL38	HMV38
170	H3138	141	31	M 190x3	240	–	10,80	KM38	MB38	HMV38
170	H2338	169	31	M 190x3	240	–	12,60	KM38	MB38	HMV38

⁽¹⁾Закрепительные втулки поставляются в комплекте со стопорными гайками и стопорной шайбой или запорными планками.

Продолжение на следующей странице.

⁽²⁾Символ М обозначает метрическую резьбу, а цифры указывают на наружный диаметр резьбы и ее шаг.

ПРИМЕЧАНИЕ: Втулки отдельно не поставляются.

d ₁	Обозначение втулки ⁽¹⁾	L	C	Резьба ⁽²⁾ G	D ₃	C ₁	Масса	Стопорные гайки	Стопорная шайба и запорные планки	Соответствующая гидравлическая гайка
мм		мм	мм	мм	мм	мм	кг			
180	H3940	98	31,5	M 200x3	240	–	7,89	KML40	MBL40	HMV40
180	H3040	120	31,5	M 200x3	240	–	9,19	KML40	MBL40	HMV40
180	H3140	150	32	M 200x3	250	–	12,10	KM40	MB40	HMV40
180	H2340	176	32	M 200x3	250	–	13,90	KM40	MB40	HMV40
200	H3944	96	30	Tr 220x4	260	41	8,16	HM3044	MS3044	HMV44
200	H3044	126	30	Tr 220x4	260	41	10,30	HM3044	MS3044	HMV44
200	H3144	161	35	Tr 220x4	280	–	15,10	HM44T	MB44	HMV44
200	H2344	186	35	Tr 220x4	280	–	17,00	HM44T	MB44	HMV44
220	H3948	101	34	Tr 240x4	290	46	11,00	HM3048	MS3048	HMV48
220	H3048	133	34	Tr 240x4	290	46	13,20	HM3048	MS3048	HMV48
220	H3148	172	37	Tr 240x4	300	–	17,60	HM48T	MS48	HMV48
220	H2348	199	37	Tr 240x4	300	–	20,00	HM48T	MS48	HMV48
240	H3952	116	34	Tr 260x4	310	46	12,80	HM3052	MS3052	HMV52
240	H3052	145	34	Tr 260x4	310	46	15,30	HM3052	MS3052	HMV52
240	H3152	190	39	Tr 260x4	330	–	22,30	HM52T	MB52	HMV52
240	H2352	211	39	Tr 260x4	330	–	24,50	HM52T	MB52	HMV52
260	H3956	121	38	Tr 280x4	330	50	15,30	HM3056	MS3056	HMV56
260	H3056	152	38	Tr 280x4	330	50	17,70	HM3056	MS3056	HMV56
260	H3156	195	41	Tr 280x4	350	–	25,10	HM56T	MB56	HMV56
260	H2356	224	41	Tr 280x4	350	–	28,40	HM56T	MB56	HMV56
280	H3960	140	42	Tr 300x4	360	54	20,00	HM3060	MS3060	HMV60
280	H3060	168	42	Tr 300x4	360	54	22,80	HM3060	MS3060	HMV60
280	H3160	208	40	Tr 300x4	380	53	30,20	HM3160	MS3160	HMV60
280	H3260	240	40	Tr 300x4	380	53	34,10	HM3160	MS3160	HMV60
300	H3964	140	42	Tr 320x5	380	55	21,50	HM3064	MS3064	HMV64
300	H3064	171	42	Tr 320x5	380	55	24,60	HM3064	MS3064	HMV64
300	H3164	226	42	Tr 320x5	400	56	34,90	HM3164	MS3164	HMV64
300	H3264	258	42	Tr 320x5	400	56	39,30	HM3164	MS3164	HMV64
320	H3968	144	45	Tr 340x5	400	58	24,50	HM3068	MS3068	HMV68
320	H3068	187	45	Tr 340x5	400	58	28,70	HM3068	MS3068	HMV68
320	H3168	254	55	Tr 340x5	440	72	50,00	HM3168	MS3168	HMV68

⁽¹⁾Закрепительные втулки поставляются в комплекте со стопорными гайками и стопорной шайбой или запорными планками.

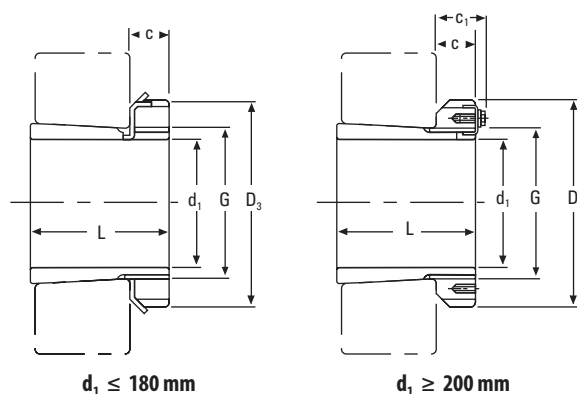
Продолжение на следующей странице.

⁽²⁾Символ М обозначает метрическую резьбу, а цифры указывают на наружный диаметр резьбы и ее шаг.
Сокращение Tr обозначает угол 30°. Трапециевидная резьба, цифры указывают на наружный диаметр резьбы и ее шаг.

ПРИМЕЧАНИЕ: Втулки отдельно не поставляются.

ЗАКРЕПИТЕЛЬНЫЕ ВТУЛКИ Н – продолжение

- Эффективная сборка с коническим подшипником.
- В комплект входит монтажная втулка, стопорная гайка и стопорная шайба или запорная планка.
- Возможны другие размеры, за информацией необходимо обращаться к инженерам компании Тимкен.



d ₁	Обозначение втулки ⁽¹⁾	L	C	Резьба ⁽²⁾ G	D ₃	C ₁	Масса	Стопорные гайки	Стопорная шайба и запорные планки	Соответствующая гидравлическая гайка
мм		мм	мм	мм	мм	мм	кг			
320	H3268	288	55	Tr 340x5	440	72	54,60	HM3168	MS3168	HMV68
340	H3972	144	45	Tr 360x5	420	58	25,20	HM3072	MS3072	HMV72
340	H3072	188	45	Tr 360x5	420	58	30,50	HM3072	MS3072	HMV72
340	H3172	259	58	Tr 360x5	460	75	56,00	HM3172	MS3172	HMV72
340	H3272	299	58	Tr 360x5	460	75	60,60	HM3172	MS3172	HMV72
360	H3976	164	48	Tr 380x5	450	62	31,50	HM3076	MS3076	HMV76
360	H3076	193	48	Tr 380x5	450	62	35,80	HM3076	MS3076	HMV76
360	H3176	264	60	Tr 380x5	490	77	61,70	HM3176	MS3176	HMV76
360	H3276	310	60	Tr 380x5	490	77	69,60	HM3176	MS3176	HMV76
380	H3980	168	52	Tr 400x5	470	66	35,00	HM3080	MS3080	HMV80
380	H3080	210	52	Tr 400x5	470	66	41,30	HM3080	MS3080	HMV80
380	H3180	272	62	Tr 400x5	520	82	73,00	HM3180	MS3180	HMV80
380	H3280	328	62	Tr 400x5	520	82	81,00	HM3180	MS3180	HMV80
400	H3984	168	52	Tr 420x5	490	66	36,60	HM3084	MS3084	HMV84
400	H3084	212	52	Tr 420x5	490	66	43,70	HM3084	MS3084	HMV84
400	H3184	304	70	Tr 420x5	540	90	84,20	HM3184	MS3184	HMV84
400	H3284	352	70	Tr 420x5	540	90	96,00	HM3184	MS3184	HMV84
410	H3988	189	60	Tr 440x5	520	77	58,00	HM3088	MS3088	HMV88
410	H3088	228	60	Tr 440x5	520	77	65,20	HM3088	MS3088	HMV88
410	H3188	307	70	Tr 440x5	560	90	104,00	HM3188	MS3188	HMV88
410	H3288	361	70	Tr 440x5	560	90	118,00	HM3188	MS3188	HMV88
430	H3992	189	60	Tr 460x5	540	77	60,00	HM3092	MS3092	HMV92
430	H3192	326	75	Tr 460x5	580	95	116,00	HM3192	MS3192	HMV92
430	H3292	382	75	Tr 460x5	580	95	134,00	HM3192	MS3192	HMC92
450	H3996	200	60	Tr 480x5	560	77	66,00	HM3096	MS3096	HMV96
450	H3296	397	75	Tr 480x5	620	95	153,00	HM3196	MS3196	HMV96

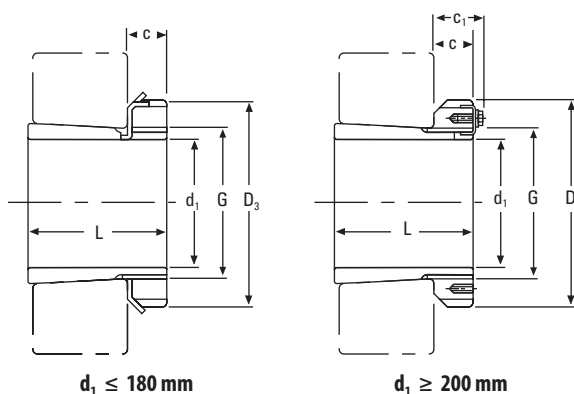
⁽¹⁾Закрепительные втулки поставляются в комплекте со стопорными гайками и стопорной шайбой или запорными планками.

⁽²⁾Сокращение Tr обозначает угол 30°. Трапециевидная резьба, цифры указывают на наружный диаметр резьбы и ее шаг.

ПРИМЕЧАНИЕ: Втулки отдельно не поставляются.

МЕТРИЧЕСКИЕ ЗАКРЕПИТЕЛЬНЫЕ ВТУЛКИ ДЛЯ ДЮЙМОВЫХ ВАЛОВ ТИПА HE

- Эффективная сборка с коническим подшипником.
- В комплект входит монтажная втулка, стопорная гайка и стопорная шайба или запорная планка.
- Возможны другие размеры, за информацией необходимо обращаться к инженерам компании Тимкен.



d ₁		Обозначение подшипника ⁽¹⁾	L	C	Резьба ⁽²⁾ G	D ₃	C ₁	Масса	Стопорные гайки	Стопорная шайба и запорные планки	Соответствующая гидравлическая гайка
дюймы	мм										
¾	19,05	HE305	29	8,00	M 25x1,5	38,00	—	0,08	KM5	MB5	
1	25,40	HE306	31	8,00	M 30x1,5	45,00	—	0,10	KM6	MB6	
1¼	31,75	HE308	36	10,00	M 40x1,5	58,00	—	0,22	KM8	MB8	
1¼	31,75	HE2308	46	10,00	M 40x1,5	58,00	—	0,28	KM8	MB8	
1½	38,10	HE309	39	11,00	M 45x1,5	65,00	—	0,24	KM9	MB9	
1½	38,10	HE2309	50	11,00	M 45x1,5	65,00	—	0,31	KM9	MB9	
1¾	44,45	HE310	42	12,00	M 50x1,5	70,00	—	0,29	KM10	MB10	HMV10
1¾	44,45	HE2310	55	12,00	M 50x1,5	70,00	—	0,36	KM10	MB10	HMV10
2	50,80	HE311	45	12,00	M 55x2	75,00	—	0,35	KM11	MB11	HMV11
2	50,80	HE2311	59	12,00	M 55x2	75,00	—	0,42	KM11	MB11	HMV11
2¼	57,15	HE313	50	14,00	M 65x2	85,00	—	0,52	KM13	MB13	HMV13
2¼	57,15	HE2313	65	14,00	M 65x2	85,00	—	0,65	KM13	MB13	HMV13
2½	63,50	HE315	55	15,00	M 75x2	98,00	—	0,85	KM15	MB15	HMV15
2½	63,50	HE2315	73	15,00	M 75x2	98,00	—	1,09	KM15	MB15	HMV15
2¾	69,85	HE316	59	17,00	M 80x2	105,00	—	0,97	KM16	MB16	HMV16
2¾	69,85	HE2316	78	17,00	M 80x2	105,00	—	1,20	KM16	MB16	HMV16
3	76,20	HE317	63	18,00	M 85x2	110,00	—	1,00	KM17	MB17	HMV17
3	76,20	HE2317	82	18,00	M 85x2	110,00	—	1,30	KM17	MB17	HMV17
3¼	82,55	HE318	65	18,00	M 90x2	120,00	—	1,10	KM18	MB18	HMV18
3¼	82,55	HE319	68	19,00	M 95x2	125,00	—	1,60	KM19	MB19	HMV19
3¼	82,55	HE2318	86	18,00	M 90x2	120,00	—	1,40	KM18	MB18	HMV18
3¼	82,55	HE2319	90	19,00	M 95x2	125,00	—	2,00	KM19	MB19	HMV19
3½	88,90	HE320	71	20,00	M 100x2	130,00	—	1,75	KM20	MB20	HMV20
3½	88,90	HE3120	76	20,00	M 100x2	130,00	—	1,80	KM20	MB20	HMV20
3½	88,90	HE2320	97	20,00	M 100x2	130,00	—	2,20	KM20	MB20	HMV20
4	101,60	HE322	77	21,00	M 110x2	145,00	—	1,90	KM22	MB22	HMV22
4	101,60	HE3122	81	21,00	M 110x2	145,00	—	2,25	KM22	MB22	HMV22
4	101,60	HE2322	105	21,00	M 110x2	145,00	—	2,40	KM22	MB22	HMV22
4¼	107,95	HE3024	72	22,00	M 120x2	145,00	—	2,00	KML24	MBL24	HMV24
4¼	107,95	HE3124	88	22,00	M 120x2	155,00	—	2,64	KM24	MB24	HMV24
4¼	107,95	HE2324	112	22,00	M 120x2	155,00	—	3,35	KM24	MB24	HMV24

⁽¹⁾Закрепительные втулки поставляются в комплекте со стопорными гайками и стопорной шайбой или запорными планками.

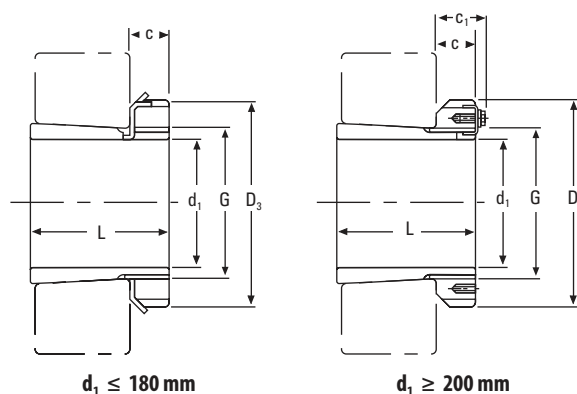
⁽²⁾Символ М обозначает метрическую резьбу, а цифры указывают на наружный диаметр резьбы и ее шаг.

ПРИМЕЧАНИЕ: Втулки отдельно не поставляются.

Продолжение на следующей странице.

МЕТРИЧЕСКИЕ ЗАКРЕПИТЕЛЬНЫЕ ВТУЛКИ ДЛЯ ДЮЙМОВЫХ ВАЛОВ ТИПА HE – продолжение

- Эффективная сборка с коническим подшипником.
- В комплект входит монтажная втулка, стопорная гайка и стопорная шайба или запорная планка.
- Возможны другие размеры, за информацией необходимо обращаться к инженерам компании Тимкен.



d ₁		Обозначение подшипника ⁽¹⁾	L	C	Резьба ⁽²⁾ G	D ₃	C ₁	Масса	Стопорные гайки	Стопорная шайба и запорные планки	Соответствующая гидравлическая гайка
дюймы	мм										
4 ½	114,30	HE3026	80	23,00	M 130x2	155,00	–	2,90	KML26	MBL26	HMV26
4 ½	114,30	HE3126	92	23,00	M 130x2	165,00	–	3,66	KM26	MB26	HMV26
4 ½	114,30	HE2326	121	23,00	M 130x2	165,00	–	4,55	KM26	MB26	HMV26
5	127,00	HE3028	82	24,00	M 140x2	165,00	–	3,16	KML28	MBL28	HMV28
5	127,00	HE3128	97	24,00	M 140x2	180,00	–	3,80	KM28	MB28	HMV28
5	127,00	HE2328	131	24,00	M 140x2	180,00	–	5,00	KM28	MB28	HMV28
5 ¼	133,35	HE3030	87	26,00	M 150x2	180,00	–	4,00	KML30	MBL30	HMV30
5 ¼	133,35	HE3130	111	26,00	M 150x2	195,00	–	5,50	KM30	MB30	HMV30
5 ¼	133,35	HE2330	139	26,00	M 150x2	195,00	–	6,80	KM30	MB30	HMV30
5 ½	139,70	HE3032	93	27,50	M 160x3	190,00	–	5,10	KML32	MBL32	HMV32
5 ½	139,70	HE3132	119	28,00	M 160x3	210,00	–	7,30	KM32	MB32	HMV32
5 ½	139,70	HE2332	147	28,00	M 160x3	210,00	–	8,80	KM32	MB32	HMV32
6	152,40	HE3034	101	28,50	M 170x3	200,00	–	5,99	KML34	MBL34	HMV34
6	152,40	HE3134	122	29,00	M 170x3	220,00	–	7,55	KM34	MB34	HMV34
6	152,40	HE2334	154	29,00	M 170x3	220,00	–	10,20	KM34	MB34	HMV34
6 ½	165,10	HE3036	109	29,50	M 180x3	210,00	–	6,83	KML36	MBL36	HMV36
6 ½	165,10	HE3136	131	30,00	M 180x3	230,00	–	7,80	KM36	MB36	HMV36
6 ½	165,10	HE2336	161	30,00	M 180x3	230,00	–	9,35	KM36	MB36	HMV36
6 ¾	171,45	HE3038	112	30,50	M 190x3	220,00	–	7,20	KML38	MBL38	HMV38
6 ¾	171,45	HE3138	141	31,00	M 190x3	240,00	–	10,80	KM38	MB38	HMV38
6 ¾	171,45	HE2338	169	31,00	M 190x3	240,00	–	12,60	KM38	MB38	HMV38
7	177,80	HE3040	120	31,50	M 200x3	240,00	–	9,35	KML40	MBL40	HMV40
7	177,80	HE3140	150	32,00	M 200x3	250,00	–	12,30	KM40	MB40	HMV40
7	177,80	HE2340	176	32,00	M 200x3	250,00	–	14,20	KM40	MB40	HMV40
8	203,20	HE3044	126	30,00	Tr 220x4	260,00	41	10,30	HM 3044	MS3044	HMV44
8	203,20	HE3144	161	35,00	Tr 220x4	280,00	–	14,70	HM44T	MB44	HMV44
8	203,20	HE2344	186	35,00	Tr 220x4	280,00	–	16,70	HM44T	MB44	HMV44

⁽¹⁾Закрепительные втулки поставляются в комплекте со стопорными гайками и стопорной шайбой или запорными планками.

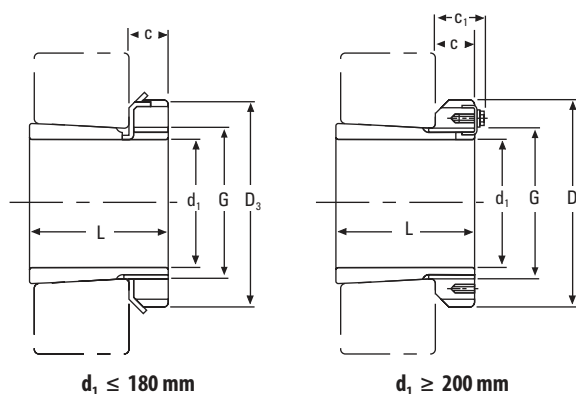
⁽²⁾Символ М обозначает метрическую резьбу, а цифры указывают на наружный диаметр резьбы и ее шаг.

Сокращение Tr обозначает угол 30°. Трапециевидная резьба, цифры указывают на наружный диаметр резьбы и ее шаг.

ПРИМЕЧАНИЕ: Втулки отдельно не поставляются.

МЕТРИЧЕСКИЕ ЗАКРЕПИТЕЛЬНЫЕ ВТУЛКИ НА ДЛЯ ДЮЙМОВЫХ ВАЛОВ

- Эффективная сборка с коническим подшипником.
- В комплект входит монтажная втулка, стопорная гайка и стопорная шайба или запорная планка.
- Возможны другие размеры, за информацией необходимо обращаться к инженерам компании Тимкен.



d ₁		Обозначение подшипника ⁽¹⁾	L	C	Резьба ⁽²⁾ G	D ₃	C ₁	Масса	Стопорные гайки	Стопорная шайба и запорные планки	Соответствующая гидравлическая гайка
дюймы	мм										
1 ⁵ / ₁₆	23,81	HA306	31	8	M 30x1,5	45	—	0,12	KM6	MB6	
1 ³ / ₁₆	30,16	HA307	35	9	M 35x1,5	52	—	0,14	KM7	MB7	
1 ⁵ / ₁₆	33,34	HA308	36	10	M 40x1,5	58	—	0,19	KM8	MB8	
1 ⁵ / ₁₆	33,34	HA2308	46	10	M 40x1,5	58	—	0,22	KM8	MB8	
1 ⁷ / ₁₆	36,51	HA309	39	11	M 45x1,5	65	—	0,29	KM9	MB9	
1 ⁷ / ₁₆	36,51	HA2309	50	11	M 45x1,5	65	—	0,35	KM9	MB9	
1 ¹¹ / ₁₆	42,86	HA310	42	12	M 50x1,5	70	—	0,32	KM10	MB10	HMV10
1 ¹¹ / ₁₆	42,86	HA2310	55	12	M 50x1,5	70	—	0,40	KM10	MB10	HMV10
1 ¹⁵ / ₁₆	49,21	HA311	45	12	M 55x2	75	—	0,34	KM11	MB11	HMV11
1 ¹⁵ / ₁₆	49,21	HA2311	59	12	M 55x2	75	—	0,42	KM11	MB11	HMV11
2 ³ / ₁₆	55,56	HA313	50	14	M 65x2	85	—	0,58	KM13	MB13	HMV13
2 ³ / ₁₆	55,56	HA2313	65	14	M 65x2	85	—	0,75	KM13	MB13	HMV13
2 ⁷ / ₁₆	61,91	HA315	55	15	M 75x2	98	—	0,91	KM15	MB15	HMV15
2 ⁷ / ₁₆	61,91	HA2315	73	15	M 75x2	98	—	1,15	KM15	MB15	HMV15
2 ¹¹ / ₁₆	68,26	HA316	59	17	M 80x2	105	—	1,05	KM16	MB16	HMV16
2 ¹¹ / ₁₆	68,26	HA2316	78	17	M 80x2	105	—	1,30	KM16	MB16	HMV16
2 ¹⁵ / ₁₆	74,61	HA317	63	18	M 85x2	110	—	1,10	KM17	MB17	HMV17
2 ¹⁵ / ₁₆	74,61	HA2317	82	18	M 85x2	110	—	1,40	KM17	MB17	HMV17
3 ³ / ₁₆	80,96	HA318	65	18	M 90x2	120	—	1,25	KM18	MB18	HMV18
3 ³ / ₁₆	80,96	HA2318	86	18	M 90x2	120	—	1,50	KM18	MB18	HMV18
3 ⁷ / ₁₆	87,31	HA320	71	20	M 100x2	130	—	1,80	KM20	MB20	HMV20
3 ⁷ / ₁₆	87,31	HA3120	76	20	M 100x2	130	—	1,80	KM20	MB20	HMV20
3 ⁷ / ₁₆	87,31	HA2320	97	20	M 100x2	130	—	2,35	KM20	MB20	HMV20
3 ¹⁵ / ₁₆	100,01	HA322	77	21	M 110x2	145	—	2,18	KM22	MB22	HMV22
3 ¹⁵ / ₁₆	100,01	HA3122	81	21	M 110x2	145	—	2,25	KM22	MB22	HMV22
3 ¹⁵ / ₁₆	100,01	HA2322	105	21	M 110x2	145	—	2,74	KM22	MB22	HMV22
4 ³ / ₁₆	106,36	HA3024	72	22	M 120x2	145	—	2,25	KML24	MBL24	HMV24
4 ³ / ₁₆	106,36	HA3124	88	22	M 120x2	155	—	2,90	KM24	MB24	HMV24
4 ³ / ₁₆	106,36	HA2324	112	22	M 120x2	155	—	3,19	KM24	MB24	HMV24
4 ⁷ / ₁₆	112,71	HA3026	80	23	M 130x2	155	—	3,05	KML26	MBL26	HMV26
4 ⁷ / ₁₆	112,71	HA3126	92	23	M 130x2	165	—	3,75	KM26	MB26	HMV26
4 ⁷ / ₁₆	112,71	HA2326	121	23	M 130x2	165	—	4,74	KM26	MB26	HMV26
4 ¹⁵ / ₁₆	125,41	HA3028	82	24	M 140x2	165	—	3,00	KML28	MBL28	HMV28
4 ¹⁵ / ₁₆	125,41	HA3128	97	24	M 140x2	180	—	4,10	KM28	MB28	HMV28

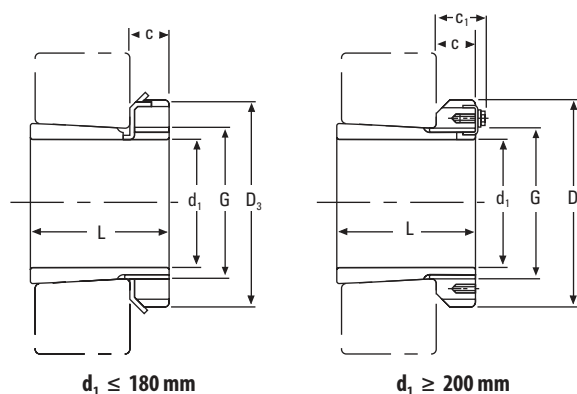
⁽¹⁾Закрепительные втулки поставляются в комплекте со стопорными гайками и стопорной шайбой или запорными планками.

⁽²⁾Символ М обозначает метрическую резьбу, а цифры указывают на наружный диаметр резьбы и ее шаг.

Продолжение на следующей странице.

МЕТРИЧЕСКИЕ ЗАКРЕПИТЕЛЬНЫЕ ВТУЛКИ НА ДЛЯ ДЮЙМОВЫХ ВАЛОВ – продолжение

- Эффективная сборка с коническим подшипником.
- В комплект входит монтажная втулка, стопорная гайка и стопорная шайба или запорная планка.
- Возможны другие размеры, за информацией необходимо обращаться к инженерам компании Тимкен.



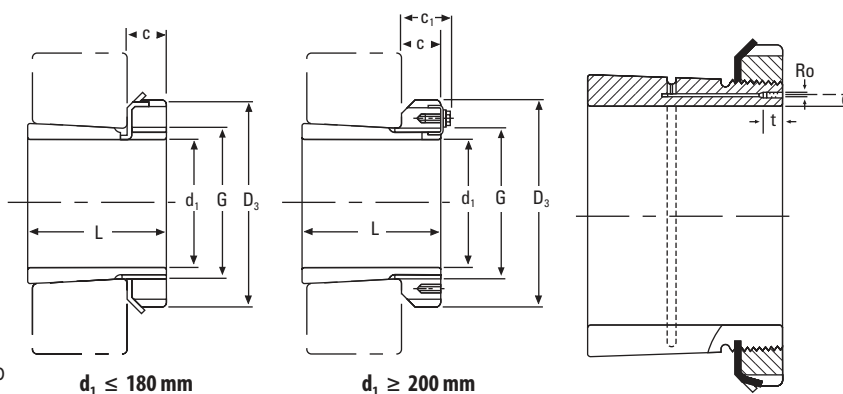
d ₁		Обозначение подшипника ⁽¹⁾	L	C	Резьба ⁽²⁾ G	D ₃	C ₁	Масса	Стопорные гайки	Стопорная шайба и запорные планки	Соответствующая гидравлическая гайка
дюймы	мм										
4 1/16	125,41	HA2328	131	24	M 140x2	180	–	5,30	KM28	MB28	HMV28
5 1/16	131,76	HA3030	87	26	M 150x2	180	–	3,89	KML30	MBL30	HMV30
5 3/16	131,76	HA3130	111	26	M 150x2	195	–	5,80	KM30	MB30	HMV30
5 1/2	131,76	HA2330	139	26	M 150x2	195	–	6,63	KM30	MB30	HMV30
5 7/16	138,11	HA3032	93	28	M 160x3	190	–	5,21	KML32	MBL32	HMV32
5 1/2	138,11	HA3132	119	28	M 160x3	210	–	7,55	KM32	MB32	HMV32
5 7/16	138,11	HA2332	147	28	M 160x3	210	–	9,40	KM32	MB32	HMV32
5 15/16	150,81	HA3034	101	29	M 170x3	200	–	5,99	KML34	MBL34	HMV34
5 15/16	150,81	HA3134	122	29	M 170x3	220	–	7,80	KM34	MB34	HMV34
5 15/16	150,81	HA2334	154	29	M 170x3	220	–	9,60	KM34	MB34	HMV34
6 1/16	163,51	HA3036	109	30	M 180x3	210	–	6,00	KML36	MBL36	HMV36
6 1/16	163,51	HA3136	131	30	M 180x3	230	–	8,15	KM36	MB36	HMV36
6 1/16	163,51	HA2336	161	30	M 180x3	230	–	9,90	KM36	MB36	HMV36
6 15/16	176,21	HA3038	112	31	M 190x3	220	–	5,80	KML38	MBL38	HMV38
6 15/16	176,21	HA3138	141	31	M 190x3	240	–	8,50	KM38	MB38	HMV38
6 15/16	176,21	HA2338	169	31	M 190x3	240	–	12,60	KM38	MB38	HMV38
7 1/16	182,56	HA3040	120	32	M 200x3	240	–	8,25	KML40	MBL40	HMV40
7 1/16	182,56	HA3140	150	32	M 200x3	250	–	11,20	KM40	MB40	HMV40
7 1/16	182,56	HA2340	176	32	M 200x3	250	–	13,90	KM40	MB40	HMV40
7 15/16	201,61	HA3044	126	30	Tr 220x4	260	41	10,30	HM3044	MS3044	HMV44
7 15/16	201,61	HA3144	161	35	Tr 220x4	280	–	14,70	HM44T	MB44	HMV44
8 15/16	227,01	HA3048	133	34	Tr 240x4	290	46	13,20	HM3048	MS3048	HMV48
9 1/16	239,71	HA3052	145	34	Tr 260x4	310	46	15,30	HM3052	MS3052	HMV52
10 1/16	265,11	HA3056	152	38	Tr 280x4	330	50	17,70	HM3056	MS3056	HMV56
10 15/16	277,81	HA3060	168	42	Tr 300x4	360	54	22,80	HM3060	MS3060	HMV60
11 15/16	303,21	HA3064	171	42	Tr 320x5	380	55	24,60	HM3064	MS3064	HMV64
12 1/16	315,91	HA3068	187	45	Tr 340x5	400	58	28,70	HM3068	MS3068	HMV68
13 1/16	341,31	HA3072	188	45	Tr 360x5	420	58	30,50	HM3072	MS3072	HMV72
13 15/16	354,01	HA3076	193	48	Tr 380x5	450	62	35,80	HM3076	MS3076	HMV76

⁽¹⁾Закрепительные втулки поставляются в комплекте со стопорными гайками и стопорной шайбой или запорными планками.

⁽²⁾Символ M обозначает метрическую резьбу, а цифры указывают на наружный диаметр резьбы и ее шаг. Сокращение Tr обозначает угол 30°. Трапециевидная резьба, цифры указывают на наружный диаметр резьбы и ее шаг.

ЗАКРЕПИТЕЛЬНЫЕ ГИДРАВЛИЧЕСКИЕ ВТУЛКИ ОН

- В комплект входит втулка, гидравлическая гайка и стопорная шайба или запорная планка.
- Гидромонтаж облегчает установку крупногабаритных подшипников. Для подачи масла под давлением необходим масляный насос.
- Возможны другие размеры, за информацией необходимо обращаться к инженерам компании Тимкен.



d ₁	Обозначение втулки ⁽¹⁾	L	C	Резьба ⁽²⁾ G	D ₃	C ₁ ⁽³⁾	Ro	e	t	Масса	Стопорные гайки	Стопорная шайба и запорные планки	Соответствующая гидравлическая гайка
мм		мм	мм	мм	мм	мм		мм	мм	кг			
140	ОНЗ032Н	93	27,5	M 160x3	190	—		4	7	5,21	KML32	MBL32	HMV32
140	ОНЗ132Н	119	28	M 160x3	210	—		4	7	7,67	KM32	MB32	HMV32
150	ОНЗ034Н	101	28,5	M 170x3	200	—		4	7	5,99	KML34	MBL34	HMV34
150	ОНЗ134Н	122	29	M 170x3	220	—		4	7	8,38	KM34	MB34	HMV34
160	ОНЗ936Н	87	29,5	M 180x3	210	—		4	7	5,70	KML36	MBL36	HMV36
160	ОНЗ036Н	109	29,5	M 180x3	210	—		4	7	6,83	KML36	MBL36	HMV36
160	ОНЗ136Н	131	30	M 180x3	230	—		4	7	9,50	KM36	MB36	HMV36
170	ОНЗ938Н	89	30,5	M 190x3	220	—		4	7	6,19	KML38	MBL38	HMV38
170	ОНЗ038Н	112	30,5	M 190x3	220	—		4	7	7,45	KML38	MBL38	HMV38
170	ОНЗ138Н	141	31	M 190x3	240	—		4	7	10,80	KM38	MB38	HMV38
170	ОНЗ238Н	169	31	M 190x3	240	—		4	7	12,60	KM38	MB38	HMV38
180	ОНЗ940Н	98	31,5	M 200x3	240	—		4	7	7,89	KML40	MBL40	HMV40
180	ОНЗ040Н	120	31,5	M 200x3	240	—		4	7	9,19	KML40	MBL40	HMV40
180	ОНЗ140Н	150	32	M 200x3	250	—		4	7	12,10	KM40	MB40	HMV40
180	ОНЗ240Н	176	32	M 200x3	250	—		4	7	13,90	KM40	MB40	HMV40
200	ОНЗ944Н	96	30	Tr 220x4	260	41	M6	4	7	8,16	HM3044	MS3044	HMV44
200	ОНЗ044Н	126	30	Tr 220x4	260	41	M6	4	7	10,30	HM3044	MS3044	HMV44
200	ОНЗ144Н	161	35	Tr 220x4	280	—	M6	4	7	15,10	HM44T	MB44	HMV44
200	ОНЗ244Н	186	35	Tr 220x4	280	—	M6	4	7	17,00	HM44T	MB44	HMV44
220	ОНЗ948Н	101	34	Tr 240x4	290	46	M6	4	7	11,00	HM3048	MS3048	HMV48
220	ОНЗ048Н	133	34	Tr 240x4	290	46	M6	4	7	13,20	HM3048	MS3048	HMV48
220	ОНЗ148Н	172	37	Tr 240x4	300	—	M6	4	7	17,60	HM48T	MB48	HMV48
220	ОНЗ248Н	199	37	Tr 240x4	300	—	M6	4	7	20,00	HM48T	MB48	HMV48
240	ОНЗ952Н	116	34	Tr 260x4	310	46	M6	4	7	12,80	HM3052	MS3052	HMV52
240	ОНЗ052Н	145	34	Tr 260x4	310	46	M6	4	7	15,30	HM3052	MS3052	HMV52
240	ОНЗ152Н	190	39	Tr 260x4	330	—	M6	4	7	22,30	HM52T	MB52	HMV52
240	ОНЗ252Н	211	39	Tr 260x4	330	—	M6	4	7	24,50	HM52T	MB52	HMV52
260	ОНЗ956Н	121	38	Tr 280x4	330	50	M6	4	7	15,30	HM3056	MS3056	HMV56
260	ОНЗ056Н	152	38	Tr 280x4	330	50	M6	4	7	17,70	HM3056	MS3056	HMV56
260	ОНЗ156Н	195	41	Tr 280x4	350	—	M6	4	7	25,10	HM56T	MB56	HMV56
260	ОНЗ256Н	224	41	Tr 280x4	350	—	M6	4	7	28,40	HM56T	MB56	HMV56
280	ОНЗ960Н	140	42	Tr 300x4	360	54	M6	4	7	20,00	HM3060	MS3060	HMV60
280	ОНЗ060Н	168	42	Tr 300x4	360	54	M6	4	7	22,80	HM3060	MS3060	HMV60
280	ОНЗ160Н	208	40	Tr 300x4	380	53	M6	4	7	30,20	HM3160	MS3160	HMV60

⁽¹⁾ Закрепительные гидравлические втулки поставляются в комплекте со стопорными гайками и стопорной шайбой или запорными планками.

Продолжение на следующей странице.

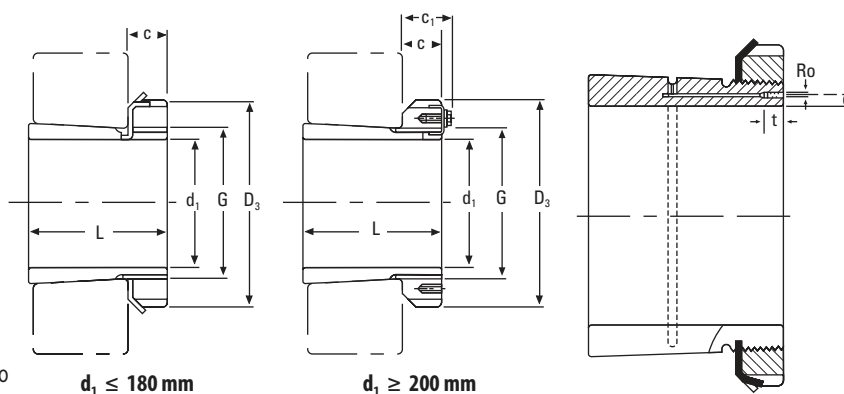
⁽²⁾ Символ М обозначает метрическую резьбу, а цифры указывают на наружный диаметр резьбы и ее шаг.

Сокращение Tr обозначает угол 30°. Трапециевидная резьба, цифры указывают на наружный диаметр резьбы и ее шаг.

⁽³⁾ Втулки с размерами C₁ комплектуются стопорным устройством, как показано на рисунке.

ЗАКРЕПИТЕЛЬНЫЕ ГИДРАВЛИЧЕСКИЕ ВТУЛКИ ОН – продолжение

- В комплект входит втулка, гидравлическая гайка и стопорная шайба или запорная планка.
- Гидромонтаж облегчает установку крупногабаритных подшипников. Для подачи масла под давлением необходим масляный насос.
- Возможны другие размеры, за информацией необходимо обращаться к инженерам компании Тимкен.



d ₁	Обозначение втулки ⁽¹⁾	L	C	Резьба ⁽²⁾ G	D ₃	C ₁ ⁽³⁾	Ro	e	t	Масса	Стопорные гайки	Стопорная шайба и запорные планки	Соответствующая гидравлическая гайка
мм		мм	мм	мм	мм	мм		мм	мм	кг			
280	ОНЗ260Н	240	40	Tr 300x4	380	53	M6	4	7	34,10	HM3160	MS3160	HMV60
300	ОНЗ964Н	140	42	Tr 320x5	380	55	M6	3,5	7	21,50	HM3064	MS3064	HMV64
300	ОНЗ064Н	171	42	Tr 320x5	380	55	M6	3,5	7	24,60	HM3064	MS3064	HMV64
300	ОНЗ164Н	226	42	Tr 320x5	400	56	M6	3,5	7	34,90	HM3164	MS3164	HMV64
300	ОНЗ264Н	258	42	Tr 320x5/4	400	56	M6	3,5	7	39,30	HM3164	MS3164	HMV64
320	ОНЗ968Н	144	45	Tr 340x5	400	58	M6	3,5	7	24,50	HM3068	MS3068	HMV68
320	ОНЗ068Н	187	45	Tr 340x5	400	58	M6	3,5	7	28,70	HM3068	MS3068	HMV68
320	ОНЗ168Н	254	55	Tr 340x5	440	72	M6	3,5	7	50,00	HM3168	MS3168	HMV68
320	ОНЗ268Н	288	55	Tr 340x5	440	72	M6	3,5	7	54,60	HM3168	MS3168	HMV68
340	ОНЗ972Н	144	45	Tr 360x5	420	58	M6	3,5	7	25,20	HM3072	MS3072	HMV72
340	ОНЗ072Н	188	45	Tr 360x5	420	58	M6	3,5	7	30,50	HM3072	MS3072	HMV72
340	ОНЗ172Н	259	58	Tr 360x5	460	75	M6	3,5	7	56,00	HM3172	MS3172	HMV72
340	ОНЗ272Н	299	58	Tr 360x5	460	75	M6	3,5	7	60,60	HM3172	MS3172	HMV72
360	ОНЗ976Н	164	48	Tr 380x5	450	62	M6	3,5	7	31,50	HM3076	MS3076	HMV76
360	ОНЗ076Н	193	48	Tr 380x5	450	62	M6	3,5	7	35,80	HM3076	MS3076	HMV76
360	ОНЗ176Н	264	60	Tr 380x5	490	77	M6	3,5	7	61,70	HM3176	MS3176	HMV76
360	ОНЗ276Н	310	60	Tr 380x5	490	77	M6	3,5	7	69,60	HM3176	MS3176	HMV76
380	ОНЗ980Н	168	52	Tr 400x5	470	66	M6	3,5	7	35,00	HM3080	MS3080	HMV80
380	ОНЗ080Н	210	52	Tr 400x5	470	66	M6	3,5	7	41,30	HM3080	MS3080	HMV80
380	ОНЗ180Н	272	62	Tr 400x5	520	82	M6	3,5	7	73,00	HM3180	MS3180	HMV80
380	ОНЗ280Н	328	62	Tr 400x5	520	82	M6	3,5	7	81,00	HM3180	MS3180	HMV80
400	ОНЗ984Н	168	52	Tr 420x5	490	66	M6	3,5	7	36,60	HM3084	MS3084	HMV84
400	ОНЗ084Н	212	52	Tr 420x5	490	66	M6	3,5	7	43,70	HM3084	MS3084	HMV84
400	ОНЗ184Н	304	70	Tr 420x5	540	90	M6	3,5	7	84,20	HM3184	MS3184	HMV84
400	ОНЗ284Н	352	70	Tr 420x5	540	90	M6	3,5	7	96,00	HM3184	MS3184	HMV84
410	ОНЗ988Н	189	60	Tr 440x5	520	77	M8	6,5	12	58,00	HM3088	MS3088	HMV88
410	ОНЗ088Н	228	60	Tr 440x5	520	77	M8	6,5	12	65,20	HM3088	MS3088	HMV88
410	ОНЗ188Н	307	70	Tr 440x5	560	90	M8	6,5	12	104,00	HM3188	MS3188	HMV88
410	ОНЗ288Н	361	70	Tr 440x5	560	90	M8	6,5	12	118,00	HM3188	MS3188	HMV88
430	ОНЗ992Н	189	60	Tr 460x5	540	77	M8	6,5	12	60,00	HM3092	MS3092	HMV92
430	ОНЗ092Н	234	60	Tr 460x5	540	77	M8	6,5	12	71,00	HM3092	MS3092	HMV92

⁽¹⁾ Закрепительные гидравлические втулки поставляются в комплекте со стопорными гайками и стопорной шайбой или запорными планками.

Продолжение на следующей странице.

⁽²⁾ Символ М обозначает метрическую резьбу, а цифры указывают на наружный диаметр резьбы и ее шаг.

⁽³⁾ Втулки с размерами C₁ комплектуются стопорным устройством, как показано на рисунке.

d ₁	Обозначение втулки ⁽¹⁾	L	C	Резьба ⁽²⁾ G	D ₃	C ₁ ⁽³⁾	Ro	e	t	Масса	Стопорные гайки	Стопорная шайба и запорные планки	Соответствующая гидравлическая гайка
мм		мм	мм	мм	мм	мм		мм	мм	кг			
430	ОН3192Н	326	75	Tr 460x5	580	95	M8	6,5	12	116,00	HM3192	MS3192	HMV92
430	ОН3292Н	382	75	Tr 460x5	580	95	M8	6,5	12	134,00	HM3192	MS3192	HMV92
450	ОН3996Н	200	60	Tr 480x5	560	77	M8	6,5	12	66,00	HM3096	MS30/96	HMV96
450	ОН3096Н	237	60	Tr 480x5	560	77	M8	6,5	12	75,00	HM3096	MS30/96	HMV96
450	ОН3196Н	335	75	Tr 480x5	620	95	M8	6,5	12	135,00	HM3196	MS3196	HMV96
450	ОН3296Н	397	75	Tr 480x5	620	95	M8	6,5	12	153,00	HM3196	MS3196	HMV96
470	ОН39/500Н	208	68	Tr 500x5	580	85	M8	6,5	12	74,30	HM30/500	MS30/500	HMV100
470	ОН31/500Н	356	80	Tr 500x5	630	100	M8	6,5	12	145,00	HM31/500	MS31/500	HMV100
470	ОН32/500Н	428	80	Tr 500x5	630	100	M8	6,5	12	166,00	HM31/500	MS31/500	HMV100
500	ОН39/530Н	216	68	Tr 530x6	630	90	M8	6	12	87,90	HM30/530	MS30/530	HMV106
500	ОН31/530Н	364	80	Tr 530x6	670	105	M8	6	12	161,00	HM31/530	MS31/530	HMV106
500	ОН32/530Н	447	80	Tr 530x6	670	105	M8	6	12	192,00	HM31/530	MS31/530	HMV106
530	ОН39/560Н	227	75	Tr 560x6	650	97	M8	6	12	95,00	HM30/560	MS30/560	HMV112
530	ОН31/560Н	377	85	Tr 560x6	710	110	M8	6	12	185,00	HM31/560	MS31/560	HMV112
530	ОН32/560Н	462	85	Tr 560x6	710	110	M8	6	12	219,00	HM31/560	MS31/560	HMV112
560	ОН39/600Н	239	75	Tr 600x6	700	97	G1/8	8	13	127,00	HM30/600	MS30/600	HMV120
560	ОН30/600Н	289	75	Tr 600x6	700	97	G1/8	8	13	147,00	HM30/600	MS30/600	HMV120
560	ОН31/600Н	399	85	Tr 600x6	750	110	G1/8	8	13	234,00	HM31/600	MS31/600	HMV120
560	ОН32/600Н	487	85	Tr 600x6	750	110	G1/8	8	13	278,00	HM31/600	MS31/600	HMV120
600	ОН39/630Н	254	75	Tr 630x6	730	97	M8	6	12	124,00	HM30/630	MS30/630	HMV126
600	ОН30/630Н	301	75	Tr 630x6	730	97	M8	6	12	138,00	HM30/630	MS30/630	HMV126
600	ОН31/630Н	424	95	Tr 630x6	800	120	M8	6	12	254,00	HM31/630	MS31/630	HMV126
600	ОН32/630Н	521	95	Tr 630x6	800	120	M8	6	12	300,00	HM 31/630	MS31/630	HMV126
630	ОН39/670Н	264	80	Tr 670x6	780	102	G1/8	8	13	162,00	HM30/670	MS30/670	HMV134
630	ОН30/670Н	324	80	Tr 670x6	780	102	G1/8	8	13	190,00	HM30/670	MS30/670	HMV134
630	ОН31/670Н	456	106	Tr 670x6	850	131	G1/8	8	13	340,00	HM31/670	MS31/670	HMV134
630	ОН32/670Н	558	106	Tr 670x6	850	131	G1/8	8	13	401,00	HM31/670	MS31/670	HMV134
670	ОН39/710Н	286	90	Tr 710x7	830	112	G1/8	8	13	183,00	HM30/710	MS30/710	HMV142
670	ОН30/710Н	342	90	Tr 710x7	830	112	G1/8	8	13	228,00	HM30/710	MS30/710	HMV142
670	ОН31/710Н	467	106	Tr 710x7	900	135	G1/8	8	13	392,00	HM31/710	MS31/710	HMV142
670	ОН32/710Н	572	106	Tr 710x7	900	135	G1/8	8	13	459,00	HM31/710	MS31/710	HMV142

⁽¹⁾Закрепительные гидравлические втулки поставляются в комплекте со стопорными гайками и стопорной шайбой или запорными планками.

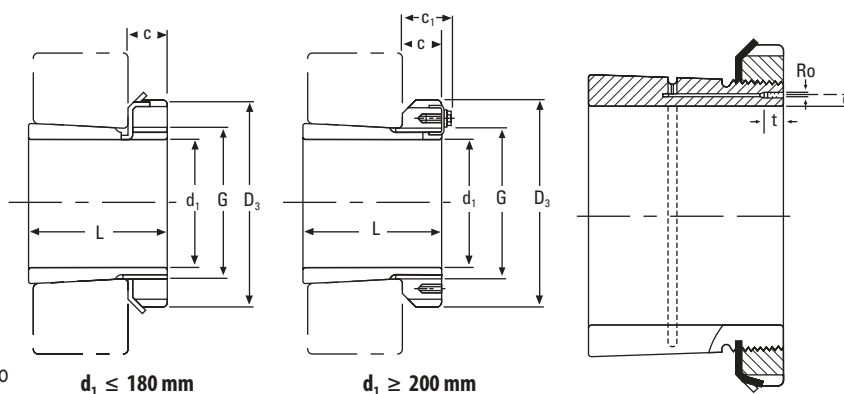
Продолжение на следующей странице.

⁽²⁾Сокращение Tr обозначает угол 30°. Трапециевидная резьба, цифры указывают на наружный диаметр резьбы и ее шаг.

⁽³⁾Втулки с размерами C₁ комплектуются стопорным устройством, как показано на рисунке.

ЗАКРЕПИТЕЛЬНЫЕ ГИДРАВЛИЧЕСКИЕ ВТУЛКИ ОН – продолжение

- В комплект входит втулка, гидравлическая гайка и стопорная шайба или запорная планка.
- Гидромонтаж облегчает установку крупногабаритных подшипников. Для подачи масла под давлением необходим масляный насос.
- Возможны другие размеры, за информацией необходимо обращаться к инженерам компании Тимкен.



$d_1 \leq 180 \text{ mm}$

$d_1 \geq 200 \text{ mm}$

d_1	Обозначение втулки ⁽¹⁾	L	C	Резьба ⁽²⁾ G	D_3	C_1 ⁽³⁾	Ro	e	t	Масса	Стопорные гайки	Стопорная шайба и запорные планки	Соответствующая гидравлическая гайка
мм		мм	мм	мм	мм	мм		мм	мм	кг			
710	ОНЗ9/750Н	291	90	Tr 750x7	870	112	G1/8	8	13	211,00	HM30/750	MS30/750	HMV150
710	ОН30/750Н	356	90	Tr 750x7	870	112	G1/8	8	13	246,00	HM30/750	MS30/750	HMV150
710	ОН31/750Н	493	112	Tr 750x7	950	141	G1/8	8	13	451,00	HM31/750	MS31/750	HMV150
710	ОН32/750Н	603	112	Tr 750x7	950	141	G1/8	8	13	526,00	HM31/750	MS31/750	HMV150
750	ОНЗ9/800Н	303	90	Tr 800x7	920	112	G1/8	10	13	259,00	HM30/800	MS30/800	HMV160
750	ОН31/800Н	505	112	Tr 800x7	1000	141	G1/8	10	13	535,00	HM31/800	MS31/800	HMV160
750	ОН32/800Н	618	112	Tr 800x7	1000	141	G1/8	10	13	629,00	HM31/800	MS31/800	HMV160
800	ОНЗ9/850Н	308	90	Tr 850x7	980	115	G1/8	10	13	288,00	HM30/850	MS30/850	HMV170
800	ОН31/850Н	536	118	Tr 850x7	1060	147	G1/8	10	13	616,00	HM31/850	MS31/850	HMV170
800	ОН32/850Н	651	118	Tr 850x7	1060	147	G1/8	10	13	722,00	HM31/850	MS31/850	HMV170
850	ОНЗ9/900Н	326	100	Tr 900x7	1030	125	G1/8	10	13	330,00	HM30/900	MS30/900	HMV180
850	ОН31/900Н	557	125	Tr 900x7	1120	154	G1/8	10	13	677,00	HM31/900	MS31/900	HMV180
850	ОН32/900Н	660	125	Tr 900x7	1120	154	G1/8	10	13	776,00	HM31/900	MS31/900	HMV180
900	ОНЗ9/950Н	344	100	Tr 950x8	1080	125	G1/8	10	13	362,00	HM30/950	MS30/950	HMV190
900	ОН31/950Н	583	125	Tr 950x8	1170	154	G1/8	10	13	738,00	HM31/950	MS31/950	HMV190
900	ОН32/950Н	675	125	Tr 950x8	1170	154	G1/8	10	13	834,00	HM31/950	MS31/950	HMV190
950	ОНЗ9/1000Н	358	100	Tr 1000x8	1140	125	G1/8	10	13	407,00	HM30/1000	MS30/1000	HMV200
950	ОН31/1000Н	609	125	Tr 1000x8	1240	154	G1/8	10	13	842,00	HM31/1000	MS31/1000	HMV200
950	ОН32/1000Н	707	125	Tr 1000x8	1240	154	G1/8	10	13	952,00	HM31/1000	MS31/1000	HMV200
1000	ОНЗ9/1060Н	372	100	Tr 1060x8	1200	125	G1/8	12	15	490,00	HM30/1060	MS30/1060	HMV212
1000	ОН30/1060Н	447	100	Tr 1060x8	1200	125	G1/8	12	15	571,00	HM30/1060	MS30/1060	HMV212
1000	ОН31/1060Н	622	125	Tr 1060x8	1300	154	G1/8	12	15	984,00	HM31/1060	MS31/1060	HMV212

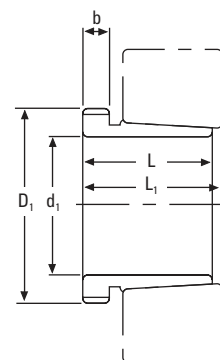
⁽¹⁾Закрепительные гидравлические втулки поставляются в комплекте со стопорными гайками и стопорной шайбой или запорными планками.

⁽²⁾Сокращение Tr обозначает угол 30°. Трапециевидная резьба, цифры указывают на наружный диаметр резьбы и ее шаг.

⁽³⁾Втулки с размерами C_1 комплектуются стопорным устройством, как показано на рисунке.

СТЯЖНЫЕ ВТУЛКИ АН

- Втулки применяются для демонтажа подшипников с коническим внутренним отверстием с вала.
- Эффективный демонтаж.
- Возможны другие размеры, за информацией необходимо обращаться к инженерам компании Тимкен.



d ₁	Обозначение стяжной втулки	L	L ⁽¹⁾	b	Резьба ⁽²⁾ D ₁	Масса	Обозначение соотв. стяжной гайки	Обозначение соотв. гидравлической гайки
мм		мм	мм	мм	мм	кг		
35	АН308	29	32	6	M 45x1,5	0,09	KM9	
35	АН2308	40	43	7	M 45x1,5	0,13	KM9	
40	АН309	31	34	6	M 50x1,5	0,11	KM10	HMV10
40	АН2309	44	47	7	M 50x1,5	0,16	KM10	HMV10
45	АНХ310	35	38	7	M 55x2	0,14	KM11	HMV11
45	АНХ2310	50	53	9	M 55x2	0,21	KM11	HMV11
50	АНХ311	37	40	7	M 60x2	0,16	KM12	HMV12
50	АНХ2311	54	57	10	M 60x2	0,25	KM12	HMV12
55	АНХ312	40	43	8	M 65x2	0,19	KM13	HMV13
55	АНХ2312	58	61	11	M 65x2	0,30	KM13	HMV13
60	АН313G	42	45	8	M 70x2	0,35	KM14	HMV14
65	АН314G	43	47	8	M 75x2	0,24	KM15	HMV15
65	АНХ2314G	64	68	12	M 75x2	0,42	KM15	HMV15
70	АН315G	45	49	8	M 80x2	0,29	KM16	HMV16
70	АНХ2315G	68	72	12	M 80x2	0,48	KM16	HMV16
75	АН316	48	52	8	M 90x2	0,37	KM18	HMV18
75	АНХ2316	71	75	12	M 90x2	0,60	KM18	HMV18
80	АНХ317	52	56	9	M 95x2	0,43	KM19	HMV19
80	АНХ2317	74	78	13	M 95x2	0,67	KM19	HMV19
85	АНХ318	53	57	9	M 100x2	0,46	KM20	HMV20
85	АНХ3218	63	67	10	M 100x2	0,58	KM20	HMV20
85	АНХ2318	79	83	14	M 100x2	0,78	KM20	HMV20
90	АНХ319	57	61	10	M 105x2	0,53	KM21	HMV21
90	АНХ2319	85	89	16	M 105x2	0,89	KM21	HMV21
95	АНХ320	59	63	10	M 110x2	0,60	KM22	HMV22
95	АНХ3120	64	68	11	M 110x2	0,65	KM22	HMV22
95	АНХ3220	73	77	11	M 110x2	0,77	KM22	HMV22
95	АНХ2320	90	94	16	M 110x2	1,00	KM22	HMV22
105	АНХ322	63	67	12	M 120x2	0,66	KM24	HMV24
105	АНХ3122	68	72	11	M 120x2	0,76	KM24	HMV24
105	АН24122	82	91	13	M 115x2	0,73	KM23	HMV23
105	АНХ3222G	82	86	11	M 120x2	1,00	KM24	HMV24

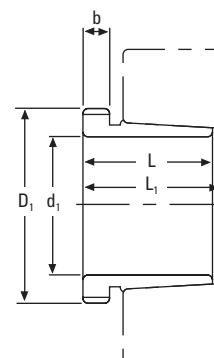
⁽¹⁾ Величина размера L₁ уменьшается по мере запрессовки стяжной втулки в процессе монтажа.

⁽²⁾ Символ М обозначает метрическую резьбу, а цифры указывают на наружный диаметр резьбы и ее шаг.

Продолжение на следующей странице.

СТЯЖНЫЕ ВТУЛКИ АН – продолжение

- Втулки применяются для демонтажа подшипников с коническим внутренним отверстием с вала.
- Эффективный демонтаж.
- Возможны другие размеры, за информацией необходимо обращаться к инженерам компании Тимкен.



d ₁	Обозначение стяжной втулки	L	L ₁ ⁽¹⁾	b	Резьба ⁽²⁾ D ₁	Масса	Обозначение соотв. стяжной гайки	Обозначение соотв. гидравлической гайки
мм		мм	мм	мм	мм	кг		
105	АНХ2322G	98	102	16	M 120x2	1,26	KM24	HMV24
115	АНХ3024	60	64	13	M 130x2	0,75	KM26	HMV26
115	АН24024	73	82	13	M 125x2	0,65	KM25	HMV25
115	АНХ3124	75	79	12	M 130x2	0,95	KM26	HMV26
115	АНХ3224G	90	94	13	M 130x2	1,20	KM26	HMV26
115	АН24124	93	102	13	M 130x2	1,00	KM26	HMV26
115	АНХ2324G	105	109	17	M 130x2	1,49	KM26	HMV26
125	АНХ3026	67	71	14	M 140x2	0,93	KM28	HMV28
125	АНХ3126	78	82	12	M 140x2	1,09	KM28	HMV28
125	АН24026	83	93	14	M 135x2	0,84	KM27	HMV27
125	АН24126	94	104	14	M 140x2	1,15	KM28	HMV28
125	АНХ3226G	98	102	15	M 140x2	1,47	KM28	HMV28
125	АНХ2326G	115	119	19	M 140x2	1,83	KM28	HMV28
135	АНХ3028	68	73	14	M 150x2	1,01	KM30	HMV30
135	АН24028	83	93	14	M 145x2	0,91	KM29	HMV29
135	АНХ3128	83	88	14	M 150x2	1,28	KM30	HMV30
135	АН24128	99	109	14	M 150x2	1,25	KM30	HMV30
135	АНХ3228G	104	109	15	M 150x2	1,72	KM30	HMV30
135	АНХ2328G	125	130	20	M 150x2	2,22	KM30	HMV30
145	АНХ3030	72	77	15	M 160x3	1,15	KM32	HMV32
145	АНХ3130G	96	101	15	M 160x3	1,64	KM32	HMV32
145	АНХ2330G	114	119	17	M 160x3	2,07	KM32	HMV32
145	АН24130	115	126	15	M 160x3	1,60	KM32	HMV32
145	АНХ2330G	135	140	24	M 160x3	2,60	KM32	HMV32
150	АН3032	77	82	16	M 170x3	2,06	KM34	HMV34
150	АН24032	95	106	15	M 170x3	2,27	KM34	HMV34
150	АН3132G	103	108	16	M 170x3	2,90	KM34	HMV34
150	АН24132	124	135	15	M 170x3	3,00	KM34	HMV34
150	АН3232G	124	130	20	M 170x3	3,63	KM34	HMV34
160	АН3034	85	90	17	M 180x3	2,43	KM36	HMV36
160	АН3134G	104	109	16	M 180x3	3,04	KM36	HMV36
160	АН24034	106	117	16	M 180x3	2,80	KM36	HMV36

⁽¹⁾ Величина размера L₁ уменьшается по мере запрессовки стяжной втулки в процессе монтажа.

⁽²⁾ Символ М обозначает метрическую резьбу, а цифры указывают на наружный диаметр резьбы и ее шаг.

Продолжение на следующей странице.

d ₁	Обозначение стяжной втулки	L	L ⁽¹⁾	b	Резьба ⁽²⁾ D ₁	Масса	Обозначение соотв. стяжной гайки	Обозначение соотв. гидравлической гайки
мм		мм	мм	мм	мм	кг		
160	АН24134	125	136	16	M 180x3	3,21	KM36	HMV36
160	АН3234G	134	140	24	M 180x3	4,35	KM36	HMV36
170	АН3136G	116	122	19	M 190x3	3,77	KM38	HMV38
170	АН3236G	140	146	24	M 190x3	4,77	KM38	HMV38
180	АН3038G	96	102	18	M 200x3	3,16	KM40	HMV40
180	АН24038	118	131	18	M 200x3	3,46	KM40	HMV40
180	АН3138G	125	131	20	M 200x3	4,38	KM40	HMV40
180	АН3238G	145	152	25	M 200x3	5,30	KM40	HMV40
180	АН24138	146	159	18	M 200x3	4,28	KM40	HMV40
190	АН3040G	102	108	19	Tr 210x4	3,57	HM42T	HMV42
190	АН24040	127	140	18	Tr 210x4	3,93	HM42T	HMV42
190	АН3140	134	140	21	Tr 220x4	5,55	HM3044	HMV44
190	АН3240	153	160	25	Tr 220x4	6,59	HM3044	HMV44
190	АН24140	158	171	18	Tr 210x4	5,10	HM42T	HMV42
200	АН3044G	111	117	20	Tr 230x4	7,10	HM46T	HMV46
200	АН24044	138	152	20	Tr 230x4	8,25	HM46T	HMV46
200	АН3144	145	151	23	Tr 240x4	10,40	HM48	HMV48
200	АН24144	170	184	20	Tr 230x4	10,20	HM46	HMV46
220	АН3948	77	83	16	Tr 250x4	5,29	HM50	HMV50
220	АН3048	116	123	21	Tr 260x4	8,75	HML52	HMV52
220	АН24048	138	153	20	Tr 250x4	9,00	HM50	HMV50
220	АН3148	154	161	25	Tr 260x4	12,00	HM52	HMV52
220	АН24148	180	195	20	Tr 260x4	12,50	HM52	HMV52
240	АН3952	94	100	18	Tr 270x4	7,06	HM54	HMV54
240	АН3052	128	135	23	Tr 280x4	10,70	HML56	HMV56
240	АН3152G	172	179	26	Tr 280x4	15,10	HM56T	HMV56
240	АН24152	202	218	22	Tr 280x4	15,40	HM56	HMV56
260	АН3956	94	100	18	Tr 290x4	7,70	HM58	HMV58
260	АН3056	131	139	24	Tr 300x4	12,00	MB52	HMV52
260	АН3156G	175	183	28	Tr 300x4	16,70	HM3160	HMV60
260	АН24156	202	219	22	Tr 300x4	16,30	HM60	HMV60
280	АН3960	112	119	21	Tr 310x5	10,10	HM62	HMV62

⁽¹⁾ Величина размера L₁ уменьшается по мере запрессовки стяжной втулки в процессе монтажа.

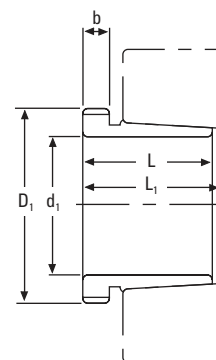
Продолжение на следующей странице.

⁽²⁾ Символ M обозначает метрическую резьбу, а цифры указывают на наружный диаметр резьбы и ее шаг.

Сокращение Tr обозначает угол 30°. Трапециевидная резьба, цифры указывают на наружный диаметр резьбы и ее шаг.

СТЯЖНЫЕ ВТУЛКИ АН – продолжение

- Втулки применяются для демонтажа подшипников с коническим внутренним отверстием с вала.
- Эффективный демонтаж.
- Возможны другие размеры, за информацией необходимо обращаться к инженерам компании Тимкен.



d ₁	Обозначение стяжной втулки	L	L ₁ ⁽¹⁾	b	Резьба ⁽²⁾ D ₁	Масса	Обозначение соотв. стяжной гайки	Обозначение соотв. гидравлической гайки
мм		мм	мм	мм	мм	кг		
280	АН3060	145	153	26	Tr 320x5	14,40	HML64	HMV64
280	АН3160G	192	200	30	Tr 320x5	19,90	HM3164	HMV64
280	АН24160	224	242	24	Tr 320x5	19,50	HM64	HMV64
280	АН3260G	228	236	34	Tr 320x5	24,60	HM3164	HMV64
300	АН3964	112	119	21	Tr 330x5	10,80	HM66	HMV66
300	АН3064G	149	157	27	Tr 340x5	15,80	HM3068	HMV68
300	АН3164G	209	217	31	Tr 340x5	23,60	HM3168	HMV68
300	АН24164	242	260	24	Tr 340x5	21,40	HM68	HMV68
300	АН3264G	246	254	36	Tr 340x5	28,90	HM3168	HMV68
320	АН3968	112	119	21	Tr 360x5	12,40	HML72	HMV72
320	АН3068G	162	171	28	Tr 360x5	18,60	HM3072	HMV72
320	АН3168G	225	234	33	Tr 360x5	27,60	HM3172	HMV72
320	АН3268G	264	273	38	Tr 360x5	33,70	HM3172	HMV72
320	АН24168	269	288	26	Tr 360x5	27,10	HM72	HMV72
340	АН3972	112	119	21	Tr 380x5	13,10	HML76	HMV76
340	АН3072G	167	176	30	Tr 380x5	20,40	HM3076	HMV76
340	АН3172G	229	238	35	Tr 380x5	29,90	HM3176	HMV76
340	АН24172	269	289	26	Tr 380x5	29,60	HM76	HMV76
340	АН3272G	274	283	40	Tr 380x5	37,50	HM3176	HMV76
360	АН3976	130	138	22	Tr 400x5	15,90	HML80	HMV80
360	АН3076G	170	180	31	Tr 400x5	22,10	HM3080	HMV80
360	АН3176G	232	242	36	Tr 400x5	32,20	HM3180	HMV80
360	АН24176	271	291	28	Tr 400x5	31,30	HM80	HMV80
360	АН3276G	284	294	42	Tr 400x5	41,50	HM3180	HMV80
380	АН3980	130	138	22	Tr 420x5	17,20	HML84	HMV84
380	АН3080G	183	193	33	Tr 420x5	25,40	HM3084	HMV84
380	АН3280G	302	312	44	Tr 420x5	47,40	HM3184	HMV84
400	АН3984	130	138	22	Tr 440x5	18,10	HML88	HMV88
400	АН3084G	186	196	34	Tr 440x5	27,30	HM3088	HMV88
400	АН24084	230	252	30	Tr 440x5	29,00	HML88	HMV88
400	АН3184G	266	276	40	Tr 440x5	42,30	HM3188	HMV88
400	АН24184	310	332	30	Tr 440x5	40,30	HM88	HMV88

⁽¹⁾ Величина размера L₁ уменьшается по мере запрессовки стяжной втулки в процессе монтажа.

⁽²⁾ Сокращение Tr обозначает угол 30°. Трапецевидная резьба, цифры указывают на наружный диаметр резьбы и ее шаг.

Продолжение на следующей странице.

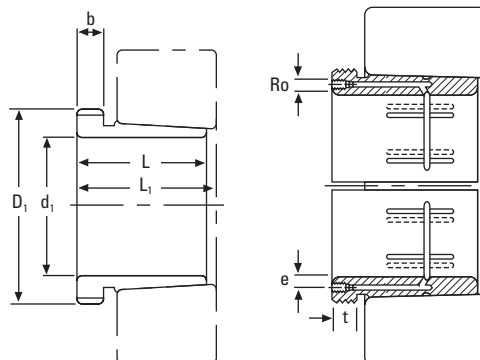
d ₁	Обозначение стяжной втулки	L	L ₁ ⁽¹⁾	b	Резьба ⁽²⁾ D ₁	Масса	Обозначение соотв. стяжной гайки	Обозначение соотв. гидравлической гайки
мм		мм	мм	мм	мм	кг		
400	АН3284G	321	331	46	Tr 440x5	54,00	HM3188	HMV88
420	АН3988	145	153	25	Tr 460x5	21,50	HML92	HMV92
420	АНХ3088G	194	205	35	Tr 460x5	30,10	HM3092	HMV92
420	АН24088	242	264	30	Tr 460x5	31,90	HML92	HMV92
420	АНХ3188G	270	281	42	Tr 460x5	42,30	HM3192	HMV92
420	АН24188	310	332	30	Tr 460x5	42,30	HM92	HMV92
420	АНХ3288	330	341	48	Tr 460x5	63,80	HM3192	HMV92
420	АНХ3288G	330	341	48	Tr 460x5	58,80	HM3192	HMV92
440	АН3992	145	153	25	Tr 480x5	22,50	HML96	HMV96
440	АНХ3092G	202	213	37	Tr 480x5	33,10	HM3096	HMV96
440	АН24092	250	273	32	Tr 480x5	34,70	HML96	HMV96
440	АНХ3192G	285	296	43	Tr 480x5	50,80	HML3196	HMV96
440	АН24192	332	355	32	Tr 480x5	47,60	HM96	HMV96
440	АНХ3292G	349	360	50	Tr 480x5	66,30	HM3196	HMV96
460	АН3996	158	167	28	Tr 500x5	26,00	HML100	HMV100
460	АН24096	250	273	32	Tr 500x5	36,60	HML100	HMV100
460	АНХ3196G	295	307	45	Tr 500x5	55,50	HM31/500	HMV100
460	АН24196	340	363	32	Tr 500x5	52,70	HM100	HMV100
460	АНХ3296G	364	376	52	Tr 500x5	73,40	HM31/500	HMV100
710	АН32/750	540	556	65	Tr 800x7	317,00	HM31/800	HMV160

⁽¹⁾ Величина размера L₁ уменьшается по мере запрессовки стяжной втулки в процессе монтажа.

⁽²⁾ Сокращение Tr обозначает угол 30°. Трапециевидная резьба, цифры указывают на наружный диаметр резьбы и ее шаг.

СТЯЖНЫЕ ГИДРАВЛИЧЕСКИЕ ВТУЛКИ АОН

- Втулки применяются для демонтажа подшипников с коническим внутренним отверстием с вала.
- Гидромонтаж облегчает установку крупногабаритных подшипников. Для подачи масла под давлением необходим масляный насос.
- Возможны другие размеры, за информацией необходимо обращаться к инженерам компании Тимкен.



d ₁	Обозначение стяжной втулки	L	L ₁ ⁽¹⁾	b	Ro	e	t	Резьба ⁽²⁾ D ₁	Масса	Обозначение соотв. стяжной гайки	Соответствующая гидравлическая гайка
мм		мм	мм	мм		мм	мм	мм	кг		
200	АОН3044G	111	117	20	G ½	6,5	12	Tr 230x4	7,29	HM46T	HMV46
200	АОН2244	130	136	20	G ¼	9	15	Tr 240x4	9,1	HM3048	HMV48
200	АОН24044	138	152	20	G ⅜	6,5	12	Tr 230x4	8,25	HM46T	HMV46
200	АОН3144	145	151	23	G ¼	9	15	Tr 240x4	10,4	HM3048	HMV48
200	АОН24144	170	184	20	G ⅝	6,5	12	Tr 230x4	10,2	HM46T	HMV46
200	АОН2344	181	189	30	G ¼	9	15	Tr 240x4	13,5	HM3048	HMV48
220	АОН3948	77	83	16	M 8	7,5	12	Tr 250x4	5,29	HM50	HMV50
220	АОН3048	116	123	21	G ¼	9	15	Tr 260x4	8,75	HM3052	HMV52
220	АОН24048	138	153	20	G ⅜	6,5	12	Tr 250x4	9	HM50T	HMV50
220	АОН3148	154	161	25	G ¼	9	15	Tr 260x4	12	HM3052	HMV52
220	АОН24148	180	195	20	G ⅜	9	15	Tr 260x4	12,5	HM3052	HMV52
220	АОН2348	189	197	30	G ¼	9	15	Tr 260x4	15,5	HM3052	HMV52
240	АОН3952	94	100	18	M 8	7,5	12	Tr 270x4	7,06	HM54	HMV54
240	АОН3052	128	135	23	G ¼	9	15	Tr 280x4	10,7	HM3056	HMV56
240	АОН2252G	155	161	23	G ¼	9	15	Tr 280x4	13	HM3056	HMV56
240	АОН24052G	162	178	22	G ⅝	6,5	12	Tr 280x4	12,3	HM3056	HMV56
240	АОН3152G	172	179	26	G ¼	9	15	Tr 280x4	15,5	HM3056	HMV56
240	АОН24152	202	218	22	G ¼	9	15	Tr 280x4	15,4	HM3056	HMV56
240	АОН2352G	205	213	30	G ¼	9	15	Tr 280x4	18,9	HM3056	HMV56
260	АОН3956	94	100	18	M 8	7,5	12	Tr 290x4	7,07	HM58	HMV58
260	АОН3056	131	139	24	G ¼	9	15	Tr 300x4	12	HM3060	HMV60
260	АОН2256G	155	163	24	G ¼	9	15	Tr 300x4	14,6	HM3160	HMV60
260	АОН24056G	162	179	22	G ⅝	6,5	12	Tr 300x4	13,4	HM3160	HMV60
260	АОН3156G	175	183	28	G ¼	9	15	Tr 300x4	17,1	HM3160	HMV60
260	АОН24156	202	219	22	G ¼	9	15	Tr 300x4	16,3	HM3160	HMV60
260	АОН2356G	212	220	30	G ¼	9	15	Tr 300x4	21,3	HM3160	HMV60
280	АОН3960	112	119	21	M 8	7,5	12	Tr 310x5	10,1	HM62	HMV62
280	АОН3060	145	153	26	G ¼	9	15	Tr 320x5	14,4	HM3064	HMV64
280	АОН2260G	170	178	26	G ¼	9	15	Tr 320x5	17,5	HM3164	HMV64
280	АОН24060G	184	202	24	G ⅝	6,5	12	Tr 320x5	16,4	HM3164	HMV64
280	АОН3160G	192	200	30	G ¼	9	15	Tr 320x5	20,4	HM3164	HMV64
280	АОН24160	224	242	24	G ¼	9	15	Tr 320x5	20,2	HM3164	HMV64
280	АОН3260G	228	236	34	G ¼	9	15	Tr 320x5	23,4	HM3164	HMV64
300	АОН3964	112	119	21	M 8	7,5	12	Tr 330x5	10,8	HM66	HMV66

⁽¹⁾ Величина размера L₁ уменьшается по мере запрессовки стяжной втулки в процессе монтажа.

⁽²⁾ Сокращение Tr обозначает угол 30°. Трапециевидная резьба, цифры указывают на наружный диаметр резьбы и ее шаг.

Продолжение на следующей странице.

d _i	Обозначение стяжной втулки	L	L ₁ ⁽¹⁾	b	Ro	e	t	Резьба ⁽²⁾ D ₁	Масса	Обозначение соотв. стяжной гайки	Соответствующая гидравлическая гайка
мм		мм	мм	мм		мм	мм	мм	кг		
300	АОН3064G	149	157	27	G ¼	9	15	Tr 340x5	15,6	HM3068	HMV68
300	АОН2264G	180	190	27	G ¼	9	15	Tr 340x5	19,7	HM3168	HMV68
300	АОН24064G	184	202	24	G ⅜	6,5	12	Tr 340x5	17,5	HM3168	HMV68
300	АОН3164G	209	217	31	G ¼	9	15	Tr 340x5	23,6	HM3168	HMV68
300	АОН24164	242	260	24	G ¼	9	15	Tr 340x5	21,4	HM3168	HMV68
300	АОН3264G	246	254	36	G ¼	9	15	Tr 340x5	28,9	HM3168	HMV68
320	АОН3968	112	119	21	M 8	7,5	12	Tr 360x5	12,4	HML72	HMV72
320	АОН3068G	162	171	28	G ¼	9	15	Tr 360x5	18,6	HM3072	HMV72
320	АОН24068	206	225	26	G ¼	9	15	Tr 360x5	21,7	HM3172	HMV72
320	АОН3168G	225	234	33	G ¼	9	15	Tr 360x5	27,6	HM3172	HMV72
320	АОН3268G	264	273	38	G ¼	9	15	Tr 360x5	31,9	HM3172	HMV72
320	АОН24168	269	288	26	G ¼	9	15	Tr 360x5	27,1	HM3172	HMV72
340	АОН3972	112	119	21	M 8	7,5	12	Tr 380x5	13,1	HML76	HMV76
340	АОН3072G	167	176	30	G ¼	9	15	Tr 380x5	20,4	HM3076	HMV76
340	АОН24072	206	226	26	G ¼	9	15	Tr 380x5	22,7	HM3176	HMV76
340	АОН3172G	229	238	35	G ¼	9	15	Tr 380x5	30,6	HM3176	HMV76
340	АОН24172	269	289	26	G ¼	9	15	Tr 380x5	30,0	HM3176	HMV76
340	АОН3272G	274	283	40	G ¼	9	15	Tr 380x5	35,4	HM3176	HMV76
360	АОН3976	130	138	22	M 8	7,5	12	Tr 400x5	15,9	HML80	HMV80
360	АОН3076G	170	180	31	G ¼	9	15	Tr 400x5	22,7	HM3080	HMV80
360	АОН24076	208	228	28	G ¼	9	15	Tr 400x5	23,7	HM3180	HMV80
360	АОН3176G	232	242	36	G ¼	9	15	Tr 400x5	32,9	HM3180	HMV80
360	АОН24176	271	291	28	G ¼	9	15	Tr 400x5	31,3	HM3180	HMV80
360	АОН3276G	284	294	42	G ¼	9	15	Tr 400x5	42,1	HM3180	HMV80
380	АОН3980	130	138	22	M 8	7,5	12	Tr 420x5	17,2	HML84	HMV84
380	АОН3080G	183	193	33	G ¼	9	15	Tr 420x5	26,1	HM3084	HMV84
380	АОН24080	228	248	28	G ¼	9	15	Tr 420x5	27,1	HM3184	HMV84
380	АОН3180G	240	250	38	G ¼	9	15	Tr 420x5	36,1	HM3184	HMV84
380	АОН24180	278	298	28	G ¼	9	15	Tr 420x5	35,0	HM3184	HMV84
380	АОН3280G	302	312	44	G ¼	9	15	Tr 420x5	48,0	HM3184	HMV84
400	АОН3984	130	138	22	M 8	7,5	12	Tr 440x5	18,1	HML88	HMV88
400	АОН3084G	186	196	34	G ¼	9	15	Tr 440x5	27,3	HM3088	HMV88
400	АОН24084	230	252	30	G ¼	9	15	Tr 440x5	29,0	HM3188	HMV88
400	АОН3184G	266	276	40	G ¼	9	15	Tr 440x5	42,3	HM3188	HMV88

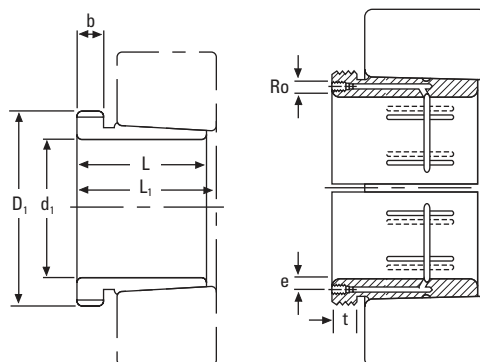
⁽¹⁾ Величина размера L₁ уменьшается по мере запрессовки стяжной втулки в процессе монтажа.

⁽²⁾ Сокращение Tr обозначает угол 30°. Трапециевидная резьба, цифры указывают на наружный диаметр резьбы и ее шаг.

Продолжение на следующей странице.

СТЯЖНЫЕ ГИДРАВЛИЧЕСКИЕ ВТУЛКИ АОН – продолжение

- Втулки применяются для демонтажа подшипников с коническим внутренним отверстием с вала.
- Гидромонтаж облегчает установку крупногабаритных подшипников. Для подачи масла под давлением необходим масляный насос.
- Возможны другие размеры, за информацией необходимо обращаться к инженерам компании Тимкен.



d ₁	Обозначение стяжной втулки	L	L ₁ ⁽¹⁾	b	Ro	e	t	Резьба ⁽²⁾ D ₁	Масса	Обозначение соотв. стяжной гайки	Соответствующая гидравлическая гайка
мм		мм	мм	мм		мм	мм	мм	кг		
400	АОН24184	310	332	30	G ¼	9	15	Tr 440x5	40,3	HM3188	HMV88
400	АОН3284G	321	331	46	G ¼	9	15	Tr 440x5	54,0	HM3188	HMV88
420	АОН3988	145	153	25	Rc ½	8,5	14	Tr 460x5	21,5	HML92	HMV92
420	АОНХ3088G	194	205	35	G ¼	9	15	Tr 460x5	31,0	HM3092	HMV92
420	АОНХ3188G	270	281	42	G ¼	9	15	Tr 460x5	46,0	HM3192	HMV92
420	АОНХ3288	330	341	48	G ¼	14,5	15	Tr 480x5	63,8	HM3196	HMV96
420	АОНХ3288G	330	341	48	G ¼	9	15	Tr 460x5	64,5	HM3192	HMV92
440	АОН3992	145	153	25	Rc ½	8,5	14	Tr 480x5	22,5	HML96	HMV96
440	АОНХ3092G	202	213	37	G ¼	9	15	Tr 480x5	34,0	HM3096	HMV96
440	АОН24092	250	273	32	G ¼	9	15	Tr 480x5	34,7	HM3196	HMV96
440	АОНХ3192G	285	296	43	G ¼	9	15	Tr 480x5	51,5	HM3196	HMV96
440	АОН24192	332	355	32	G ¼	9	15	Tr 480x5	47,4	HM3196	HMV96
440	АОНХ3292	349	360	50	G ¼	15	15	Tr 510x6	74,8	HM102T	HMV102
440	АОНХ3292G	349	360	50	G ¼	9	15	Tr 480x5	80,0	HM3196	HMV96
460	АОН3996	158	167	28	Rc ½	8,5	14	Tr 500x5	26,0	HML100	HMV100
460	АОНХ3096G	205	217	38	G ¼	9	15	Tr 500x5	34,0	HM30/500	HMV100
460	АОН24096	250	273	32	G ¼	9	15	Tr 500x5	36,3	HM31/500	HMV100
460	АОНХ3196G	295	307	45	G ¼	9	15	Tr 500x5	63,0	HM31/500	HMV100
460	АОН24196	340	363	32	G ¼	9	15	Tr 500x5	53,7	HM31/500	HMV100
460	АОНХ3296	364	376	52	G ¼	15,5	15	Tr 530x6	82,1	HM31/530	HMV106
460	АОНХ3296G	364	376	52	G ¼	9	15	Tr 500x5	81,0	HM31/500	HMV100
480	АОН39/500	162	172	32	Rc ½	8,5	14	Tr 530x6	30,1	HML106	HMV106
480	АОНХ30/500G	209	221	40	G ¼	9	15	Tr 530x6	41,0	HM30/530	HMV106
480	АОНХ31/500G	313	325	47	G ¼	9	15	Tr 530x6	66,5	HM31/530	HMV106
480	АОН241/500	360	383	35	G ¼	9	15	Tr 530x6	59,6	HM31/530	HMV106
480	АОНХ32/500	393	405	54	G ¼	16,5	15	Tr 550x6	94,6	HM110T	HMV110
480	АОНХ32/500G	393	405	54	G ¼	9	15	Tr 530x6	89,5	HM31/530	HMV106
500	АОН30/530	230	242	45	G ¼	10	15	Tr 560x6	63,5	HM30/560	HMV112
500	АОН240/530G	285	309	35	G ¼	9	15	Tr 560x6	64,5	HM31/560	HMV112
500	АОН31/530	325	337	53	G ¼	10	15	Tr 560x6	93,5	HM31/560	HMV112
500	АОН241/530G	370	394	35	G ¼	9	15	Tr 560x6	92,0	HM31/560	HMV112
500	АОН32/530G	412	424	57	G ¼	10	15	Tr 560x6	127,0	HM31/560	HMV113
530	АОН31/560	335	347	55	G ¼	11	15	Tr 600x6	107,0	HM31/600	HMV120
530	АОН241/560G	393	417	38	G ¼	9	15	Tr 600x6	107,0	HM31/600	HMV120

⁽¹⁾ Величина размера L₁ уменьшается по мере запрессовки стяжной втулки в процессе монтажа.

⁽²⁾ Сокращение Tr обозначает угол 30°. Трапециевидная резьба, цифры указывают на наружный диаметр резьбы и ее шаг.

Продолжение на следующей странице.

d _i	Обозначение стяжной втулки	L	L ₁ ⁽¹⁾	b	Ro	e	t	Резьба ⁽²⁾ D ₁	Масса	Обозначение соотв. стяжной гайки	Соответствующая гидравлическая гайка
мм		мм	мм	мм		мм	мм	мм	кг		
560	АОН30/600	245	259	45	G ¼	11	15	Tr 630x6	77,0	HM30/630	HMV126
560	АОН31/600	355	369	55	G ¼	11	15	Tr 630x6	120,0	HM31/630	HMV126
560	АОН241/600	413	439	38	G ¼	9	15	Tr 630x6	120,0	HM31/630	HMV126
560	АОН32/600G	445	459	55	G ¼	11	15	Tr 630x6	159,0	HM31/630	HMV126
600	АОН30/630	258	272	45	G ¼	11	15	Tr 670x6	88,5	HM30/670	HMV134
600	АОН31/630	375	389	60	G ¼	11	15	Tr 670x6	139,0	HM31/670	HMV134
600	АОН241/630G	440	466	40	G ¼	9	15	Tr 670x6	139,0	HM31/670	HMV134
600	АОН32/630G	475	489	63	G ¼	11	15	Tr 670x6	188,0	HM31/670	HMV134
630	АОН30/670	280	294	50	G ¼	12	15	Tr 710x7	125,0	HM30/710	HMV142
630	АОН241/670	452	478	40	G ¼	12	15	Tr 710x7	180,0	HM31/710	HMV142
630	АОН32/670G	500	514	62	G ¼	12	15	Tr 710x7	252,0	HM31/710	HMV142
670	АОН32/710G	515	531	65	G ¼	15	15	Tr 750x7	278,0	HM31/750	HMV150
710	АОН30/750	300	316	50	G ¼	15	15	Tr 800x7	145,0	HM30/800	HMV160
710	АОН31/750	425	441	60	G ¼	15	15	Tr 800x7	238,0	HM31/800	HMV160
710	АОН32/750	540	556	65	G ¼	15	15	Tr 800x7	320,0	HM31/800	HMV160
750	АОН30/800	308	326	50	G ¼	15	15	Tr 850x7	204,0	HM30/850	HMV170
750	АОН31/800	438	456	63	G ¼	15	15	Tr 850x7	305,0	HM31/850	HMV170
750	АОН32/800G	550	568	67	G ¼	15	15	Tr 850x7	401,0	HM31/850	HMV170
800	АОН30/850	325	343	53	G ¼	15	15	Tr 900x7	230,0	HM30/900	HMV180
800	АОН31/850	462	480	62	G ¼	15	15	Tr 900x7	345,0	HM31/900	HMV180
800	АОН32/850	585	603	70	G ¼	15	15	Tr 900x7	461,0	HM31/900	HMV180
850	АОН30/900	335	355	55	G ¼	15	15	Tr 950x8	250,0	HM30/950	HMV190
850	АОН240/900	430	475	55	G ¼	15	15	Tr 950x8	296,0	HM31/950	HMV190
850	АОН31/900	475	495	63	G ¼	15	15	Tr 950x8	379,0	HM31/950	HMV190
850	АОН32/900	585	605	70	G ¼	15	15	Tr 950x8	489,0	HM31/950	HMV190
900	АОН30/950	355	375	55	G ¼	15	15	Tr 1000x8	285,0	HM30/1000	HMV200
900	АОН31/950	500	520	62	G ¼	15	15	Tr 1000x8	426,0	HM31/1000	HMV200
900	АОН32/950	600	620	70	G ¼	15	15	Tr 1000x8	533,0	HM31/1000	HMV200
950	АОН30/1000	365	387	57	G ¼	15	15	Tr 1060x8	318,0	HM30/1060	HMV212
950	АОН31/1000	525	547	63	G ¼	15	15	Tr 1060x8	485,0	HM31/1060	HMV212
950	АОН32/1000	630	652	70	G ¼	15	15	Tr 1060x8	608,0	HM31/1060	HMV212
950	АОН241/1000	645	695	65	G ¼	15	15	Tr 1060x8	519,0	HM31/1060	HMV212
1000	АОН30/1060	385	407	60	G ¼	15	15	Tr 1120x8	406,0	HM30/1120	HMV224
1000	АОН31/1060	540	562	65	G ¼	15	15	Tr 1120x8	599,0	HM31/1120	HMV224
1000	АОН241/1060	665	715	65	G ¼	15	15	Tr 1120x8	652,0	HM31/1120	HMV224

⁽¹⁾ Величина размера L₁ уменьшается по мере запрессовки стяжной втулки в процессе монтажа.

⁽²⁾ Сокращение Tr обозначает угол 30°. Трапециевидная резьба, цифры указывают на наружный диаметр резьбы и ее шаг.

ГИДРАВЛИЧЕСКИЕ ГАЙКИ НМV

ВВЕДЕНИЕ

- Предназначены для монтажа и демонтажа подшипников с коническим внутренним отверстием при минимальных усилиях.
- Улучшает контроль сужения внутреннего зазора подшипника, не повреждая сам подшипник и другие детали.
- Значительно сокращает время простоя, связанного с монтажом или демонтажом подшипников с коническим внутренним отверстием.

ОПИСАНИЕ

- Состоят из кольца с внутренней резьбой и кольцеобразного поршня с резьбой и двумя O-образными уплотнениями.
- Все гидравлические гайки поставляются в следующей комплектации:
 - Быстросъемные соединители (с наружной резьбой 1/4 дюйма B.S.P. и внутренней резьбой 3/8 дюйма N.P.T.)
 - Две резьбовые пробки 1/4 дюйма B.S.P.
 - Один комплект запасных O-образных уплотнений.

ЗАКАЗ КОМПОНЕНТОВ:

- Обозначения для заказа запасных компонентов гидравлических гаек приведены ниже:
 - Комплект O-образных уплотнений:
К обозначению гидравлической гайки необходимо добавить число 132.
Например: HMVC 40/132
 - Резьбовые пробки 1/4 дюйма B.S.P.:
К обозначению гидравлической гайки необходимо добавить число 647.
Например: HMVC 40/647
 - Быстросъемные соединители (с наружной резьбой 1/4 дюйма B.S.P. и внутренней резьбой 3/8 дюйма N.P.T.): К обозначению гидравлической гайки необходимо добавить число 849.
Например: HMVC 40/849

ИНЖЕНЕРНЫЕ УСЛУГИ

- По вопросам применения изделий в нестандартных условиях эксплуатации необходимо обращаться к инженерам компании Тимкен.

Монтаж

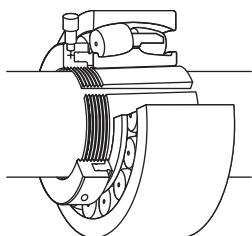


Рис. 23. Гидравлическая гайка при монтаже подшипника на закрепительную втулку.

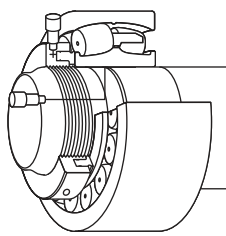
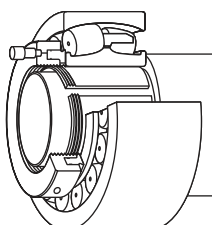


Рис. 24. Гидравлическая гайка при монтаже подшипника на коническую шейку.

Рис. 25. Гидравлическая гайка при монтаже подшипника на стяжную втулку.



ИНСТРУКЦИИ

- При использовании гидравлической гайки, поршень должен находиться в крайнем положении в направлении вовнутрь.
- Для этого удостоверьтесь, что клапан гидравлического шланга отключен от гайки (т.е. гайка не находится под давлением).
- Чтобы втянуть поршень внутрь кольца с внутренней резьбой, вставьте стержень или шток в одно из четырех просверленных отверстий на наружном диаметре кольца с внутренней резьбой.
- Завинчивайте гидравлическую гайку с поршнем на резьбу, пока канавка, проточенная на наружном диаметре поршня рядом с наружным торцом, не окажется на одном уровне с торцом кольца с внутренней резьбой.
- Перед началом нагнетания давления в гидравлическую гайку, закройте одно из двух резьбовых отверстий резьбовой пробкой 1/4" B.S.P.
- Максимально допустимое давление в гидравлической гайке — 110 кПа (14000 фунтов на квадратный дюйм).
- Рекомендуемая вязкость масла составляет 1400 универсальных секунд Сейболга (300 сСт) при рабочей температуре (масло SAE 90).
- Во избежание чрезмерного выдвигания поршня от наружного его диаметра к центру проточена вторая канавка, которая используется для оценки степени сжатия.
- При этом если вторая канавка оказывается на одном уровне с торцом кольца с внутренней резьбой, это означает, что поршень достиг максимальной длины своего хода, как показано на рисунке. Выход второй канавки поршня за торцевую поверхность кольца с внутренней резьбой, может повредить гидравлическую гайку.
- Утечка масла в области поршня означает, что O-образные уплотнения повреждены (изношены) и нуждаются в замене.
- Если гидравлическая гайка не используется, проследите за тем, чтобы все резьбовые отверстия были закрыты пробками во избежание загрязнения поршневой камеры.
- Для защиты гидравлической гайки от коррозии при хранении, нанесите на поверхности гайки слой легкого масла.

Демонтаж

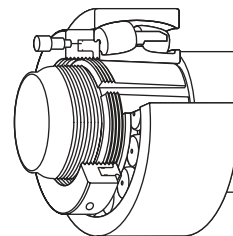


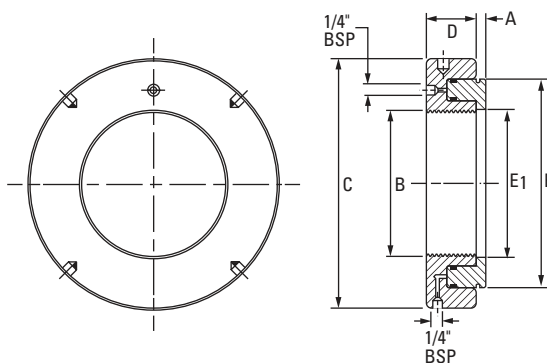
Рис. 26. Гидравлическая гайка при демонтаже стяжной втулки.

⚠ ВНИМАНИЕ!

Несоблюдение следующих требований может стать причиной смерти или получения серьезной травмы.

Строго придерживайтесь надлежащего порядка технического обслуживания и эксплуатации подшипников. Всегда следуйте инструкции по монтажу и соблюдайте процедуру смазывания.

ГИДРАВЛИЧЕСКИЕ ГАЙКИ НМВ



Обозначение	Резьба ⁽¹⁾ В	Размеры					Длина хода поршня	Площадь поршня	Масса узла в сборе
		C	D	E	E ₁	A			
	мм	мм	мм	мм	мм	мм	мм	мм ²	кг.
НМВ10	M 50X1,5	114	38	86	51	4	5	2900	2,5
НМВ12	M 60X2	125	38	94	61	5	5	3200	2,8
НМВ13	M 65X2	135	38	101	66	5	5	3500	3,0
НМВ14	M 70X2	140	38	107	71	5	5	3900	3,3
НМВ15	M 75X2	145	38	112	76	5	5	4100	3,5
НМВ16	M 80X2	150	38	117	81	5	5	4200	3,8
НМВ17	M 85X2	155	38	122	86	5	5	4400	3,9
НМВ18	M 90X2	160	38	127	91	5	5	4800	4,1
НМВ19	M 95X2	165	38	133	96	5	5	5000	4,4
НМВ20	M 100X2	170	38	138	101	6	5	5200	4,5
НМВ21	M 105X2	175	38	143	106	6	5	5400	5,4
НМВ22	M 110X2	180	38	149	111	6	5	5700	5,7
НМВ23	M 115X2	185	38	154	116	6	5	5900	5,1
НМВ24	M 120X2	190	38	159	121	6	5	6100	5,3
НМВ25	M 125X2	195	38	164	126	6	5	6300	5,4
НМВ26	M 130X2	200	38	170	131	6	5	6500	5,7
НМВ27	M 135X2	205	38	175	136	6	5	6700	5,9
НМВ28	M 140X2	210	38	180	141	7	5	6900	6,1
НМВ29	M 145X2	215	39	186	146	7	5	7300	6,5
НМВ30	M 150X2	220	39	190	151	7	5	7500	6,6
НМВ31	M 155X3	225	39	198	156	7	5	8100	6,9
НМВ32	M 160X3	235	40	206	161	7	6	8600	7,7
НМВ33	M 165X3	240	40	209	166	7	6	9000	8,0
НМВ34	M 170X3	245	41	215	171	7	6	9500	8,4
НМВ40	M 200X3	280	43	251	201	8	8	12500	11,4
НМВ41	Tr 205X4	290	43	256	207	8	8	12900	12,2
НМВ42	Tr 210X4	295	44	262	212	8	9	13500	12,5
НМВ43	Tr 215X4	300	44	267	217	8	9	13800	13,0
НМВ44	Tr 220X4	305	44	273	222	8	9	14400	13,4
НМВ45	Tr 225X4	315	45	280	227	8	9	15200	14,6
НМВ46	Tr 230X4	320	45	285	232	8	9	15600	14,8
НМВ47	Tr 235X4	325	46	291	237	8	10	16200	16,0
НМВ48	Tr 240X4	330	46	296	242	9	10	16500	16,3

⁽¹⁾Символ М обозначает метрическую резьбу, а цифры указывают на наружный диаметр резьбы и ее шаг.
Сокращение Tr обозначает угол 30°. Трапециевидная резьба, цифры указывают на наружный диаметр резьбы и ее шаг.
Гайки НМВ10-НМВ40 выполнены с мелкой метрической резьбой по ISO.
Гайки НМВ41-НМВ236 выполнены с трапециевидной метрической резьбой по ISO.

Продолжение на следующей странице.

Обозначение	Резьба ¹⁾ В	Размеры					Длина хода поршня	Площадь поршня	Масса узла в сборе
		С	D	E	E ₁	A			
	мм	мм	мм	мм	мм	мм	мм	мм ²	кг.
HMV50	Tr 250X4	345	46	307	252	9	10	17800	17,6
HMV52	Tr 260X4	355	47	319	262	9	11	18800	19,0
HMV54	Tr 270X4	370	48	330	272	9	12	19700	20,4
HMV56	Tr 280X4	380	49	341	282	9	12	21100	22,0
HMV58	Tr 290X4	390	49	353	292	9	13	22600	22,5
HMV60	Tr 300X4	405	51	364	302	10	14	23600	25,6
HMV62	Tr 310X5	415	52	375	312	10	14	24900	27,0
HMV64	Tr 320X5	430	53	387	322	10	14	26300	29,6
HMV66	Tr 330X5	440	53	397	332	10	14	27000	31,0
HMV68	Tr 340X5	450	53	408	342	10	14	28400	32,5
HMV69	Tr 345X5	455	54	414	347	10	14	29400	33,6
HMV70	Tr 350X5	465	56	420	352	10	14	30000	35,0
HMV72	Tr 360X5	475	56	431	362	10	15	31300	37,0
HMV73	Tr 365X5	482	57	436	367	11	15	31700	38,5
HMV74	Tr 370X5	490	57	442	372	11	16	32800	39,2
HMV76	Tr 380X5	500	58	452	382	11	16	33600	41,0
HMV77	Tr 385X5	505	58	459	387	11	16	34700	42,0
HMV80	Tr 400X5	525	60	475	402	11	17	36700	46,0
HMV82	Tr 410X5	535	61	486	412	11	17	38300	48,2
HMV84	Tr 420X5	545	61	498	422	11	17	40000	50,4
HMV86	Tr 430X5	555	62	508	432	11	17	40800	53,0
HMV88	Tr 440X5	565	62	519	442	12	17	42500	55,0
HMV90	Tr 450X5	580	64	530	452	12	17	44100	58,2
HMV92	Tr 460X5	590	64	541	462	12	17	45000	61,0
HMV94	Tr 470X5	600	65	552	472	12	18	46900	63,7
HMV96	Tr 480X5	612	65	563	482	12	19	48500	65,0
HMV98	Tr 490X5	625	66	573	492	12	19	49800	69,0
HMV100	Tr 500X5	635	67	585	502	12	19	52000	71,5
HMV102	Tr 510X6	645	68	596	512	12	20	53300	75,0
HMV104	Tr 520X6	657	68	606	522	13	20	54200	77,0
HMV106	Tr 530X6	670	69	617	532	13	21	56200	80,0
HMV108	Tr 540X6	680	69	629	542	13	21	58200	83,0
HMV110	Tr 550X6	692	70	639	552	13	21	59200	86,0

¹⁾Символ М обозначает метрическую резьбу, а цифры указывают на наружный диаметр резьбы и ее шаг.

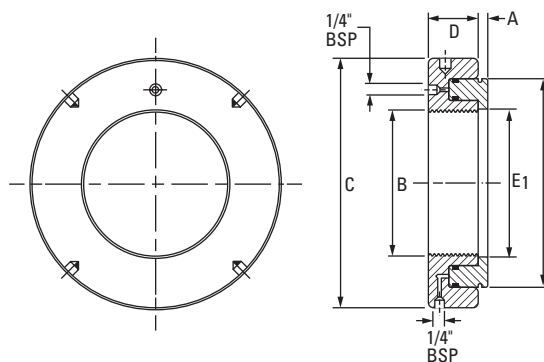
Сокращение Tr обозначает угол 30°. Трапециевидная резьба, цифры указывают на наружный диаметр резьбы и ее шаг.

Гайки НМV10-НМV40 выполнены с мелкой метрической резьбой по ISO.

Гайки НМV41-НМV236 выполнены с трапециевидной метрической резьбой по ISO.

Продолжение на следующей странице.

ГИДРАВЛИЧЕСКИЕ ГАЙКИ НМВ – продолжение



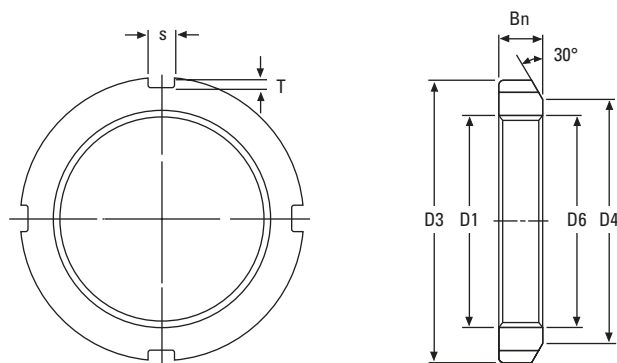
Обозначение	Резьба ⁽¹⁾ В	Размеры					Длина хода поршня	Площадь поршня	Масса узла в сборе
		С	D	E	E ₁	A			
	мм	мм	мм	мм	мм	мм	мм	мм ²	кг.
НМВ112	Tr 560X6	705	71	650	562	13	22	61200	90,0
НМВ114	Tr 570X6	715	72	661	572	13	23	63200	93,0
НМВ116	Tr 580X6	725	72	671	582	13	23	64200	96,0
НМВ120	Tr 600X6	750	73	693	602	13	23	67400	100,0
НМВ126	Tr 630X6	780	74	726	632	14	23	72900	110,0
НМВ130	Tr 650X6	805	75	747	652	14	23	76200	116,0
НМВ134	Tr 670X6	825	76	768	672	14	24	79500	123,0
НМВ138	Tr 690X6	850	77	791	692	14	25	84200	130,0
НМВ142	Tr 710X7	870	78	812	712	15	25	87700	137,0
НМВ150	Tr 750X7	915	79	855	752	15	25	97000	150,0
НМВ160	Tr 800X7	970	80	908	802	16	25	104000	173,0
НМВ170	Tr 850X7	1020	83	962	852	16	26	114600	190,0
НМВ180	Tr 900X7	1070	86	1015	902	17	30	124000	210,0
НМВ190	Tr 950X8	1125	86	1069	952	17	30	135600	238,0
НМВ200	Tr 1000X8	1180	88	1122	1002	17	34	145600	263,0
НМВ212	Tr 1060X8	1255	95	1184	1063	18	34	161200	325,0
НМВ216	Tr 1080X8	1280	100	1206	1083	18	34	167400	345,0
НМВ224	Tr 1120X8	1340	106	1250	1123	19	36	178200	410,0
НМВ236	Tr 1180X8	1420	115	1320	1183	22	40	189200	530,0

⁽¹⁾Сокращение Tr обозначает угол 30°. Трапециевидная резьба, цифры указывают на наружный диаметр резьбы и ее шаг.

Гайки НМВ10-НМВ40 выполнены с мелкой метрической резьбой по ISO.

Гайки НМВ41-НМВ236 выполнены с трапециевидной метрической резьбой по ISO.

СТОПОРНЫЕ ГАЙКИ



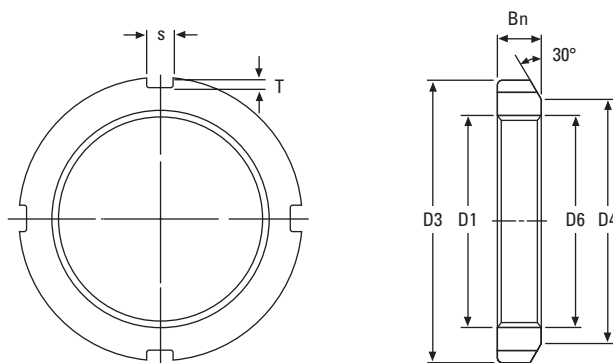
Обозначение стопорной гайки ⁽¹⁾	Резьба ⁽²⁾ D ₁	D ₃	D ₄	B _n	s	T	D ₆	Масса	Обозначение стопорной шайбы
	мм	мм	мм	мм	мм	мм	мм	кг	
KM0	M 10 X 0,75	18	13	4	3	2	10,5	0,01	MB00
KM1	M 12 X 1,0	22	17	4	3	2	12,5	0,01	MB01
KM2	M 15 X 1,0	25	21	5	4	2	15,5	0,01	MB02
KM3	M 17 X 1,0	28	24	5	4	2	17,5	0,01	MB03
KM4	M 20 X 1,0	32	26	6	4	2	20,5	0,02	MB04
KM5	M 25 X 1,5	38	32	7	5	2	25,8	0,03	MB05
KM6	M 30 X 1,5	45	38	7	5	2	30,8	0,04	MB06
KM7	M 35 X 1,5	52	44	8	5	2	35,8	0,05	MB07
KM8	M 40 X 1,5	58	50	9	6	2,5	40,8	0,09	MB08
KM9	M 45 X 1,5	65	56	10	6	2,5	45,8	0,12	MB09
KM10	M 50 X 1,5	70	61	11	6	2,5	50,8	0,15	MB10
KM11	M 55 X 2,0	75	67	11	7	3	56,0	0,16	MB11
KM12	M 60 X 2,0	80	73	11	7	3	61,0	0,17	MB12
KM13	M 65 X 2,0	85	79	12	7	3	66,0	0,20	MB13
KM14	M 70 X 2,0	92	85	12	8	3,5	71,0	0,24	MB14
KM15	M 75 X 2,0	98	90	13	8	3,5	76,0	0,29	MB15
KM16	M 80 X 2,0	105	95	15	8	3,5	81,0	0,40	MB16
KM17	M 85 X 2,0	110	102	16	8	3,5	86,0	0,45	MB17
KM18	M 90 X 2,0	120	108	16	10	4	91,0	0,56	MB18
KM19	M 95 X 2,0	125	113	17	10	4	96,0	0,66	MB19
KM20	M 100 X 2,0	130	120	18	10	4	101,0	0,70	MB20
KM21	M 105 X 2,0	140	126	18	12	5	106,0	0,85	MB21
KM22	M 110 X 2,0	145	133	19	12	5	111,0	0,97	MB22
KM23	M 115 X 2,0	150	137	19	12	5	116,0	1,01	MB23
KM24	M 120 X 2,0	160	148	21	12	5	126,0	1,80	MB24
KM25	M 125 X 2,0	160	148	21	12	5	126,0	1,19	MB25
KM26	M 130 X 2,0	165	149	21	12	5	131,0	1,25	MB26
KM27	M 135 X 2,0	175	160	22	14	6	136,0	1,55	MB27
KM28	M 140 X 2,0	180	160	22	14	6	141,0	1,56	MB28
KM29	M 145 X 2,0	190	172	24	14	6	146,0	2,00	MB29

⁽¹⁾Стопорные гайки KM0-KM40 также могут быть изготовлены из нержавеющей стали марки 304.

⁽²⁾Символ М обозначает метрическую резьбу, а цифры указывают на наружный диаметр резьбы и ее шаг.

Продолжение на следующей странице.

СТОПОРНЫЕ ГАЙКИ – продолжение



Обозначение стопорной гайки ⁽¹⁾	Резьба ⁽²⁾ D ₁	D ₃	D ₄	B _n	s	T	D ₆	Масса	Обозначение стопорной шайбы
	мм	мм	мм	мм	мм	мм	мм	кг	
KM30	M150 X 2,0	195	171	24	14	6	151,0	2,03	MB30
KM31	M155 X 3,0	200	182	25	16	7	156,5	2,21	MB31
KM32	M160 X 3,0	210	182	25	16	7	161,5	2,59	MB32
KM33	M165 X 3,0	210	193	26	16	7	166,5	2,43	MB33
KM34	M170 X 3,0	220	193	26	16	7	171,5	2,80	MB34
KM36	M180 X 3,0	230	203	27	18	8	181,5	3,07	MB36
KM38	M190 X 3,0	240	214	28	18	8	191,5	3,39	MB38
KM40	M200 X 3,0	250	226	29	18	8	201,5	3,69	MB40

⁽¹⁾Стопорные гайки KM0-KM40 также могут быть изготовлены из нержавеющей стали марки 304.

⁽²⁾Символ М обозначает метрическую резьбу, а цифры указывают на наружный диаметр резьбы и ее шаг.

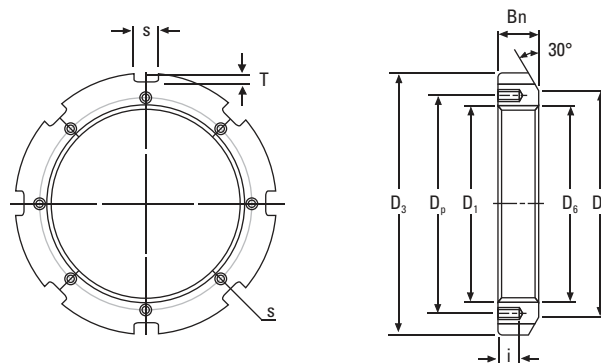
Обозначение стопорной гайки ⁽¹⁾	Резьба ⁽²⁾ D ₁	D ₃	D ₄	B _n	s	T	D ₆	Масса	Обозначение стопорной шайбы
	мм	мм	мм	мм	мм	мм	мм	кг	
KML24	M120 x 2,0	145	133	20	12	5	121	0,78	MBL24
KML26	M130 x 2,0	155	143	21	12	5	131	0,88	MBL26
KML28	M140 x 2,0	165	151	22	14	6	141	0,99	MBL28
KML30	M150 x 2,0	180	164	24	14	6	151	1,38	MBL30
KML32	M160 x 3,0	190	174	25	16	7	161,5	1,56	MBL32
KML34	M170 x 3,0	200	184	26	16	7	171,5	1,72	MBL34
KML36	M180 x 3,0	210	192	27	18	8	181,5	1,95	MBL36
KML38	M190 x 3,0	220	202	28	18	8	191,5	2,08	MBL38
KML40	M200 x 3,0	240	218	29	18	8	201,5	2,98	MBL40

⁽¹⁾Стопорные гайки KML24-KML40 также могут быть изготовлены из нержавеющей стали марки 304.

⁽²⁾Символ М обозначает метрическую резьбу, а цифры указывают на наружный диаметр резьбы и ее шаг.

Продолжение на следующей странице.

СТОПОРНЫЕ ГАЙКИ – продолжение

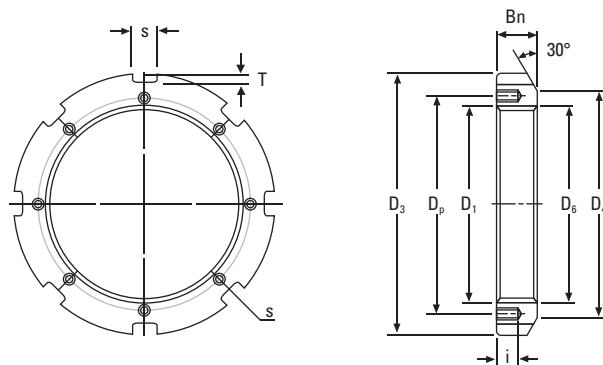


Обозначение стопорной гайки	Резьба ¹⁾ D ₁	D ₃	D ₄	s	T	D ₆	B _n	i	Резьба торцевых отверстий	D _p	Обозначение соотв. запорной планки	Масса
	мм	мм	мм	мм	мм	мм	мм	мм		мм		кг
HM3144	Tr 220 x 4	280	250	20	10	222	32	15	M 8 x 1,25	238	MS3144	5,20
HM3148	Tr 240 x 4	300	270	20	10	242	34	15	M 8 x 1,25	258	MS3148	5,95
HM3152	Tr 260 x 4	330	300	24	12	262	36	18	M 10 x 1,5	281	MS3152	8,05
HM3156	Tr 280 x 4	350	320	24	12	282	38	18	M 10 x 1,5	301	MS3156	9,05
HM3160	Tr 300 x 4	380	340	24	12	302	40	18	M 10 x 1,5	326	MS3160	11,80
HM3164	Tr 320 x 5	400	360	24	12	322,5	42	18	M 10 x 1,5	345	MS3164	13,10
HM3168	Tr 340 x 5	440	400	28	15	342,5	55	21	M 12 x 1,75	372	MS3168	23,10
HM3172	Tr 360 x 5	460	420	28	15	362,5	58	21	M 12 x 1,75	392	MS3172	25,10
HM3176	Tr 380 x 5	490	450	32	18	382,5	60	21	M 12 x 1,75	414	MS3176	30,90
HM3180	Tr 400 x 5	520	470	32	18	402,5	62	27	M 16 x 2	439	MS3180	36,90
HM3184	Tr 420 x 5	540	490	32	18	422,5	70	27	M 16 x 2	459	MS3184	43,50
HM3188	Tr 440 x 5	560	510	36	20	442,5	70	27	M 16 x 2	477	MS3188	45,30
HM3192	Tr 460 x 5	580	540	36	20	462,5	75	27	M 16 x 2	497	MS3192	50,40
HM3196	Tr 480 x 5	620	560	36	20	482,5	75	27	M 16 x 2	527	MS3196	62,20
HM31/500	Tr 500 x 5	630	580	40	23	502,5	80	27	M 16 x 2	539	MS31/500	63,30

¹⁾Сокращение Tr обозначает угол 30°. Трапецевидная резьба, цифры указывают на наружный диаметр резьбы и ее шаг.

Продолжение на следующей странице.

СТОПОРНЫЕ ГАЙКИ – продолжение

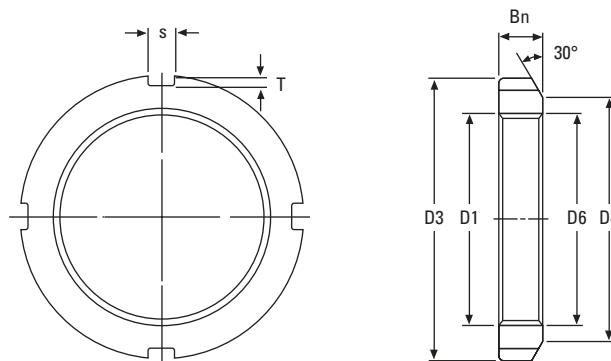


Обозначение стопорной гайки	Резьба ⁽¹⁾ D ₁	D ₃	D ₄	s	T	D ₆	B _n	i	Резьба торцевых отверстий	D _p	Обозначение соотв. запорной планки	Масса
	мм	мм	мм	мм	мм	мм	мм	мм		мм		кг
HM3044	Tr 220 x 4	260	242	20	9	222	30	12	M 6 x 1	229	MS3044	3,09
HM3048	Tr 240 x 4	290	270	20	10	242	34	15	M 8 x 1,25	253	MS3048	5,16
HM3052	Tr 260 x 4	310	290	20	10	262	34	15	M 8 x 1,25	273	MS3052	5,67
HM3056	Tr 280 x 4	330	310	24	10	282	38	15	M 8 x 1,25	293	MS3056	6,78
HM3060	Tr 300 x 4	360	336	24	12	302	42	15	M 8 x 1,25	316	MS3060	9,62
HM3064	Tr 320 x 5	380	356	24	12	322,5	42	15	M 8 x 1,25	335	MS3064	9,94
HM3068	Tr 340 x 5	400	376	24	12	342,5	45	15	M 8 x 1,25	355	MS3068	11,70
HM3072	Tr 360 x 5	420	394	28	13	362,5	45	15	M 8 x 1,25	374	MS3072	12,00
HM3076	Tr 380 x 5	450	422	28	14	382,5	48	18	M 10 x 1,5	398	MS3076	14,90
HM3080	Tr 400 x 5	470	442	28	14	402,5	52	18	M 10 x 1,5	418	MS3080	16,90
HM3084	Tr 420 x 5	490	462	32	14	422,5	52	18	M 10 x 1,5	438	MS3084	17,40
HM3088	Tr 440 x 5	520	490	32	15	442,5	60	21	M 12 x 1,75	462	MS3088	26,20
HM3092	Tr 460 x 5	540	510	32	15	462,5	60	21	M 12 x 1,75	482	MS3092	29,60
HM3096	Tr 480 x 5	560	530	36	15	482,5	60	21	M 12 x 1,75	502	MS3096	28,30
HM30/500	Tr 500 x 5	580	550	36	15	502,5	68	21	M 12 x 1,75	522	MS30/500	33,60

⁽¹⁾Сокращение Tr обозначает угол 30°. Трапециевидная резьба, цифры указывают на наружный диаметр резьбы и ее шаг.

Продолжение на следующей странице.

СТОПОРНЫЕ ГАЙКИ – продолжение

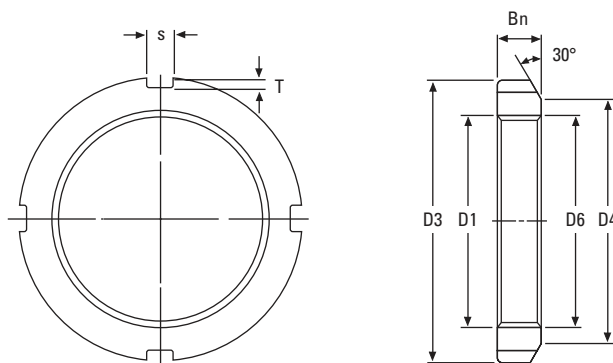


Обозначение стопорной гайки	Резьба ⁽¹⁾ D ₁	D ₃	D ₄	B _n	s	T	D ₆	Масса
	мм	мм	мм	мм	мм	мм	мм	кг
HM42	Tr 210 x 4	270	238	30	20	10	212	4,75
HM44	Tr 220 x 4	280	250	32	20	10	222	5,35
HM46	Tr 230 x 4	290	260	34	20	10	232	5,80
HM48	Tr 240 x 4	300	270	34	20	10	242	6,20
HM50	Tr 250 x 4	320	290	36	20	10	252	7,00
HM52	Tr 260 x 4	330	300	36	24	12	262	8,55
HM54	Tr 270 x 4	340	310	38	24	12	272	9,20
HM56	Tr 280 x 4	350	320	38	24	12	282	10,00
HM58	Tr 290 x 4	370	330	40	24	12	292	11,80
HM60	Tr 300 x 4	380	340	40	24	12	302	12,00
HM62	Tr 310 x 5	390	350	42	24	12	312,5	13,40
HM64	Tr 320 x 5	400	360	42	24	12	322,5	13,50
HM66	Tr 330 x 5	420	380	52	28	15	332,5	20,40
HM68	Tr 340 x 5	440	400	55	28	15	342,5	24,50
HM70	Tr 350 x 5	450	410	55	28	15	352,5	25,20
HM72	Tr 360 x 5	460	420	58	28	15	362,5	27,50
HM74	Tr 370 x 5	470	430	58	28	15	372,5	28,20
HM76	Tr 380 x 5	490	450	60	32	18	382,5	33,50
HM80	Tr 400 x 5	520	470	62	32	18	402,5	40,00
HM84	Tr 420 x 5	540	490	70	32	18	422,5	46,90
HM88	Tr 440 x 5	560	510	70	36	20	442,5	48,50
HM92	Tr 460 x 5	580	540	75	36	20	462,5	55,00
HM96	Tr 480 x 5	620	560	75	36	20	482,5	67,00
HM100	Tr 500 x 5	630	590	80	40	23	502,5	69,00
HM102	Tr 510 x 6	650	590	80	40	23	513	75,00
HM106	Tr 530 x 6	670	610	80	40	23	533	78,00
HM110	Tr 550 x 6	700	640	80	40	23	553	92,50

⁽¹⁾Сокращение Tr обозначает угол 30°. Трапециевидная резьба, цифры указывают на наружный диаметр резьбы и ее шаг.

Продолжение на следующей странице.

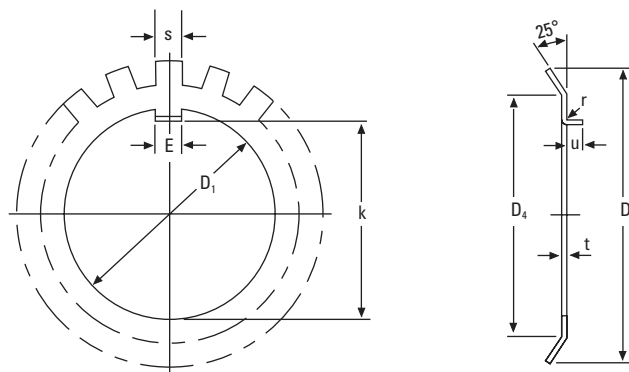
СТОПОРНЫЕ ГАЙКИ – продолжение



Обозначение стопорной гайки	Резьба ⁽¹⁾ D ₁	D ₃	D ₄	B _n	s	T	D ₆	Масса
	мм	мм	мм	мм	мм	мм	мм	кг
HML41	Tr 205 x 4	250	232	30	18	8	207	3,43
HML43	Tr 215 x 4	260	242	30	20	9	217	3,72
HML47	Tr 235 x 4	280	262	34	20	9	237	4,60
HML52	Tr 260 x 4	310	290	34	20	10	262	5,80
HML56	Tr 280 x 4	330	310	38	24	10	282	6,72
HML60	Tr 300 x 4	360	336	42	24	12	302	9,60
HML64	Tr 320 x 5	380	356	42	24	12	322,5	10,30
HML69	Tr 345 x 5	410	384	45	28	13	347,5	11,50
HML72	Tr 360 x 5	420	394	45	28	13	362,5	12,10
HML73	Tr 365 x 5	430	404	48	28	13	367,5	14,20
HML76	Tr 380 x 5	450	422	48	28	14	382,5	16,00
HML77	Tr 385 x 5	450	422	48	28	14	387,5	15,00
HML80	Tr 400 x 5	470	442	52	28	14	402,5	18,50
HML82	Tr 410 x 5	480	452	52	32	14	412,5	19,00
HML84	Tr 420 x 5	490	462	52	32	14	422,5	19,40
HML86	Tr 430 x 5	500	472	52	32	14	432,5	19,80
HML88	Tr 440 x 5	520	490	60	32	15	442,5	27,00
HML90	Tr 450 x 5	520	490	60	32	15	452,5	23,80
HML92	Tr 460 x 5	540	510	60	32	15	462,5	28,00
HML94	Tr 470 x 5	540	510	60	32	15	472,5	25,00
HML96	Tr 480 x 5	560	530	60	36	15	482,5	29,50
HML98	Tr 490 x 5	580	550	60	36	15	492,5	34,00
HML100	Tr 500 x 5	580	550	68	36	15	502,5	35,00
HML104	Tr 520 x 6	600	570	68	36	15	523	37,00
HML106	Tr 530 x 6	630	590	68	40	20	533	47,00
HML108	Tr 540 x 6	630	590	68	40	20	543	43,50

⁽¹⁾Сокращение Tr обозначает угол 30°. Трапециевидная резьба, цифры указывают на наружный диаметр резьбы и ее шаг.

СТОПОРНЫЕ ШАЙБЫ



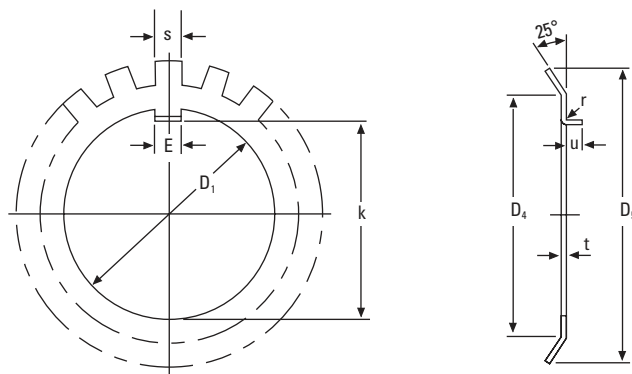
Обозначение стопорной шайбы ⁽¹⁾	Резьба D ₁	k	E	t	S	D ₄	D ₅	r ⁽²⁾	u ⁽²⁾	Количество лепестков	Масса 100 шт.	Обозначение стопорной гайки
	мм	мм	мм	мм	мм	мм	мм	мм	мм		кг	
MB0	10	8,5	3	1	3	13	21	0,5	2	9	0,13	KM00
MB1	12	10,5	3	1	3	17	25	0,5	2	9	0,19	KM01
MB2	15	13,5	4	1	4	21	28	1	2,5	13	0,25	KM02
MB3	17	15,5	4	1	4	24	32	1	2,5	13	0,31	KM03
MB4	20	18,5	4	1	4	26	36	1	2,5	13	0,35	KM04
MB5	25	23	5	1,2	5	32	42	1	2,5	13	0,64	KM05
MB6	30	27,5	5	1,2	5	38	49	1	2,5	13	0,78	KM06
MB7	35	32,5	6	1,2	5	44	57	1	2,5	15	1,04	KM07
MB8	40	37,5	6	1,2	6	50	62	1	2,5	15	1,23	KM08
MB9	45	42,5	6	1,2	6	56	69	1	2,5	17	1,52	KM09
MB10	50	47,5	6	1,2	6	61	74	1	2,5	17	1,60	KM10
MB11	55	52,5	8	1,2	7	67	81	1	4	17	1,96	KM11
MB12	60	57,5	8	1,5	7	73	86	1,2	4	17	2,53	KM12
MB13	65	62,5	8	1,5	7	79	92	1,2	4	19	2,90	KM13
MB14	70	66,5	8	1,5	8	85	98	1,2	4	19	3,34	KM14
MB15	75	71,5	8	1,5	8	90	104	1,2	4	19	3,56	KM15
MB16	80	76,5	10	1,8	8	95	112	1,2	4	19	4,64	KM16
MB17	85	81,5	10	1,8	8	102	119	1,2	4	19	5,24	KM17
MB18	90	86,5	10	1,8	10	108	126	1,2	4	19	6,23	KM18
MB19	95	91,5	10	1,8	10	113	133	1,2	4	19	6,70	KM19
MB20	100	96,5	12	1,8	10	120	142	1,2	6	19	7,65	KM20
MB21	105	100,5	12	1,8	12	126	145	1,2	6	19	8,26	KM21
MB22	110	105,5	12	1,8	12	133	154	1,2	6	19	9,40	KM22
MB23	115	110,5	12	2	12	137	159	1,5	6	19	10,80	KM23
MB24	120	115	14	2	12	138	164	1,5	6	19	10,50	KM24
MB25	125	120	14	2	12	148	170	1,5	6	19	11,80	KM25
MB26	130	125	14	2	12	149	175	1,5	6	19	11,30	KM26
MB27	135	130	14	2	14	160	185	1,5	6	19	14,40	KM27
MB28	140	135	16	2	14	160	192	1,5	8	19	14,20	KM28
MB29	145	140	16	2	14	171	202	1,5	8	19	16,80	KM29

⁽¹⁾Стопорные шайбы MB0-MB40 также могут быть изготовлены из нержавеющей стали марки 304.

Продолжение на следующей странице.

⁽²⁾Прямые лепестки при t ≥ 3 мм.

СТОПОРНЫЕ ШАЙБЫ – продолжение



Обозначение стопорной шайбы ⁽¹⁾	Резьба D ₁	k	E	t	S	D ₄	D ₅	r ⁽²⁾	u ⁽²⁾	Количество лепестков	Масса 100 шт.	Обозначение стопорной гайки
	мм	мм	мм	мм	мм	мм	мм	мм	мм		кг	
MB30	150	145	16	2	14	171	205	1,5	8	19	15,50	KM30
MB31	155	147,5	16	2,5	16	182	212	1,5	8	19	20,90	KM31
MB32	160	154	18	2,5	18	182	217	1,5	8	19	22,20	KM32
MB33	165	157,5	18	2,5	16	193	222	1,5	8	19	24,10	KM33
MB34	170	164	18	2,5	16	193	232	1,5	8	19	24,70	KM34
MB36	180	174	20	2,5	18	203	242	1,5	8	19	26,80	KM36
MB38	190	184	20	2,5	18	214	252	1,5	8	19	27,80	KM38
MB40	200	194	20	2,5	18	226	262	1,5	8	19	29,30	KM40
MB44	220	213	24	3,0	20	250	292	–	–	19	48,30	NM3144
MB48	240	233	24	3,0	20	270	312	–	–	19	50,20	NM3148
MB52	260	253	28	3,0	24	300	342	–	–	23	72,90	NM3152
MB56	280	273	28	3,0	24	320	362	–	–	23	75,90	NM3156

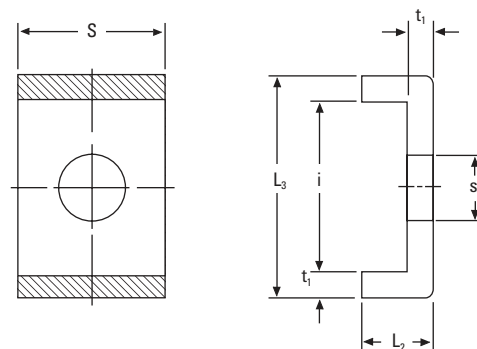
⁽¹⁾Стопорные шайбы MB0-MB40 также могут быть изготовлены из нержавеющей стали марки 304.

⁽²⁾Прямые лепестки при t ≥ 3 мм.

Обозначение стопорной шайбы ⁽¹⁾	Резьба D ₁	k	E	t	S	D ₄	D ₅	r	u	Количество лепестков	Масса 100 шт.	Обозначение стопорной гайки
	мм	мм	мм	мм	мм	мм	мм	мм	мм		кг	
MBL24	120	115	14	2	12	133	155	1,5	6	19	7,70	KML24
MBL26	130	125	14	2	12	143	165	1,5	6	19	8,70	KML26
MBL28	140	135	16	2	14	151	175	1,5	8	19	10,90	KML28
MBL30	150	145	16	2	14	164	190	1,5	8	19	11,30	KML30
MBL32	160	154	18	2,5	16	174	200	1,5	8	19	16,20	KML32
MBL34	170	164	18	2,5	16	184	210	1,5	8	19	19,00	KML34
MBL36	180	174	20	2,5	18	192	220	1,5	8	19	18,00	KML36
MBL38	190	184	20	2,5	18	202	230	1,5	8	19	20,50	KML38
MBL40	200	194	20	2,5	18	218	240	1,5	8	19	21,40	KML40

⁽¹⁾Стопорные шайбы MBL24-MBL40 также могут быть изготовлены из нержавеющей стали марки 304.

ЗАПОРНЫЕ ПЛАНКИ



Обозначение запорной планки	t ₁	S	L ₂	S ₁	i	L ₃	Обозначение соотв. стопорной гайки	Масса 100 шт.
	мм	мм	мм	мм	мм	мм		кг
MS3144	4	20	12	9	22,5	30,5	HM3144	2,60
MS3148	4	20	12	9	22,5	30,5	HM3148	2,60
MS3152	4	24	12	12	25,5	33,5	HM3152	3,39
MS3156	4	24	12	12	25,5	33,5	HM3156	3,39
MS3160	4	24	12	12	30,5	38,5	HM3160	3,79
MS3164	5	24	15	12	31	41	HM3164	5,35
MS3168	5	28	15	14	38	48	HM3168	6,65
MS3172	5	28	15	14	38	48	HM3172	6,65
MS3176	5	32	15	14	40	50	HM3176	7,96
MS3180	5	32	15	18	45	55	HM3180	8,20
MS3184	5	32	15	18	45	55	HM3184	8,20
MS3188	5	36	15	18	43	53	HM3188	9,00
MS3192	5	36	15	18	43	53	HM3192	9,00
MS3196	5	36	15	18	53	63	HM3196	10,40
MS31/500	5	40	15	18	45	55	HM31/500	10,50
MS3044	4	20	12	7	13,5	21,5	HM3044	2,12
MS3048	4	20	12	9	17,5	25,5	HM3048	2,29
MS3052	4	20	12	9	17,5	25,5	HM3052	2,29
MS3056	4	24	12	9	17,5	25,5	HM3056	2,92
MS3060	4	24	12	9	20,5	28,5	HM3060	3,16
MS3064	5	24	15	9	21	31	HM3064	4,56
MS3068	5	24	15	9	21	31	HM3068	4,56
MS3072	5	28	15	9	20	30	HM3072	5,03
MS3076	5	28	15	12	24	34	HM3076	5,28
MS3080	5	28	15	12	24	34	HM3080	5,28
MS3084	5	32	15	12	24	34	HM3084	6,11
MS3088	5	32	15	14	28	38	HM3088	6,45
MS3092	5	32	15	14	28	38	HM3092	6,45
MS3096	5	36	15	14	28	38	HM3096	7,29
MS30/500	5	36	15	14	28	38	HM30/500	7,29

TIMKEN

Компания Timken использует свои знания для повышения надежности и эффективности работы оборудования по всему миру. Компания разрабатывает, производит и продает высококачественные стальные и механические компоненты, в том числе подшипники, цепи и узлы механических передач, оказывает сервисные услуги.

Stronger. Commitment. Stronger. Value. Stronger. Worldwide. Stronger. Together. | Stronger. By Design.

www.timken.com