



Image may differ from product. See technical specification for details.

2207 E-2RS1TN9

Самоустанавливающийся шарикоподшипник с уплотнениями с обеих сторон

Самоустанавливающиеся шарикоподшипники с уплотнениями с обеих сторон имеют два ряда шариков, общую сферическую дорожку качения на наружном кольце, а также две дорожки качения на внутреннем кольце. Нечувствительны к угловым перекосам вала относительно корпуса. Встроенные уплотнения могут значительно увеличить срок службы подшипника, удерживая смазочный материал внутри и не допуская попадания в него загрязняющих веществ из окружающей среды.

- Выдерживают статический и динамический перекос
- Отличная производительность при высоких частотах вращения
- Отличные рабочие показатели при низком нагружении
- Малый коэффициент трения
- Встроенное уплотнение позволяет снизить требования к техническому обслуживанию и продлить срок службы подшипника

Overview

Размеры

Диаметр отверстия	35 mm
Наружный диаметр	72 mm
Ширина	23 mm

Производительность

Номинальная динамическая грузоподъёмность	19 kN
Номинальная статическая грузоподъёмность	6 kN
Номинальная частота вращения	18 000 r/min
Предельная частота вращения	6 300 r/min

Свойства

Приспособление для удержания, внутреннее кольцо	Нет
Приспособление для фиксации, наружное кольцо подшипника	Нет
Количество строк	2
Тип отверстия	Цилиндрический
Сепаратор	Неметаллическое
Радиальный внутренний зазор	CN
Допуск	Нормальный
Материал, подшипник	Подшипниковая сталь
Покрытие	Без
Уплотнение	Уплотнения с обеих сторон
Типы уплотнения	Контактное
Смазочный материал	Пластичная смазка
Возможность повторного смазывания	Без

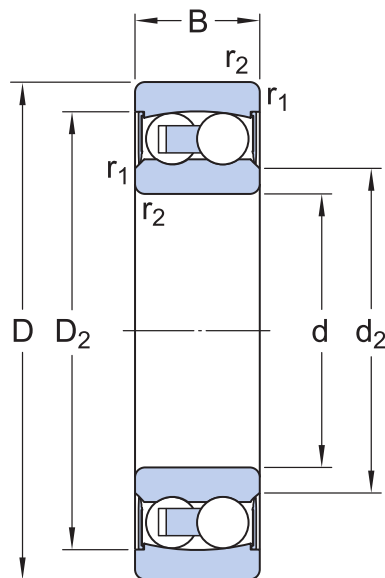
Логистика

Масса нетто изделия	0.397 kg
Код eClass	23-05-08-06
Код UNSPSC	31171532

Технические характеристики

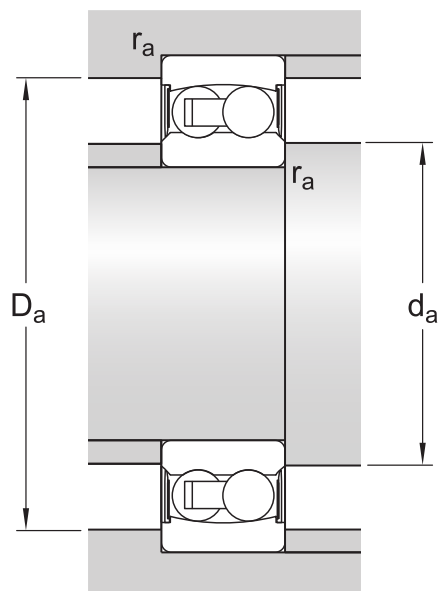
Тип отверстия

Цилиндрический



Размеры

d	35 mm	Диаметр отверстия
D	72 mm	Наружный диаметр
B	23 mm	Ширина
d_2	≈ 42.7 mm	Диаметр выточки на внутреннем кольце
D_2	≈ 62.69 mm	Диаметр выточки на наружном кольце
$r_{1,2}$	min. 1.1 mm	Размер фаски



Размеры опоры

d_a	min. 42 mm	Диаметр опоры на валу
d_a	max. 42.5 mm	Диаметр опоры на валу
D_a	max. 65 mm	Диаметр опоры в корпусе
r_a	max. 1.1 mm	Радиус галтели

Расчётные данные

Номинальная динамическая грузоподъёмность	C	19 kN
Номинальная статическая грузоподъёмность	C_0	6 kN
Предел усталостной прочности	P_u	0.305 kN
Номинальная частота вращения		18 000 r/min
Предельная частота вращения		6 300 r/min
Допустимый угловой перекос	α	1.5 °
Расчётный коэффициент	k_f	0.045
Предельное значение	e	0.23
Расчётный коэффициент	Y_0	2.8
Расчётный коэффициент	Y_1	2.7
Расчётный коэффициент	Y_2	4.2

ТЕХНИЧЕСКИЕ ДАННЫЕ ПОДШИПНИКОВ

- [Допуски](#): Нормальный, JS7
- [Радиальный внутренний зазор](#): таблица

СОПРЯЖЁННЫЕ ДЕТАЛИ ПОДШИПНИКА

- [Допуски посадочных мест для стандартных условий](#)
- [Допуски и результирующие посадки](#)

More Information

Информация о продукции

[Конструкции и исполнения](#)

[Технические данные подшипников](#)

[Нагрузки](#)

[Ограничения рабочей температуры](#)

[Допустимая частота вращения](#)

[Конструктивные особенности](#)

[Монтаж](#)

[Система обозначений](#)

Техническая информация

[Принципы выбора подшипников качества](#)

[Общая информация о подшипниках](#)

[Выбор подшипников](#)

[Сопряжённые детали подшипника](#)

[Допуски посадочных мест для стандартных условий](#)

[Выбор внутреннего зазора](#)

[Смазывание](#)

[Уплотнения, монтаж и демонтаж](#)

[Выход подшипника из строя и меры по предотвращению таких отказов](#)

Инструменты

[SKF Bearing Select](#)

[SKF SimPro Quick](#)

[SKF Engineering Calculator](#)

[SKF LubeSelect для пластичных смазок SKF](#)

[Программа по выбору нагревателей](#)

[Программа расчёта для метода SKF Drive-up](#)

[Программа метода гидрораспора SKF](#)

[Программа по выбору инструментов и принадлежностей для втулок и валов](#)

Условия использования

Посещая и используя данный сайт/приложение АВ SKF (публ.) (556007-3495 · Gothenburg) (в дальнейшем именуемая «SKF»), вы соглашаетесь со следующими условиями и положениями:

Отказ от гарантийных обязательств и ограничение ответственности

Несмотря на то, что были приняты все меры по обеспечению точности данных на этом сайте / в приложении, SKF предоставляет эту информацию «КАК ЕСТЬ» и ОТКАЗЫВАЕТСЯ ОТ ВСЕХ ГАРАНТИЙ, ЯВНЫХ ИЛИ ПОДРАЗУМЕВАЕМЫХ, ВКЛЮЧАЯ, ПОМИМО ПРОЧЕГО, ПОДРАЗУМЕВАЕМЫЕ ГАРАНТИИ ТОВАРНОГО СОСТОЯНИЯ И ПРИГОДНОСТИ ДЛЯ ДОСТИЖЕНИЯ ЛЮБОЙ КОНКРЕТНОЙ ЦЕЛИ. Вы осознаёте, что используете данный сайт / приложение на собственный риск, и принимаете на себя всю ответственность за любые издержки, связанные с использованием данного сайта / приложения, а также соглашаетесь, что SKF не несёт никакой ответственности за любой ущерб, прямой, непреднамеренный, последующий или косвенный, связанный с доступом или использованием содержащейся на данном сайте / в приложении информации или программного обеспечения.

Любые гарантии и заверения на данном сайте / в приложении о приобретаемой продукции и услугах SKF регулируются согласованными условиями и положениями в контракте на такую продукцию и услуги.

SKF не гарантирует точность или надёжность информации сайтов / приложений сторонних компаний, на которые наш сайт / приложение содержит упоминания или ссылки, и не несёт ответственность за содержащиеся в них материалы, созданные или опубликованные третьими сторонами. Помимо этого, SKF не гарантирует, что данный сайт / приложение и другие указанные на нём сайты / приложения не содержат вирусов или прочих опасных элементов.

Авторские права

Авторские права на данный сайт / приложение, информацию и программное обеспечение, которые представлены на данном сайте / в приложении, принадлежат SKF или лицензиарам. Все права защищены. Во всех лицензионных материалах указывается лицензиар, предоставивший SKF право на использование материала. Не допускается воспроизведение, копирование, передача, распространение, хранение, изменение, скачивание и другое использование информации и программного обеспечения, представленных на этом сайте / в приложении, с любой коммерческой целью без предварительного письменного согласия SKF. Однако разрешается воспроизведение, хранение и скачивание этих материалов для личного пользования без предварительного письменного согласия SKF. Ни при каких обстоятельствах не допускается передача этой информации и программного обеспечения третьим сторонам.

Некоторые изображения на данном сайте/в приложении использованы по лицензии Shutterstock, Inc.

Товарные знаки и патенты

Любые товарные знаки, бренды, корпоративные логотипы на сайте / в приложении являются собственностью SKF или лицензиаров, любое их использование без предварительного письменного согласия SKF не допускается. Для всех лицензионных товарных знаков на данном сайте / в приложении указывается лицензиар, предоставивший SKF право на использование товарного знака. Доступ к этому сайту / приложению не предоставляет пользователю лицензии по любым патентам, принадлежащим или лицензированным SKF.

Изменения

SKF оставляет за собой право в любое время вносить изменения или дополнения на данном сайте / в приложении.