



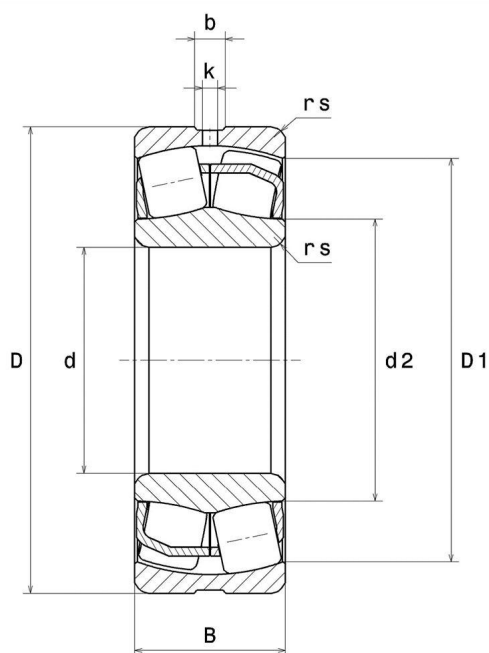
Технические

22215.EAW33C3

Сферические роликоподшипники

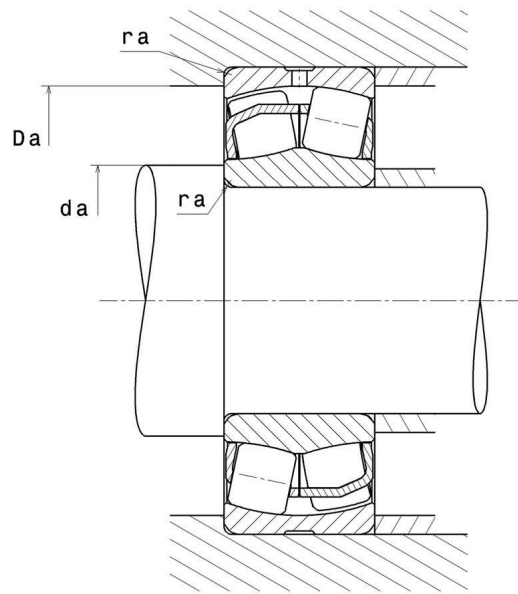
ULTAGE®

## ВИЗУАЛЬНЫЙ



# 22215.EAW33C3

Сферические роликоподшипники



## РАЗМЕРЫ ИЗДЕЛИЯ

Марка	NTN
d - Внутренний диаметр	75 mm
D - Наружный диаметр	130 mm
B - Ширина подшипника/внутреннего кольца	31 mm
d2 - Наружный диаметр внутреннего кольца	88,4 mm
D1 - Внутренний диаметр наружного кольца	117,8 mm
rs - Минимальный радиус галтели	1,5 mm
Кол-во отверстий для пересмазывания	3
b- ширина паза	7,37 mm
k - диаметр отверстия	3,5 mm
Класс радиального зазора	C3
Вес	1,644 kg

## ПРОИЗВОДИТЕЛЬНОСТЬ ПРОДУКТА



**NTN Europe**

1 rue des Usines · BP 2017 · 74010 Annecy Cedex · France · Tel. +33 (0)4 50 65 30 00  
S.A. au capital de 322 639 919 € · RCS ANNECY B 325 821 072 · Id. Fiscale : FR 48 325 821 072  
SIRET 325 821 072 00015 · Code APE 2815 Z · Code NACE 28.15

Страница 2/4

## ПРОИЗВОДИТЕЛЬНОСТЬ ПРОДУКТА

<b>C</b> - Динамическая грузоподъёмность	244 kN
<b>C0</b> - Статическая грузоподъёмность	249 kN
<b>Cu</b> - Предельная усталостная нагрузка	29,9 kN
<b>e</b> - Коэффициент	0.22
<b>Y0</b> - коэффициент статической осевой нагрузки	3.06
<b>Y1</b> - Коэффициент осевой нагрузки	3.13
<b>Y2</b> - Коэффициент осевой нагрузки	4.67
<b>N ref</b> - Базовая частота вращения	4600 tr/min
<b>N lim</b> - Предельная частота вращения	6200 tr/min
<b>Tmin</b> - Мин. рабочая температура	-40 °C
<b>Tmax</b> - Макс. рабочая температура	200 °C

## РАЗМЕРЫ ОКРУЖАЮЩИХ ДЕТАЛЕЙ

<b>da min</b> - Минимальный диаметр буртика вала	84 mm
<b>Da max</b> - Максимальный диаметр буртика корпуса	121 mm
<b>ra max</b> - Максимальный радиус галтели вала и корпуса	1,5 mm



## INDUSTRY РАСЧЕТНЫЕ ФАКТОРЫ

## Эквивалентная динамическая радиальная нагрузка

$$P = X \cdot Fr + Y \cdot Fa$$

$Fa / Fr \leq e$		$Fa / Fr > e$	
X	Y	X	Y
1	Y1	0.67	Y2

## Эквивалентная статическая радиальная нагрузка

$$P_0 = X_0 \cdot Fr + Y_0 \cdot Fa$$

$X_0$	$Y_0$
1	Y0

Значения  $e$ , Y1, Y2 и Y0 приведены в таблице выше.

