



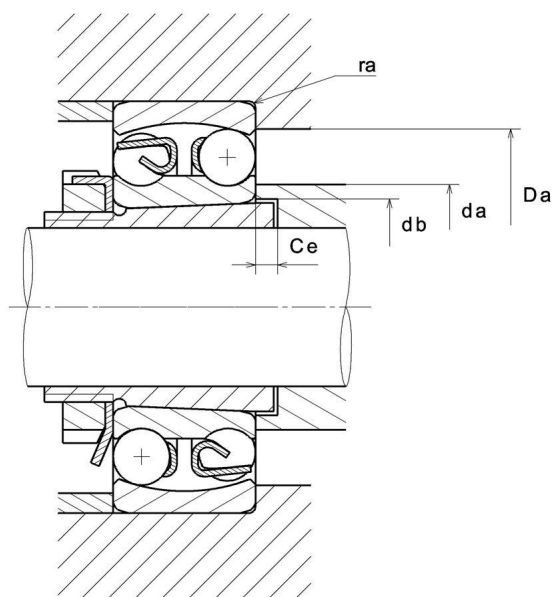
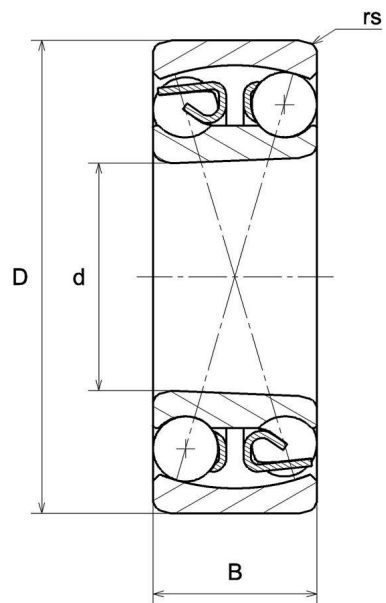
Технические

1207SKC3

Двухрядные самоустанавливающиеся шарикоподшипники

0

ВИЗУАЛЬНЫЙ



NTN Europe

1 rue des Usines · BP 2017 · 74010 Annecy Cedex · France · Tel. +33 (0)4 50 65 30 00
S.A. au capital de 322 639 919 € · RCS ANNECY B 325 821 072 · Id. Fiscale : FR 48 325 821 072
SIRET 325 821 072 00015 · Code APE 2815 Z · Code NACE 28.15

1207SKC3

Двухрядные самоустанавливающиеся
шарикоподшипники

РАЗМЕРЫ ИЗДЕЛИЯ

| | |
|--|---------|
| Марка | NTN |
| d - Внутренний диаметр | 35 mm |
| D - Наружный диаметр | 72 mm |
| B - Ширина подшипника/внутреннего кольца | 17 mm |
| rs - Минимальный радиус галтели | 1,1 mm |
| Обозн. втулки | H207X |
| Класс радиального зазора | C3 |
| Класс точности | P0 |
| Вес | 0,33 kg |

ПРОИЗВОДИТЕЛЬНОСТЬ ПРОДУКТА

| | |
|--|--------------|
| C - Динамическая грузоподъёмность | 15,9 kN |
| C0 - Статическая грузоподъёмность | 5,1 kN |
| Cu - Предельная усталостная нагрузка | 0,21 kN |
| e - Коэффициент | 0.23 |
| Y0 - коэффициент статической осевой нагрузки | 2.8 |
| Y1 - Коэффициент осевой нагрузки | 2.7 |
| Y2 - Коэффициент осевой нагрузки | 4.2 |
| N lim - Предельная скорость при смазывании маслом | 10000 tr/min |
| N lim - Предельная скорость при смазывании консистентной смазкой | 8500 tr/min |
| Tmin - Мин. рабочая температура | -20 °C |
| Tmax - Макс. рабочая температура | 120 °C |

РАЗМЕРЫ ОКРУЖАЮЩИХ ДЕТАЛЕЙ

| | |
|---|---------|
| da min - Минимальный диаметр буртика вала | 41,5 mm |
|---|---------|



NTN Europe

1 rue des Usines · BP 2017 · 74010 Annecy Cedex · France · Tel. +33 (0)4 50 65 30 00
S.A. au capital de 322 639 919 € · RCS ANNECY B 325 821 072 · Id. Fiscale : FR 48 325 821 072
SIRET 325 821 072 00015 · Code APE 2815 Z · Code NACE 28.15

Страница 2/3

1207SKC3

Двухрядные самоустанавливающиеся
шарикоподшипники

РАЗМЕРЫ ОКРУЖАЮЩИХ ДЕТАЛЕЙ

| | |
|--|---------|
| da max - Максимальный диаметр буртика вала | 46 mm |
| db - Минимальный диаметр втулки | 38 mm |
| ce - Минимальная длина втулки | 5 mm |
| Da max - Максимальный диаметр буртика корпуса | 65,5 mm |
| ra max - Максимальный радиус галтели вала и корпуса | 1 mm |



NTN Europe

1 rue des Usines · BP 2017 · 74010 Annecy Cedex · France · Tel. +33 (0)4 50 65 30 00
S.A. au capital de 322 639 919 € · RCS ANNECY B 325 821 072 · Id. Fiscale : FR 48 325 821 072
SIRET 325 821 072 00015 · Code APE 2815 Z · Code NACE 28.15