



технические

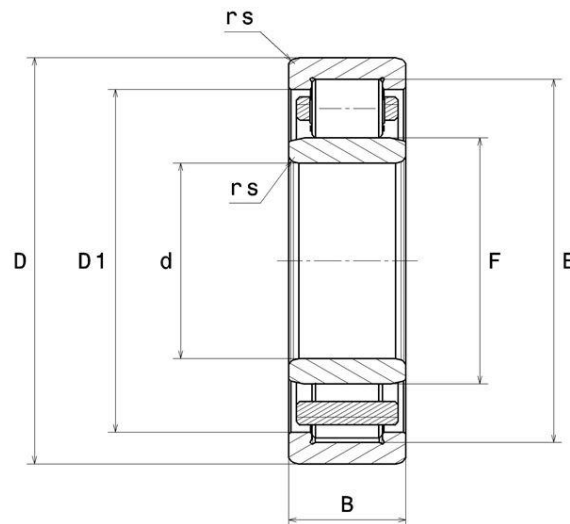
NU211EAT2X

Однорядные цилиндрические роликоподшипники

Однорядный роликовый подшипник, сепаратор из полиамида

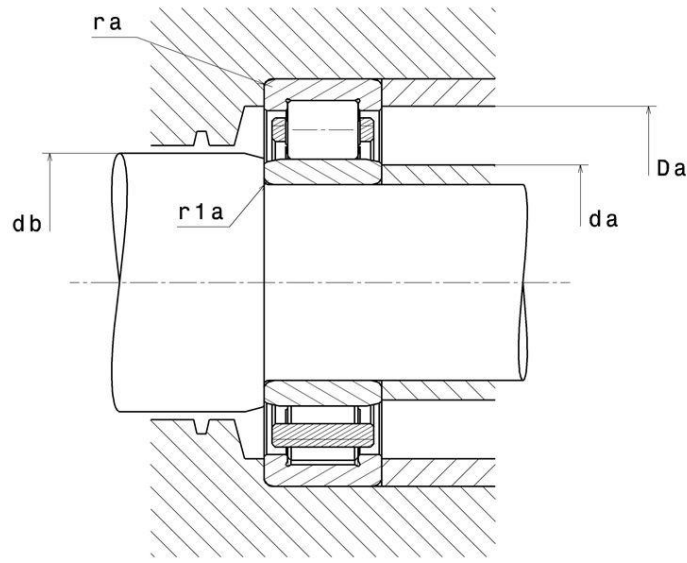
ULTAGE®

ВИЗУАЛЬНЫЙ



NU211EAT2X

Однорядные цилиндрические роликоподшипники



РАЗМЕРЫ ИЗДЕЛИЯ

Марка	NTN
d - Внутренний диаметр	55 mm
D - Наружный диаметр	100 mm
B - Ширина подшипника/внутреннего кольца	21 mm
E - Диаметр описанной окружности роликов	90 mm
F - Диаметр вписанной окружности роликов	66 mm
rs - Минимальный радиус галтели	1,5 mm
r1s - Минимальный радиус галтели	1,1 mm
Класс радиального зазора	CN
Вес	0,675 kg

ПРОИЗВОДИТЕЛЬНОСТЬ ПРОДУКТА

C - Динамическая грузоподъёмность	102 kN
C0 - Статическая грузоподъёмность	98,5 kN



NTN Europe

1 rue des Usines · BP 2017 · 74010 Annecy Cedex · France · Tel. +33 (0)4 50 65 30 00
S.A. au capital de 322 639 919 € · RCS ANNECY B 325 821 072 · Id. Fiscale : FR 48 325 821 072
SIRET 325 821 072 00015 · Code APE 2815 Z · Code NACE 28.15

Страница 2/4

NU211EAT2X

Однорядные цилиндрические роликоподшипники

ПРОИЗВОДИТЕЛЬНОСТЬ ПРОДУКТА

C_u - Предельная усталостная нагрузка	12 kN
N_{lim} - Предельная скорость при смазывании маслом	8900 tr/min
N_{lim} - Предельная скорость при смазывании консистентной смазкой	6300 tr/min
T_{min} - Мин. рабочая температура	-20 °C
T_{max} - Макс. рабочая температура	120 °C

РАЗМЕРЫ ОКРУЖАЮЩИХ ДЕТАЛЕЙ

d_{a min} - Минимальный диаметр буртика вала	61,5 mm
d_{a max} - Максимальный диаметр уступа малого торца	65 mm
d_{b min} - Минимальный диаметр проставочной втулки внутреннего кольца	68 mm
D_{a max} - Максимальный диаметр буртика корпуса	92 mm
r_{a max} - Максимальный радиус галтели	1,5 mm
r_{1a} - Максимальный радиус галтели	1 mm



NTN Europe

1 rue des Usines · BP 2017 · 74010 Annecy Cedex · France · Tel. +33 (0)4 50 65 30 00
S.A. au capital de 322 639 919 € · RCS ANNECY B 325 821 072 · Id. Fiscale : FR 48 325 821 072
SIRET 325 821 072 00015 · Code APE 2815 Z · Code NACE 28.15

NU211EAT2X

Однорядные цилиндрические роликоподшипники

INDUSTRY РАСЧЕТНЫЕ ФАКТОРЫ

Эквивалентная динамическая радиальная нагрузка

$$P = Fr$$

Эквивалентная статическая радиальная нагрузка

$$P_0 = Fr$$



NTN Europe

1 rue des Usines · BP 2017 · 74010 Annecy Cedex · France · Tel. +33 (0)4 50 65 30 00
S.A. au capital de 322 639 919 € · RCS ANNECY B 325 821 072 · Id. Fiscale : FR 48 325 821 072
SIRET 325 821 072 00015 · Code APE 2815 Z · Code NACE 28.15