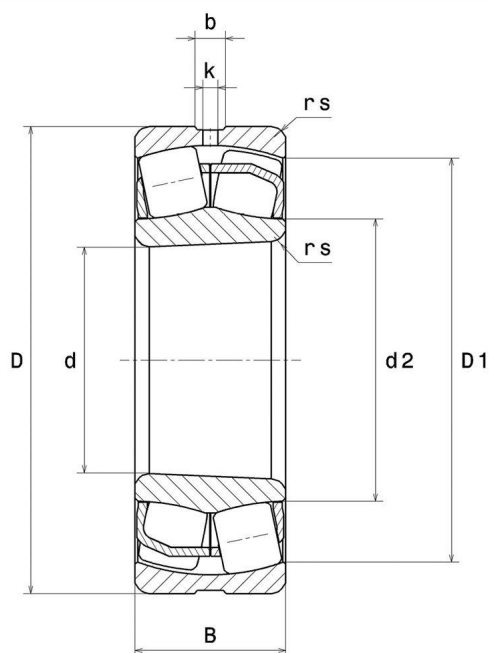




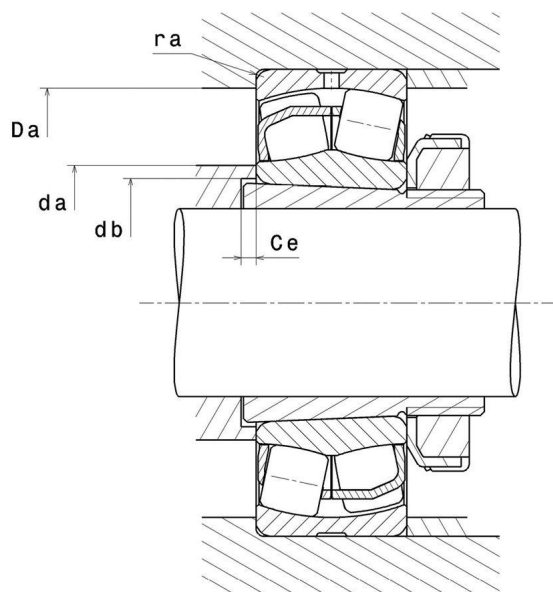
ULTAGE®

ВИЗУАЛЬНЫЙ



22211.EAKW33

Сферические роликоподшипники



РАЗМЕРЫ ИЗДЕЛИЯ

Марка	NTN
d - Внутренний диаметр	55 mm
D - Наружный диаметр	100 mm
B - Ширина подшипника/внутреннего кольца	25 mm
d2 - Наружный диаметр внутреннего кольца	66 mm
D1 - Внутренний диаметр наружного кольца	89,7 mm
rs - Минимальный радиус галтели	1,5 mm
Кол-во отверстий для пересмазывания	3
b- ширина паза	6,35 mm
k - диаметр отверстия	3 mm
Обозн. втулки	H311
Класс радиального зазора	CN
Вес	0,766 kg



NTN Europe

1 rue des Usines · BP 2017 · 74010 Annecy Cedex · France · Tel. +33 (0)4 50 65 30 00
S.A. au capital de 322 639 919 € · RCS ANNECY B 325 821 072 · Id. Fiscale : FR 48 325 821 072
SIRET 325 821 072 00015 · Code APE 2815 Z · Code NACE 28.15

ПРОИЗВОДИТЕЛЬНОСТЬ ПРОДУКТА

C - Динамическая грузоподъёмность	155 kN
C0 - Статическая грузоподъёмность	148 kN
Cu - Предельная усталостная нагрузка	18 kN
e - Коэффициент	0.23
Y0 - коэффициент статической осевой нагрузки	2.89
Y1 - Коэффициент осевой нагрузки	2.95
Y2 - Коэффициент осевой нагрузки	4.39
N ref - Базовая частота вращения	6100 tr/min
N lim - Предельная частота вращения	8200 tr/min
Tmin - Мин. рабочая температура	-40 °C
Tmax - Макс. рабочая температура	200 °C

РАЗМЕРЫ ОКРУЖАЮЩИХ ДЕТАЛЕЙ

da min - Минимальный диаметр буртика вала	64 mm
db - Минимальный диаметр втулки	60 mm
ce - Минимальная длина втулки	10 mm
Da max - Максимальный диаметр буртика корпуса	91 mm
ra max - Максимальный радиус галтели вала и корпуса	1,5 mm



INDUSTRY РАСЧЕТНЫЕ ФАКТОРЫ

Эквивалентная динамическая радиальная нагрузка

$$P = X \cdot Fr + Y \cdot Fa$$

$Fa / Fr \leq e$		$Fa / Fr > e$	
X	Y	X	Y
1	Y1	0.67	Y2

Эквивалентная статическая радиальная нагрузка

$$P_0 = X_0 \cdot Fr + Y_0 \cdot Fa$$

X_0	Y_0
1	Y0

Значения e , Y1, Y2 и Y0 приведены в таблице выше.

