



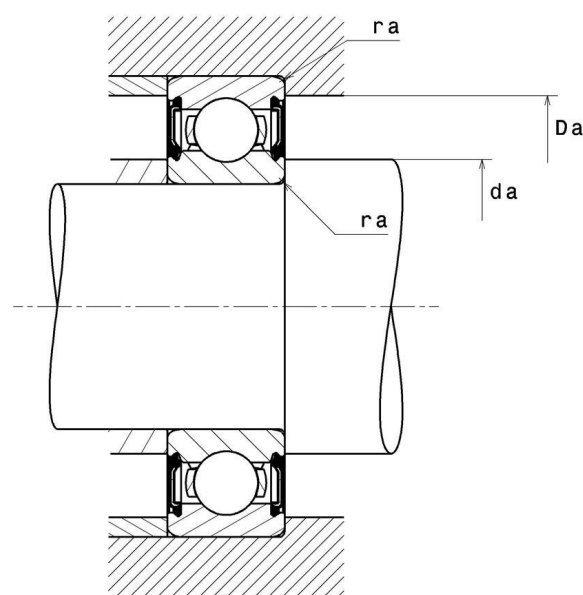
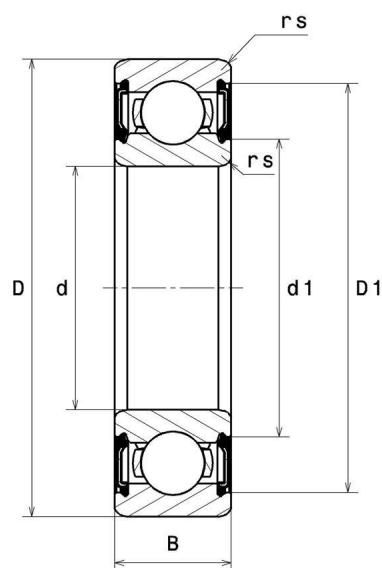
Технические

6006LLBC3/5K

Однорядные шарикоподшипники

Радиальный шарикоподшипник, сепаратор из листовой стали, двусторонние неконтактные уплотнения

ВИЗУАЛЬНЫЙ



6006LLBC3/5K

Однорядные шарикоподшипники

РАЗМЕРЫ ИЗДЕЛИЯ

Марка	NTN
d - Внутренний диаметр	30 mm
D - Наружный диаметр	55 mm
B - Ширина подшипника/внутреннего кольца	13 mm
rs - Минимальный радиус галтели	1 mm
Класс радиального зазора	C3
Вес	0,116 kg

ПРОИЗВОДИТЕЛЬНОСТЬ ПРОДУКТА

C - Динамическая грузоподъёмность	14,7 kN
C0 - Статическая грузоподъёмность	8,3 kN
Cu - Предельная усталостная нагрузка	0,65 kN
f0 - Коэффициент	14.8
N lim - Предельная скорость при смазывании консистентной смазкой	13000 tr/min
Tmin - Мин. рабочая температура	-25 °C
Tmax - Макс. рабочая температура	110 °C

РАЗМЕРЫ ОКРУЖАЮЩИХ ДЕТАЛЕЙ

da min - Минимальный диаметр буртика вала	35 mm
da max - Максимальный диаметр буртика вала	37 mm
Da max - Максимальный диаметр буртика корпуса	50 mm
ra max - Максимальный радиус галтели вала и корпуса	1 mm



NTN Europe

1 rue des Usines · BP 2017 · 74010 Annecy Cedex · France · Tel. +33 (0)4 50 65 30 00
S.A. au capital de 322 639 919 € · RCS ANNECY B 325 821 072 · Id. Fiscale : FR 48 325 821 072
SIRET 325 821 072 00015 · Code APE 2815 Z · Code NACE 28.15

INDUSTRY РАСЧЕТНЫЕ ФАКТОРЫ

Эквивалентная динамическая радиальная нагрузка

$$P = X \cdot Fr + Y \cdot Fa$$

$\frac{f_0 F_a}{C_0}$	e	Fa / Fr ≤ e		Fa / Fr > e	
		X	Y	X	Y
0.172	0.19	1	0	0.56	2.3
0.345	0.22				1.99
0.689	0.26				1.71
1.03	0.28				1.55
1.38	0.3				1.45
2.07	0.34				1.31
3.45	0.38				1.15
5.17	0.42				1.04
6.89	0.44				1

Эквивалентная статическая радиальная нагрузка

$$P_0 = X_0 \cdot Fr + Y_0 \cdot Fa$$

X_0	Y_0
0.6	0.5

В случае одинарного подшипника или установки в тандеме DT :

Если $P_0 < Fr$, то считать $P_0 = Fr$

