



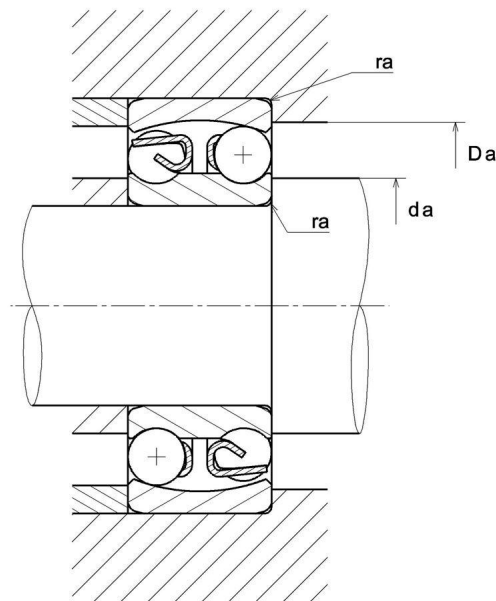
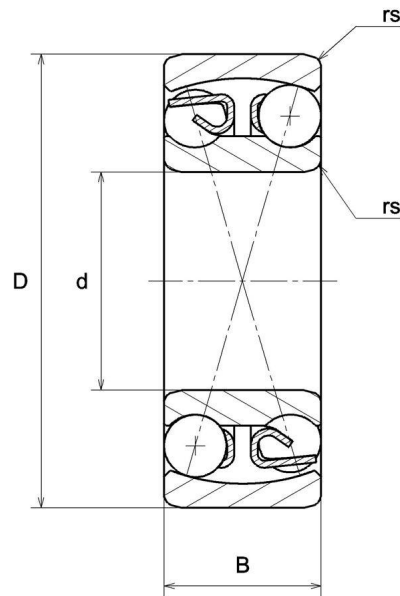
Технические

2215SC3

Двухрядные самоустанавливающиеся шарикоподшипники

0

ВИЗУАЛЬНЫЙ



2215SC3

Двухрядные самоустанавливающиеся
шарикоподшипники

РАЗМЕРЫ ИЗДЕЛИЯ

Марка	NTN
d - Внутренний диаметр	75 mm
D - Наружный диаметр	130 mm
B - Ширина подшипника/внутреннего кольца	31 mm
rs - Минимальный радиус галтели	1,5 mm
Класс радиального зазора	C3
Класс точности	P0
Вес	1,6 kg

ПРОИЗВОДИТЕЛЬНОСТЬ ПРОДУКТА

C - Динамическая грузоподъемность	44,5 kN
C0 - Статическая грузоподъемность	17,8 kN
Cu - Предельная усталостная нагрузка	1,2 kN
e - Коэффициент	0.25
Y0 - коэффициент статической осевой нагрузки	2.6
Y1 - Коэффициент осевой нагрузки	2.5
Y2 - Коэффициент осевой нагрузки	3.9
N lim - Предельная скорость при смазывании маслом	5300 tr/min
N lim - Предельная скорость при смазывании консистентной смазкой	4300 tr/min
Tmin - Мин. рабочая температура	-20 °C
Tmax - Макс. рабочая температура	120 °C

РАЗМЕРЫ ОКРУЖАЮЩИХ ДЕТАЛЕЙ

da min - Минимальный диаметр буртика вала	83 mm
Da max - Максимальный диаметр буртика корпуса	122 mm



NTN Europe

1 rue des Usines · BP 2017 · 74010 Annecy Cedex · France · Tel. +33 (0)4 50 65 30 00
S.A. au capital de 322 639 919 € · RCS ANNECY B 325 821 072 · Id. Fiscale : FR 48 325 821 072
SIRET 325 821 072 00015 · Code APE 2815 Z · Code NACE 28.15

Страница 2/3

2215SC3

Двухрядные самоустанавливающиеся
шарикоподшипники

РАЗМЕРЫ ОКРУЖАЮЩИХ ДЕТАЛЕЙ

**ra max - Максимальный радиус галтели вала и
корпуса**

1,5 mm



NTN Europe

1 rue des Usines · BP 2017 · 74010 Annecy Cedex · France · Tel. +33 (0)4 50 65 30 00
S.A. au capital de 322 639 919 € · RCS ANNECY B 325 821 072 · Id. Fiscale : FR 48 325 821 072
SIRET 325 821 072 00015 · Code APE 2815 Z · Code NACE 28.15

Страница 3/3